

УДК 614.838.001.18

А. П. КОВАЛЕВ (д-р техн. наук, проф.), И. И. ЛЕХТМАН (канд. техн. наук)

Державний вищий навчальний заклад  
«Донецький національний технічний університет»  
[iriwka-gt@inbox.ru](mailto:iriwka-gt@inbox.ru)

## НАДЕЖНОСТЬ СЛОЖНЫХ ПО СТРУКТУРЕ НЕВОССТАНАВЛИВАЕМЫХ СИСТЕМ С УЧЕТОМ ДВУХ ТИПОВ ОТКАЗОВ ЭЛЕМЕНТОВ ЗАЩИТЫ

Предложена методика оценки надежности структурно-сложных "мостиковых структур" с учетом двух видов отказов средств защиты: отказ типа "обрыв цепи" и "отказ в срабатывании". Сложные "мостиковые структуры" приводятся к одному эквивалентному элементу с помощью преобразования "логического треугольника" в эквивалентную по надежности "звезду" и обратного преобразования логического соединения в виде "звезды" к эквивалентному по надежности соединению в виде "треугольника". Приведен пример расчета.

**Ключевые слова:** надежность, система, сложная структура, мостиковая структура, треугольник, звезда, вероятность отказов, отказ типа обрыв, отказ в срабатывании, вероятность безотказной работы.

**Актуальность.** К невосстанавливаемым в процессе эксплуатации системам будем относить такие системы, восстановление которых по каким-либо причинам невозможно непосредственно в рассматриваемый период времени [1]. Под сложной по структуре схемой в данном случае будем понимать такую систему, в состав которой входит хотя бы одна "мостиковая структура" [2].

В тех случаях, когда необходимо повысить надежность проектируемой системы без изменения надежности комплектующих её элементов, обычно вводят избыточные (резервные) её элементы или группы элементов, либо вносятся определенные изменения в схему, что позволяет оптимизировать её структуру.

Методика оценки надежности невосстанавливаемых систем, элементы которых могут находиться только в двух несовместных состояниях: работоспособном и отказавшем (отказ типа "обрыв цепи") разработаны в достаточно полной мере [3-6].

Для расчета надежности невосстанавливаемых систем предполагается, что средства защиты абсолютно надежны. В реальных системах электроснабжения, газоснабжения, водоснабжения и т.д. средства защиты могут работать ложно (отказ типа "обрыв цепи"), либо отказывать в срабатывании ("отказ в срабатывании").

Поэтому учет надежности средств защиты сложных по структуре схем является актуальной научной задачей, решение которой позволит в значительной степени повысить точность расчетов и тем самым прогнозировать на этапе проектирования жизнеспособность разрабатываемой системы.

**Цель.** Разработать методику расчета надежности сложных по структуре схем с учетом двух видов отказов средств защиты: отказ типа "обрыв цепи" и "отказ в срабатывании".

**Результаты исследований.** Предположим, что средства защиты, устанавливаемые в сложной по структуре системе, могут независимо друг от друга выходить из строя в процессе эксплуатации. Автоматические средства защиты могут находиться в трех несовместных состояниях: работоспособное; неработоспособное (отказ типа "обрыв цепи"); неработоспособное ("отказ в срабатывании"). Потоки отказов средств защиты типа "обрыв цепи" и "отказ в срабатывании" ординарные, стационарные и без последствия (простейшие). Вероятность безотказной работой  $i$ -той защиты обозначим через  $p_i$ , а через  $q_{oi}$  – вероятность отказов средств защиты типа "обрыв цепи" и  $q_{si}$  – вероятность появления отказов средств защиты типа "отказ в срабатывании". Эти три состояния защитных средств составляют полную группу несовместных событий:

$$p_i + q_{si} + q_{oi} = 1 \quad (1)$$

Соотношение (1) справедливо и для сложной по структуре системы. Если известна вероятность отказов системы  $Q_o$ , полученная при учете отказов средств защит типа "обрыв цепи" и вероятность  $Q_s$ , определенная при учете отказов средств защиты типа "отказ в срабатывании", то вероятность безотказной работы системы  $R$  можно найти следующим образом [7]:

$$R = 1 - Q_o - Q_s \quad (2)$$

Для системы, которая состоит из " $n$ " логически последовательно соединенных защитных коммутационных аппаратов, отказ типа "обрыв цепи" (ложная работа защиты  $i$ -го коммутационного аппарата) приводит к перерыву в электроснабжении потребителя.

Авария в системе происходит в том случае, если откажут в "срабатывании" все  $i$ ,  $i = \overline{1, n}$  защиты коммутационных аппаратов, через которые прошел сквозной аварийный ток (рис. 1а и рис.2а, б).

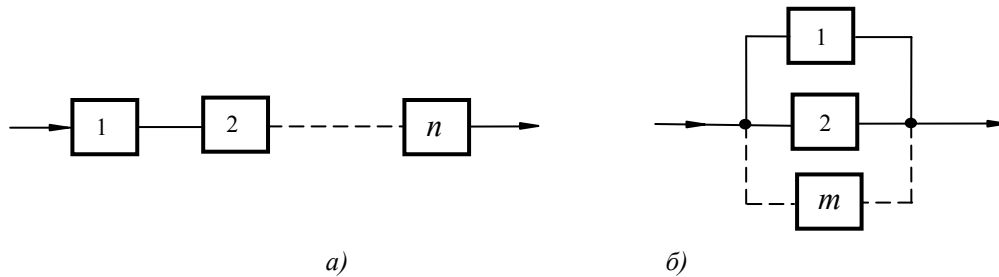


Рисунок 1 – Системы, элементы которых могут находиться в трех несовместных состояниях: а) логически последовательное соединение защитных коммутационных аппаратов; б) логически параллельное соединение защитных коммутационных аппаратов

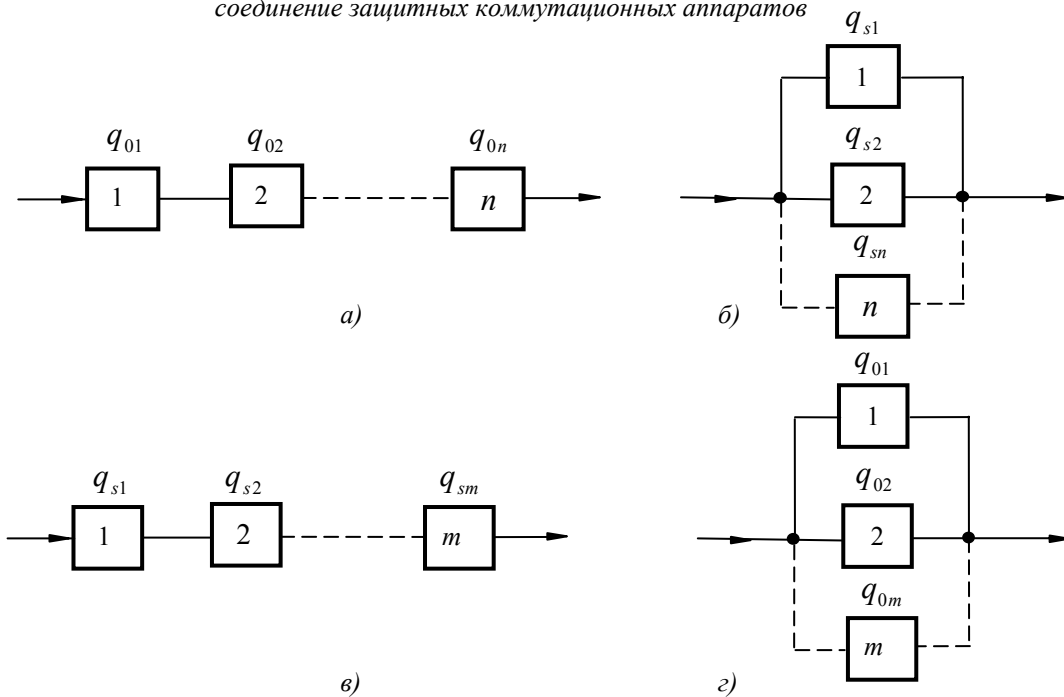


Рисунок 2 – Схемы замещения для оценки надежности систем, элементы которых могут находиться в одном из трех несовместных состояний: а) и б) – схемы замещения для системы, которая состоит из "n" логически последовательно соединенных защитных коммутационных аппаратов при учете отказов средств защиты типа "обрыв цепи" и отказов в "срабатывании" соответственно; в) и г) – схемы замещения для системы, которая состоит из "m" логически параллельно соединенных защитных коммутационных аппаратов при учете отказов средств защиты типа "обрыв цепи" и отказов в "срабатывании" соответственно

Используя полученные схемы замещения (рис. 2а, б), известные формулы, для определения эквивалентных по надежности последовательно и параллельно соединенных элементов, получим:

$$Q_0 = 1 - \prod_{i=1}^n (1 - q_{oi}); \quad (3)$$

$$Q_s = 1 - \prod_{i=1}^n q_{si}. \quad (4)$$

Используя формулу (2), получим:

$$R_n = 1 - \prod_{i=1}^n (1 - q_{oi}) - \prod_{i=1}^n q_{si}. \quad (5)$$

Перерывы в энергоснабжении потребителя наступит, если в системе, которая состоит из "m" логически параллельно соединенных линий, каждая из которых имеет свой защитный коммутационный аппарат  $j = \overline{1, m}$  (рис. 1 б), произойдет ложное срабатывание всех  $j$  защит (отказ типа "обрыв цепи") либо произойдет авария, если хотя бы в одной из  $j$ -ой защиты произойдет отказ в "срабатывании" при появлении КЗ в зоне ее действия (рис. 2 в, г).

Аналогичным образом, как и в первом случае, используя полученные схемы замещения (рис. 2 в, г), формулу (2), получим:

$$R_m = 1 - \prod_{i=1}^m (1 - q_{sj}) - \prod_{j=1}^m q_{oj} . \quad (6)$$

Формулы аналогичные (5) и (6), были получены в [8] другим, более сложным способом.

Схемы замещения технических систем не всегда состоят из последовательного, параллельного или смешанного соединения элементов, которые могут находиться в трех состояниях: существуют и более сложные схемы соединений элементов. В них элементы соединяются таким образом, что непосредственное определение эквивалентных вероятностей безотказной работы с использованием формул (5) и (6) невозможно.

К таким схемам замещения относят "мостиковые" структуры. Для приведения их к структурам, которые состоят из смешанного соединения элементов, используют способ преобразования "треугольник-звезда" (рис.3). Для перехода в логических схемах замещения от логического "треугольника" к эквивалентному по надежности соединению в виде "звезды" составим схемы замещения (рис. 3 в, г, д).

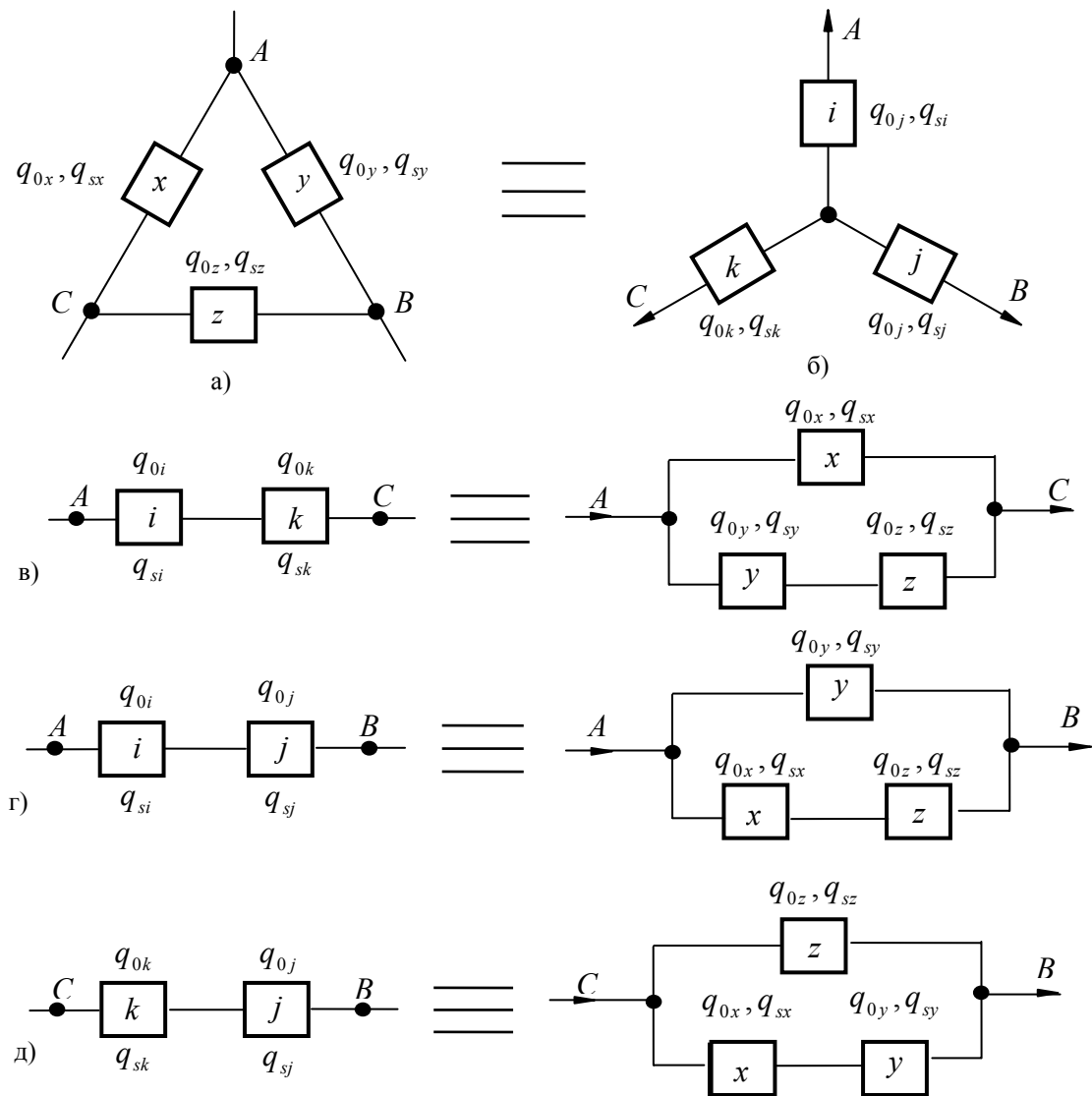


Рисунок 3 – Преобразование соединений элементов в виде логического "треугольника" в эквивалентное по надежности соединение в виде "звезды" и обратный переход от логической "звезды" к логическому "треугольнику" при учете двух видов отказов оборудования: отказ типа "обрыв цепи" и отказ в "срабатывании"

Используя схемы замещения (рис.3в, г, д), формулы (5), (6), запишем систему алгебраических уравнений:

$$\begin{cases} P_{oi} \cdot P_{ok} = 1 - (1 - P_{ox}) \cdot (1 - P_{oy} \cdot P_{oz}) \\ P_{oi} \cdot P_{oj} = 1 - (1 - P_{oy}) \cdot (1 - P_{ox} \cdot P_{oz}) \\ P_{ok} \cdot P_{oj} = 1 - (1 - P_{oz}) \cdot (1 - P_{ox} \cdot P_{oy}) \end{cases} \quad (7)$$

$$\begin{cases} q_{si} \cdot q_{sk} = 1 - (1 - q_{sx}) \cdot (1 - q_{sy} \cdot q_{sz}) \\ q_{si} \cdot q_{sj} = 1 - (1 - q_{sy}) \cdot (1 - q_{sx} \cdot q_{sz}) \\ q_{sk} \cdot q_{sj} = 1 - (1 - q_{sz}) \cdot (1 - q_{sx} \cdot q_{sy}) \end{cases} \quad (8)$$

Зная параметры надежности логического "треугольника"  $q_{ox}$ ,  $q_{sx}$ ,  $q_{oy}$ ,  $q_{sy}$ ,  $q_{oz}$ ,  $q_{sz}$  из решения систем алгебраических уравнений (7) и (8) можно определить эквивалентные по надежности параметры логической "звезды" [8].

Формулы переходов от соединений в виде логического "треугольника" к эквивалентному по надежности соединению в виде "звезды" при учете отказов элементов типа "обрыв цепи" имеют вид:

$$\begin{aligned} P_{oi} &= \left\{ \frac{[1 - (1 - P_{ox}) \cdot (1 - P_{oy} \cdot P_{oz})] \cdot [1 - (1 - P_{oy}) \cdot (1 - P_{ox} \cdot P_{oz})]}{[1 - (1 - P_{oz}) \cdot (1 - P_{ox} \cdot P_{oy})]} \right\}^{1/2}; \\ P_{oj} &= \left\{ \frac{[1 - (1 - P_{oy}) \cdot (1 - P_{ox} \cdot P_{oz})] \cdot [1 - (1 - P_{oz}) \cdot (1 - P_{ox} \cdot P_{oy})]}{[1 - (1 - P_{ox}) \cdot (1 - P_{oy} \cdot P_{oz})]} \right\}^{1/2}; \\ P_{ok} &= \left\{ \frac{[1 - (1 - P_{oz}) \cdot (1 - P_{ox} \cdot P_{oy})] \cdot [1 - (1 - P_{ox}) \cdot (1 - P_{oy} \cdot P_{oz})]}{[1 - (1 - P_{oy}) \cdot (1 - P_{ox} \cdot P_{oz})]} \right\}^{1/2}. \end{aligned} \quad (9)$$

Отсюда:

$$q_{oi} = 1 - P_{oi}; \quad q_{oj} = 1 - P_{oj}; \quad q_{ok} = 1 - P_{ok}. \quad (10)$$

Формулы переходов от соединения элементов в виде "треугольника" к эквивалентному по надежности соединению в виде "звезды" с учетом отказов типа "отказ в срабатывании" имеют вид:

$$\begin{aligned} q_{si} &= \left\{ \frac{[1 - (1 - q_{sz} \cdot q_{sy}) \cdot (1 - q_{sx})] \cdot [1 - (1 - q_{sx} \cdot q_{sz}) \cdot (1 - q_{sy})]}{[1 - (1 - q_{sx} \cdot q_{sy}) \cdot (1 - q_{sz})]} \right\}^{1/2}; \\ q_{sj} &= \left\{ \frac{[1 - (1 - q_{sx} \cdot q_{sz}) \cdot (1 - q_{sy})] \cdot [1 - (1 - q_{sx} \cdot q_{sy}) \cdot (1 - q_{sz})]}{[1 - (1 - q_{sz} \cdot q_{sy}) \cdot (1 - q_{sx})]} \right\}^{1/2}; \\ q_{sk} &= \left\{ \frac{[1 - (1 - q_{sx} \cdot q_{sy}) \cdot (1 - q_{sz})] \cdot [1 - (1 - q_{sz} \cdot q_{sy}) \cdot (1 - q_{sx})]}{[1 - (1 - q_{sx} \cdot q_{sz}) \cdot (1 - q_{sy})]} \right\}^{1/2}. \end{aligned} \quad (11)$$

В том случае, если известны параметры надежности логической "звезды":  $q_{oi}$ ,  $q_{si}$ ,  $q_{oj}$ ,  $q_{sj}$  и  $q_{oz}$ ,  $q_{sz}$ , необходимо перейти к эквивалентным на надежности элементам "треугольника". Тогда, используя (7) и (8), находим:

Формулы переходов от соединения элементов в виде "звезды" к эквивалентному по надежности соединению в виде "треугольника" при учете отказов элементов типа "обрыв цепи" [9]:

$$\begin{aligned} q_{ox} &= \frac{2}{[2 \cdot q_{oj} + q_{oi} \cdot q_{ok} - q_{oj} \cdot (q_{oi} + q_{ok})] \cdot t + 1}; \\ q_{oy} &= \frac{2}{[2 \cdot q_{ok} + q_{oi} \cdot q_{oj} - q_{ok} \cdot (q_{oi} + q_{oj})] \cdot t + 1}; \\ q_{oz} &= \frac{2}{[2 \cdot q_{oi} + q_{oj} \cdot q_{ok} - q_{oi} \cdot (q_{ok} + q_{oj})] \cdot t + 1}. \end{aligned} \quad (12)$$

Параметр  $t$  находится из решения кубического уравнения вида:

$$t^3 + \alpha_1 \cdot t^2 + \alpha_2 \cdot t + \alpha_3 = 0, \quad (13)$$

где

$$\begin{aligned} \alpha_1 &= \frac{a+b+c}{(b+c-a) \cdot (a+b-c) \cdot (a+c-b)}; \\ \alpha_2 &= \frac{a+b+c-8}{(b+c-a) \cdot (a+b-c) \cdot (a+c-b)}; \\ \alpha_3 &= \frac{1}{(b+c-a) \cdot (a+b-c) \cdot (a+c-b)}. \end{aligned} \quad (14)$$

$$\text{где } a = q_{oi} + q_{ok} - q_{oi} \cdot q_{ok}; \quad b = q_{oi} + q_{oj} - q_{oi} \cdot q_{oj}; \quad c = q_{oj} + q_{ok} - q_{oj} \cdot q_{ok}. \quad (15)$$

Корни  $t_1$ ,  $t_2$  и  $t_3$  кубического уравнения (13) находим, используя [11]. Полученные значения корней  $t_1$ ,  $t_2$  и  $t_3$  последовательно подставляем в формулу (12) и выбираем то значение корня, при котором выполняется неравенство:  $0 < q_{ox} < 1$ ;  $0 < q_{oy} < 1$ ;  $0 < q_{oz} < 1$ .

Формулы переходов от соединения вида "звезды" к эквивалентному по надежности соединению вида "треугольник" при учете отказов элементов звезды типа отказ в "срабатывании":

$$\begin{aligned} q_{sx} &= \frac{2}{[2 \cdot P_{sj} + P_{si} \cdot P_{sk} - P_{sj} \cdot (P_{si} + P_{sk})] \cdot t + 1}; \\ q_{sy} &= \frac{2}{[2 \cdot P_{sk} + P_{si} \cdot P_{sj} - P_{sk} \cdot (P_{si} + P_{sj})] \cdot t + 1}; \\ q_{sz} &= \frac{2}{[2 \cdot P_{si} + P_{sj} \cdot P_{sk} - P_{si} \cdot (P_{sk} + P_{sj})] \cdot t + 1}. \end{aligned} \quad (16)$$

Значение корней кубического уравнения  $t_1$ ,  $t_2$  и  $t_3$  находится из решения уравнения (13). Выбираем то значение корня, при котором:  $0 < q_{sx} < 1$ ;  $0 < q_{sy} < 1$ ;  $0 < q_{sz} < 1$ . Коэффициенты уравнения  $\alpha_1$ ,  $\alpha_2$ ,  $\alpha_3$  находятся с помощью формул (14), коэффициенты  $a$ ,  $b$ ,  $c$  находятся следующим образом:

$$a = P_{si} + P_{sk} - P_{si} \cdot P_{sk}; \quad b = P_{si} + P_{sj} - P_{si} \cdot P_{sj}; \quad c = P_{sj} + P_{sk} - P_{sj} \cdot P_{sk}. \quad (17)$$

Для высоконадежных систем, когда  $q_{oi} < 0,01$ ,  $q_{oj} < 0,01$ ,  $q_{ok} < 0,01$ ,  $q_{si} < 0,01$ ,  $q_{sj} < 0,01$ ,  $q_{sk} < 0,01$ , тогда системы уравнений (7) и (8) можно записать в виде:

$$\begin{cases} q_{ok} + q_{oi} = q_{ox} \cdot (q_{oz} + q_{oy}) \\ q_{oi} + q_{oj} = q_{oy} \cdot (q_{ox} + q_{oz}); \\ q_{ok} + q_{oj} = q_{oz} \cdot (q_{ox} + q_{oy}) \end{cases} \quad (18)$$

$$\begin{cases} P_{sk} + P_{si} = P_{sx} \cdot (P_{sz} + P_{sy}) \\ P_{si} + P_{sj} = P_{sy} \cdot (P_{sx} + P_{sz}); \\ P_{sk} + P_{sj} = P_{sz} \cdot (P_{sx} + P_{sy}) \end{cases} \quad (19)$$

Если заданы параметры надежности логического "треугольника" и требуется определить эквивалентные по надежности параметры "звезды", то используя системы алгебраических уравнений (18), находим [11]:

$$q_{oi} = q_{ox} \cdot q_{oy}; \quad q_{oj} = q_{oy} \cdot q_{oz}; \quad q_{ok} = q_{oz} \cdot q_{ox}. \quad (20)$$

Если необходимо перейти от логического соединения "звезда" к эквивалентному по надежности соединению "треугольник", т.е. заданы элементы "звезды"  $q_{oi}$ ,  $q_{oj}$  и  $q_{ok}$ , тогда используя (18), находим:

$$q_{ox} = \left[ \frac{q_{ok} \cdot q_{oi}}{q_{oj}} \right]^{1/2}; \quad q_{oy} = \left[ \frac{q_{oi} \cdot q_{oj}}{q_{ok}} \right]^{1/2}; \quad q_{oz} = \left[ \frac{q_{ok} \cdot q_{oj}}{q_{oi}} \right]^{1/2}. \quad (21)$$

Формулы (20) справедливы при выполнении условия:

$$q_{ok} \cdot q_{oi} < q_{oj}; \quad q_{oi} \cdot q_{oj} < q_{ok}; \quad q_{ok} \cdot q_{oj} < q_{oi}. \quad (22)$$

В том случае, если известны параметры надежности логического "треугольника", т.е.  $q_{sx}$ ,  $q_{sy}$  и  $q_{sz}$ , а необходимо получить эквивалентные по надежности параметры  $q_{si}$ ,  $q_{sj}$  и  $q_{sk}$  логической "звезды", то, используя систему уравнений, (19), находим:

$$q_{si} = 1 - (1 - q_{sx}) \cdot (1 - q_{sy}); \quad q_{sk} = 1 - (1 - q_{sx}) \cdot (1 - q_{sy}); \quad q_{sj} = 1 - (1 - q_{sy}) \cdot (1 - q_{sz}). \quad (23)$$

Если известны элементы надежности логической "звезды"  $q_{sx}$ ,  $q_{sy}$  и  $q_{sz}$ , а требуется найти эквивалентные по надежности элементы эквивалентного "треугольника", тогда используя (23), находим:

$$q_{sx} = 1 - \left[ \frac{(1 - q_{sk}) \cdot (1 - q_{si})}{(1 - q_{sj})} \right]^{1/2}; \quad q_{sy} = 1 - \left[ \frac{(1 - q_{si}) \cdot (1 - q_{sj})}{(1 - q_{sk})} \right]^{1/2}; \quad q_{sz} = 1 - \left[ \frac{(1 - q_{sk}) \cdot (1 - q_{sj})}{(1 - q_{si})} \right]^{1/2}. \quad (24)$$

Формулы (24) справедливы при выполнении условий:

$$(1 - q_{sk}) \cdot (1 - q_{sj}) < 1 - q_{si}; \quad (1 - q_{si}) \cdot (1 - q_{sj}) < 1 - q_{sk}; \quad (1 - q_{sk}) \cdot (1 - q_{si}) < 1 - q_{sj}. \quad (25)$$

В тех случаях, если для элементов схемы замещения заданы  $\lambda_{oi}$  – интенсивность отказов типа "обрыв цепи" для  $i$ -го элемента и  $\lambda_{si}$  – интенсивность отказов типа "отказ в срабатывании", то вероятность отказов  $q_{oi}(T)$  и  $q_{si}(T)$  в течение времени  $T$  определяется с помощью формул [8]:

$$q_{oi}(T) = \frac{\lambda_{oi}}{\lambda_{oi} + \lambda_{si}} \cdot [1 - e^{-(\lambda_{oi} + \lambda_{si})T}]; \quad (26)$$

$$q_{si}(T) = \frac{\lambda_{si}}{\lambda_{oi} + \lambda_{si}} \cdot [1 - e^{-(\lambda_{oi} + \lambda_{si})T}]. \quad (27)$$

Приведенные в работе формулы позволяют приводить "мостиковые" структуры к одному эквивалентному элементу.

**Пример.** Определить вероятность безотказной работы схемы (рис.4):

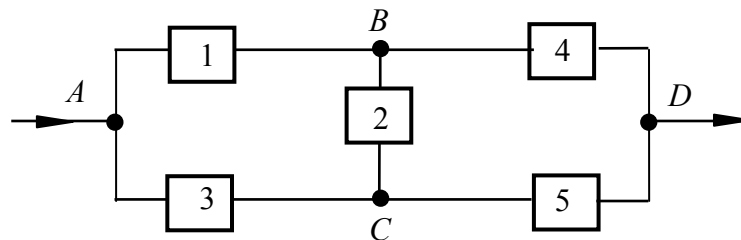


Рисунок 4 – Мостиковая структура

**Дано:**

$$q_{o1} = 0,12; \quad q_{s1} = 0,25; \quad q_{o2} = 0,35; \quad q_{s2} = 0,23; \quad q_{o3} = 0,22; \quad q_{s3} = 0,42; \quad q_{o4} = 0,18; \quad q_{s4} = 0,28; \quad q_{o5} = 0,26; \quad q_{s5} = 0,11.$$

**Решение.** К логическому "треугольнику"  $ABC$  применим преобразование "треугольник-звезда" (рис. 5): используя формулы (9), (11) находим эквивалентные по надежности элементы "звезды":

$$q_{o6} = 0,216; \quad q_{s6} = 0,686; \quad q_{o7} = 0,038; \quad q_{s7} = 0,47; \quad q_{o8} = 0,047; \quad q_{s8} = 0,661.$$

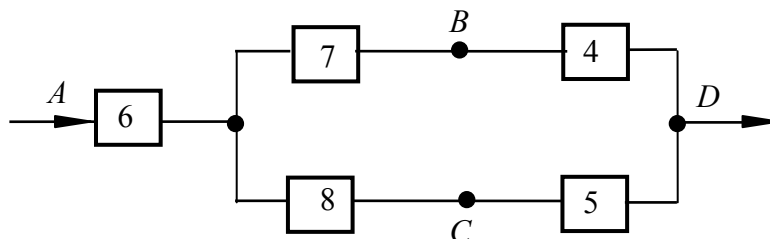


Рисунок 5 – Эквивалентная схема "звезды"

Используя формулы (5) и (6), находим:

$$Q_0 = 1 - (1 - q_{o6}) \cdot \{1 - [1 - (1 - q_{o7}) \cdot (1 - q_{o4})] \cdot [1 - (1 - q_{o8}) \cdot (1 - q_{o5})]\} =$$

$$1 - (1 - 0,0216) \cdot \{1 - [1 - (1 - 0,038) \cdot (1 - 0,18)] \cdot [1 - (1 - 0,074) \cdot (1 - 0,26)]\} = 0,087;$$

$$Q_s = q_{s6} \cdot [1 - (1 - q_{s7} \cdot q_{s4}) \cdot (1 - q_{s8} \cdot q_{s5})] = 0,686 \cdot [1 - (1 - 0,47 \cdot 0,28) \cdot (1 - 0,66 \cdot 0,11)] = 0,134$$

Используя (2), получим:  $R = 1 - Q_0 - Q_s = 1 - 0,087 - 0,134 = 0,78$ .

Аналогичный результата можно получить, используя метод разложения сложной структуры относительно "особого" элемента и правило перехода от отказов элементов типа "обрыв цепи" к отказам элементов типа отказ в "срабатывании" по правилу, приведенному в [12]:

$$R_o^* = (1 - q_{o2}) \cdot (1 - q_{o1} \cdot q_{o3}) \cdot (1 - q_{o4} \cdot q_{o5}) + q_{o2} \cdot \{1 - [1 - (1 - q_{o1}) \cdot (1 - q_{o4})] \cdot [1 - (1 - q_{o3}) \cdot (1 - q_{o5})]\} =$$

$$(1 - 0,35) \cdot (1 - 0,12 \cdot 0,22) \cdot (1 - 0,18 \cdot 0,26) + 0,35 \cdot \{1 - [1 - (1 - 0,12) \cdot (1 - 0,18)] \cdot [1 - (1 - 0,22) \cdot (1 - 0,26)]\}$$

$$= 0,912;$$

$$Q_o^* = 1 - R_o = 1 - 0,92 = 0,088;$$

$$Q_s^* = q_{s2} \cdot [1 - (1 - q_{s1}) \cdot (1 - q_{s3})] \cdot [1 - (1 - q_{s4}) \cdot (1 - q_{s5})] + (1 - q_{s2}) [1 - (1 - q_{s1} \cdot q_{s4}) \cdot (1 - q_{s3} \cdot q_{s5})] =$$

$$0,23 \cdot [1 - (1 - 0,25) \cdot (1 - 0,42)] \cdot [1 - (1 - 0,28) \cdot (1 - 0,11)] + (1 - 0,23) [1 - (1 - 0,25 \cdot 0,28) \cdot (1 - 0,42 \cdot 0,11)]$$

$$= 0,13;$$

$$R^* = 1 - Q_o^* - Q_s^* = 1 - 0,088 - 0,13 = 0,78.$$

**Выводы.** 1. Впервые для высоконадежных систем с учетом отказов в срабатывании элементов, для которых выполняется условие:  $q_{si} < 0,01$ ,  $q_{sj} < 0,01$ ,  $q_{sk} < 0,01$  получены формулы переходов от логического соединения "треугольник" к эквивалентному по надежности соединению "звезда" (23) и формулы для обратного перехода от логической "звезды" к эквивалентному по надежности соединению в виде "треугольника" (24).

2. Предложенная методика расчетов может быть использована для расчета надежности систем электроснабжения с учетом надежности средств релейной защиты, т.е. учитывать отказы типа "отказ в срабатывании".

3. Точность расчетов с использованием предлагаемой методики не уступает предлагаемой в [12], однако для электротехнических систем использование метода, разработанного на основе преобразований "звезда-треугольник" и "треугольник-звезда" более целесообразно, так как для его использования не требуется составлений логических схем замещения "минимальных сечений", также отсутствует необходимость применения методов разложения сложных структур по одному либо по целой группе базовых элементов.

#### СПИСОК ЛИТЕРАТУРЫ

1. Козлов Б.А. Справочник по расчету надежности аппаратуры радиоэлектроники и автоматики / Б.А. Козлов, И.С. Ушаков – М.: Советское радио, 1975 – 472 с.
2. Ковалев А.П. Метод расчета надежности сложных систем электроснабжения с учетом восстановления элементов / А.П. Ковалев, Л.И. Сердюк – Электричество, 1985 – №10 – С. 52-53.
3. Рябинин И.А. Основы теории и расчета надежности судовых электроэнергетических систем / И.А. Рябинин – 2-е изд. – Л.: Судостроение, 1971. – 456 с.
4. Надежность и эффективность в технике: Справочник т.5: проектный анализ надежности / Под ред. В.И. Потушева и Л.И. Рембезы. – М.: Машиностроение, 1988 – 316 с.
5. Рябинин И.А. Логико-вероятностная теория безопасности технических систем / И.А. Рябинин, Ю.М. Парфенов, О.Д. Цыпин // Электричество, 1994 – №7 – С. 35-40.
6. Разгильдеев И.А. О надежности систем электроснабжения угольных шахт / И.А. Разгильдеев, А.П. Ковалев, Л.И. Сердюк // Уголь Украины, 1985 – №1 – С. 18-22.
7. Барлоу Р. Математическая теория надежности / Р. Барлоу, Ф. Прошан: Пер. с англ. под ред. Б.В. Гнеденко. – М.: Советское радио, 1969 – 488 с.
8. Диллон Б. Инженерные методы обеспечения надежности систем / Б. Диллон, Ч. Сингх: Пер. с англ. – М.: Мир, 1984 – 318 с.
9. Ковалев А.П. О преобразовании "звезда-треугольник" при расчетах надежности сложных по структуре схем / А.П. Ковалев, А.В. Спиваковский // Электричество, 1989 – №10 С. 70-74.
10. Бронштейн И.Н. Справочник по математике для инженеров и учащихся ВУЗов / И.Н. Бронштейн, К.А. Семендяев – М.: Наука, 1981 – 544 с.
11. Голинкевич Т.А. Прикладная теория надежности / Т.А. Голинкевич – М.: Высшая школа, 1977 – 135 с.
12. Ковалев А.П. Применение логико-вероятностных методов для оценки надежности структурно-сложных схем / А.П. Ковалев, А.В. Спиваковский // Электричество, 2000 – №9 – С. 66-70.

## REFERENCES

1. Kozlov B.A., Ushakov I.S. Reference to calculate the reliability of equipment electronics and automation, Moscow: Soviet Radio, 1975. 472 p.
2. Kovalev A.P., Serdyukov L.I. The method for calculating the reliability of complex systems with the power restore items. *Electricity*. 1985, 10: 52-53.
3. Ryabinin I.A. Basic theory and calculation of reliability of ship power systems. L.: Shipbuilding, 1971. 456 p.
4. Potusheva V.I. and Rembeza L.I. Reliability and efficiency of the technique: Guide v. 5: Project reliability analysis. M.: Mechanical Engineering, 1988. 316 p.
5. Ryabinin I.A., Parfenov J.M., Tsy-pin O.D. Logical-probabilistic theory of technical systems safety. *Electricity*. 1994, 7: 35-40.
6. Razgildeev I.A., Kovalev A.P., Serdyukov L.I. On the reliability of electricity supply systems of coal mines. *Coal of Ukraine*, 1985, 1: 18-22.
7. Barlow R., Proschan F. Mathematical theory of reliability, Moscow: Soviet Radio, 1969. 488 p.
8. Dillon B., Singh C. Engineering methods to ensure system reliability, Academic Press, 1984. 318 p.
9. Kovalev A.P., Spivakovsky A.V. The transformation of "star-delta" in the calculation of the reliability of complex structure of schemes. *Electricity*, 1989, 10: 70-74.
10. Bronstein I.N., Semendyaev K.A. Handbook of mathematics for engineers and students of universities. Moscow: Nauka, 1981. 544 p.
11. Golinkevich T.A. Applied theory of reliability. M: Ed. High School, 1977. 135 p.
12. Kovalev A.P., Spivakovsky A.V. The use of logical and probabilistic methods to assess the reliability of complex structural schemes. *Electricity*, 2000, 9: 66-70.

Надійшла до редакції 15.04.2013

Рецензент: М.В. Гребченко

А. П. КОВАЛЬОВ, І. І. ЛЕХТМАН

Державний вищий навчальний заклад "Донецький національний технічний університет"

**Надійність складних за структурою невідновлювальних систем з урахуванням двох типів відмов елементів захисту.** Запропоновано методіку оцінки надійності структурно-складних "місткових структур" з урахуванням двох видів відмов засобів захисту: відмова типу "обрив ланцюга" і "відмова в спрацьовуванні". Складні "місткові структури" приводяться до одного еквівалентному елементу за допомогою перетворення "логічного трикутника" в еквівалентну по надійності "зірку" і зворотного перетворення логічного з'єднання у вигляді "зірки" до еквівалентного по надійності з'єднання у вигляді "трикутника". Наведено приклад розрахунку.

**Ключові слова:** надійність, система, складна структура, місткова структура, трикутник, зірка, ймовірність відмов, відмова типу обрив, відмова в спрацьовуванні, ймовірність безвідмовної роботи.

A. KOVALEV, I. LEKHTMAN

State Institution of Higher Education «Donetsk National Technical University»

**Reliability of Complex Structure Nonreducing Systems with Two Types of Failure of the Security Element.** By nonrecoverable during operation of the system will include such a system to be restored for some reason, is impossible in the given time period. Under the structure of the complex scheme in this case we mean a system which includes at least one "bridge structures". In cases where it is necessary to increase the reliability of the designed system components without changing the reliability of its elements, is usually administered redundant (backup) of its elements or groups of elements, or certain changes are made to the scheme, which allows to optimize its structure. Methodology to evaluate the reliability of non-repairable systems, the elements of which can be found only in the two mutually exclusive states: performance and refused (refusal of "open circuit") developed in a rather full. For calculating the reliability of non-repairable systems suggests that protection is reliable. In real systems, electricity, gas, water, etc. remedies may work false (failure of "open circuit"), or to refuse to pick-up ("denial of fires"). An estimation method for reliability structurally complex "bridge structures" with the two failure modes of protection: the refusal of "open circuit" and "denial of fires." Complicated "bridge structures" are equivalent to one element by converting the "logical triangle" into the equivalent of reliability "star" and the inverse transform logical connection in a "star" to the equivalent of reliability connection in the form of a "triangle." The example of calculation has been given.

**Keywords:** reliability, system, complex structure, bridge structures, triangle, star, the probability of failure, rejection type breakage, failure to fires, the probability of failure-free operation.