

11. Синхронные машины

Синхронными называются бесколлекторные электрические машины переменного тока, у которых скорость вращения ротора равна скорости вращения магнитного поля, т.е. поле и ротор вращаются синхронно. Синхронные машины, в отличие от асинхронных, преимущественно представлены в классе генераторов. Практически вся электрическая энергия промышленным способом вырабатывается с помощью синхронных генераторов. Они также очень часто используются в автономных источниках питания переменного тока. Синхронные двигатели используются там, где требуется строго постоянная скорость вращения. Как правило, это мощные приводы в металлургической и горнодобывающей промышленности, приводы насосов и компрессоров магистральных нефте- и газопроводов. Однако в последнее время в сочетании с полупроводниковыми преобразователями частоты они успешно применяются в высококачественных приборных приводах малой и средней мощности с широким диапазоном регулирования скорости вращения.

Очень важным свойством синхронных машин является их способность работать при токе, опережающем по фазе напряжение, т.е. генерировать реактивную мощность, компенсируя её потребление другими машинами и установками, питающимися от той же сети.

11.1. Устройство и принцип действия

Статор синхронной машины аналогичен по устройству статору асинхронного двигателя. Ротор представляет собой электромагнит постоянного тока. Он может иметь явно выраженные полюсы (рис. 11.1, а) или неявно выраженные (рис. 11.1, б). Ротор с явно выраженными полюсами используют

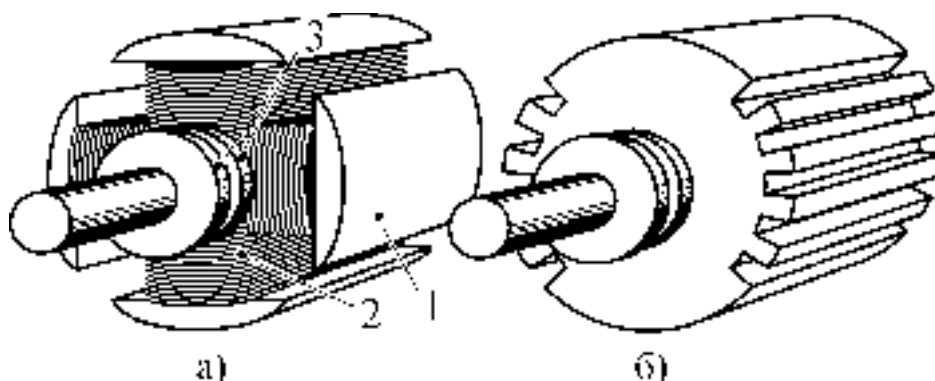


Рис. 11.1

в тихоходных машинах, а с неявно выраженными – в быстроходных, т.к. при больших скоростях вращения трудно обеспечить достаточную прочность явно-

нополюсной конструкции и, кроме того, она создаёт большие вентиляционные потери. На полюсы 1 устанавливают катушки обмотки 2, которая через контактные кольца 3 и скользящие по ним щётки* подключается к источнику постоянного тока. Протекающий в обмотке ток возбуждает магнитное поле ротора, поэтому эта обмотка называется *обмоткой возбуждения*. В неявно-

* На рисунке 11.1 щётки не показаны

полюсных роторах обмотку возбуждения укладывают в пазы сердечника** аналогично обмотке фазных роторов асинхронных двигателей.

При подключении обмотки возбуждения к источнику питания и вращении ротора с угловой частотой Ω его магнитный поток пересекает проводники обмотки статора и наводит в них синусоидальную ЭДС с действующим значением $E_0 = 4,44 p \Omega k_{об} w \Phi_{0m}$, где p – число пар полюсов магнитного поля; $k_{об}$ – обмоточный коэффициент; w – число витков фазной обмотки; Φ_{0m} – амплитуда магнитного потока ротора. Фазные обмотки смещены по отношению к друг другу на 120° , поэтому наводимые ЭДС образуют симметричную трёхфазную систему.

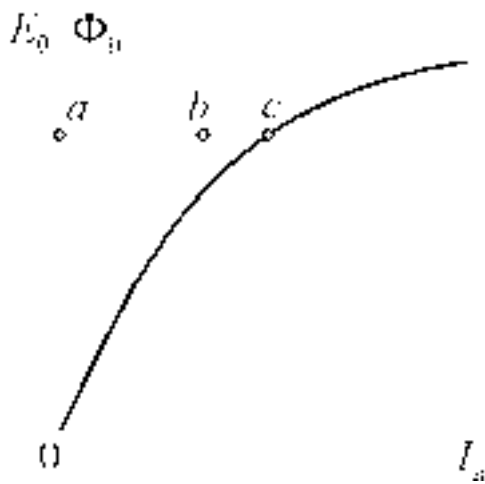


Рис. 11.2

Изменением тока обмотки возбуждения можно регулировать амплитуду магнитного потока ротора Φ_{0m} и индуцируемую им ЭДС. Зависимость ЭДС от величины тока возбуждения при номинальной частоте вращения ротора $E_0 = f(I_B)$ называется *характеристикой холостого хода* (рис. 11.2). При постоянной скорости вращения ЭДС E_0 линейно зависит от величины магнитного потока Φ_0 , поэтому характеристика холостого хода подобна кривой намагничивания машины $\Phi_0 = f(I_B)$.

Касательная к кривой $\Phi_0 = f(I_B)$ в точке начала координат представляет собой зависимость величины потока Φ_0 от тока I_δ , необходимого для проведения этого потока через зазор – $\Phi_0 = f(I_\delta)$. Отрезок bc , равный разности абсцисс кривой намагничивания $\Phi_0 = f(I_B)$ и касательной $\Phi_0 = f(I_\delta)$, соответствует току (МДС), необходимому для проведения потока Φ_0 по ферромагнитным участкам магнитной цепи машины. На начальном участке кривой намагничивания магнитопровод ненасыщен и весь ток (МДС) расходуется на проведение потока через зазор. По мере насыщения всё большая часть тока требуется для проведения потока через магнитопровод. Степень насыщения машины характеризуется отношением

$$k_H = ac / ab,$$

называемым *коэффициентом насыщения*. Обычно этот коэффициент находится в пределах $k_H = 1,2 \dots 1,4$.

В современных машинах малой и средней мощности магнитное поле ротора часто возбуждается постоянными магнитами. Такой способ возбужде-

** На рисунке 11.1, б обмотка не показана

ния, в отличие от электромагнитного, называют *магнитоэлектрическим возбуждением*.

При подключении статора синхронной машины к сети в нём возбуждается круговое магнитное поле, вращающееся с угловой частотой $\Omega_1 = \omega_1 / p$. Предположим, что ротор каким-либо способом разогнан до этой частоты вращения. Тогда магнитные полюсы полей статора и ротора совместятся и будут вращаться синхронно (рис. 11.3, а). Если к ротору приложить вращающий момент M_r , действующий в направлении вращения, то между осями магнитных полей возникнет рассогласование ϑ_r (рис. 11.3, б). Изменится фаза ЭДС, наводимой полем ротора в обмотках статора, что приведёт к изменению фазных токов и к появлению вращающего момента, препятствующего рассогласованию, т.е. тормозного момента. Если действующий на ротор внешний вращающий момент сохраняет свою величину, то он будет уравновешен тормозным моментом и ротор будет вращаться с постоянным опережающим смещением ϑ_r . При этом механическая энергия внешнего двигателя, вращающего ротор, будет преобразовываться в электрическую и передаваться в сеть, питающую фазные обмотки.

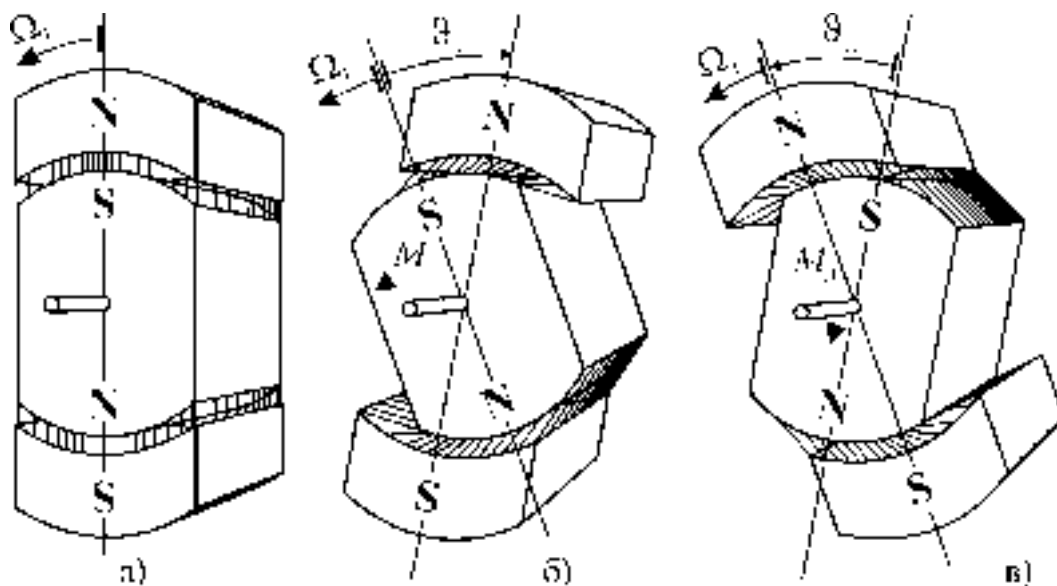


Рис. 11.3

В случае действия на ротор тормозного момента M_d картина изменится на противоположную. Поле ротора сместится на угол ϑ_d в сторону запаздывания (рис. 11.3, в) и фазные токи будут создавать момент, разгоняющий ротор. При этом статор будет потреблять из питающей сети мощность, необходимую для уравновешивания тормозного момента, действующего на ротор, т.е. синхронная машина будет работать в режиме двигателя.

Таким образом, переход от режима генератора к режиму двигателя в синхронной машине происходит при неизменной скорости вращения в зависимости от характера воздействия на её вал. При этом вращающий момент,

создаваемый токами статора, можно рассматривать как результат действия сил притяжения между полюсами магнитных полей, образующих упругую связь между ротором и полем статора (рис. 11.3).

Если ротор вращается с угловой частотой $\Omega_1 = \omega_1 / p$, где $\omega_1 = 2\pi f_1$ – угловая частота сети, то магнитный поток ротора наводит в фазах статора синусоидальную ЭДС

$$e_0 = -d\Psi_0 / dt \Leftrightarrow \underline{E}_0 = -j\omega_1 \underline{\Psi}_0 \quad (11.1)$$

В установившемся режиме эта ЭДС почти полностью уравнивает напряжение питания $\underline{E}_0 \approx \underline{U}_1$, поэтому её называют *противо-ЭДС*.

Фазные токи обмотки статора также создают магнитное поле, вращающееся синхронно с полем ротора. Оба поля образуют единое поле машины, но при анализе электромагнитных процессов удобнее рассматривать их как отдельные поля. Поле статора называется полем реакции якоря, а его влияние на общее поле машины – *реакцией якоря*. Пренебрегая насыщением магнитопровода машины, можно выразить потокосцепление реакции якоря как $\Psi_a = L_a i_1$, где $L_a \approx \text{const}$ – индуктивность потока реакции якоря. Тогда ЭДС, наводимая этим потоком в обмотке статора будет равна

$$e_a = -d\Psi_a / dt = -L_a di_1 / dt \Leftrightarrow \underline{E}_a = -j\omega_1 L_a \underline{I}_1 = -jX_a \underline{I}_1. \quad (11.2)$$

Помимо поля реакции якоря фазные токи создают потоки рассеяния, сцепляющиеся с каждой из обмоток и наводящие в них ЭДС

$$e_\sigma = -d\Psi_\sigma / dt = -L_\sigma di_1 / dt \Leftrightarrow \underline{E}_\sigma = -j\omega_1 L_\sigma \underline{I}_1 = -jX_\sigma \underline{I}_1. \quad (11.3)$$

Рассмотрим влияние реакции якоря на магнитный поток машины на примере автономного синхронного генератора, работающего на различные виды нагрузки – L , RL , R , RC и C (рис. 11.4). Для этого используем представ-

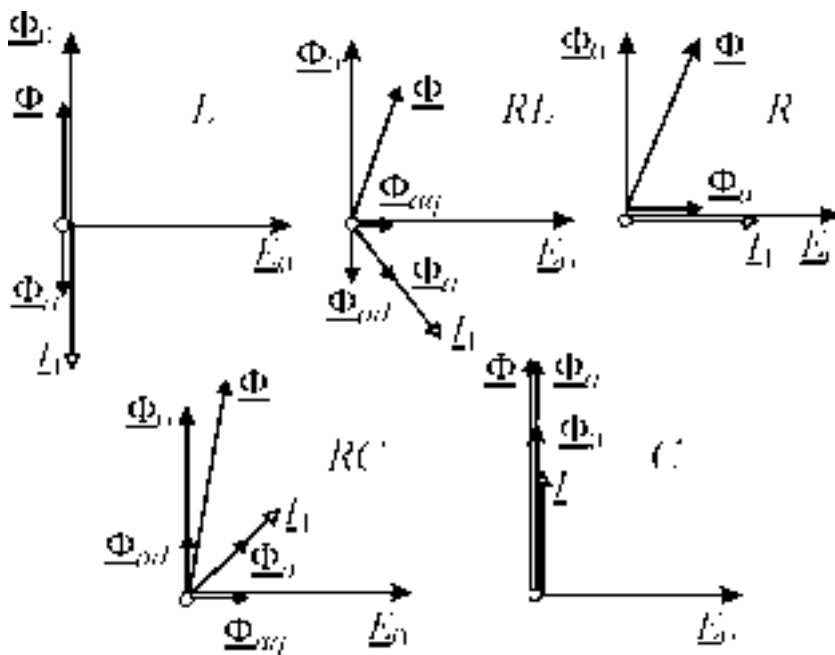


Рис. 11.4

ление магнитных потоков, тока статора i_1 и ЭДС потока ротора e_0 в комплексной форме. Чтобы излишне не усложнять анализ пренебрежём потерями энергии в обмотке статора и потоком рассеяния.

При индуктивной нагрузке ток статора \underline{I}_1 отстаёт по фазе от ЭДС \underline{E}_0 на 90° и поток реакции якоря $\underline{\Phi}_a = L_a \underline{I}_1$

направлен встречно по отношению к потоку ротора $\underline{\Phi}_0$. Поэтому он уменьшает общий поток $\underline{\Phi} = \underline{\Phi}_0 + \underline{\Phi}_a$, размагничивая машину.

В случае активно-индуктивной нагрузки поток реакции якоря можно представить проекциями на ось потока ротора $\underline{\Phi}_0$ и на ось перпендикулярную ему. Первая составляющая потока реакции $\underline{\Phi}_{ad}$ называется продольной, а вторая $\underline{\Phi}_{aq}$ – поперечной. Продольная составляющая направлена встречно потоку ротора и размагничивает машину, а поперечная смещает результирующий поток, искажая поле. Оно ослабляется под одним краем полюса и усиливается под другим, однако усиление поля вследствие насыщения магнитопровода не компенсирует его ослабления и в целом за счёт искажения поток также уменьшается.

При чисто активной нагрузке магнитное поле машины смещается и, в конечном счете, ослабляется за счёт искажения.

При активно-ёмкостной нагрузке магнитное поле усиливается продольной составляющей потока реакции якоря $\underline{\Phi}_{ad}$, совпадающей по направлению с потоком ротора, и ослабляется за счёт смещения, вызванного действием поперечной составляющей $\underline{\Phi}_{aq}$. Конечный результат влияния реакции якоря на магнитное поле в данном случае зависит от конкретных значений величин.

Чисто ёмкостная нагрузка вызывает усиление магнитного поля машины, но оно не пропорционально значению тока, т.к. этому препятствует насыщение магнитопровода.

В целом реакция якоря неблагоприятно влияет на работу синхронной машины и для уменьшения этого влияния увеличивают воздушный зазор между статором и ротором.

Вопросы для самопроверки

1. Дайте определение синхронной машины?
2. Укажите области применения синхронных машин.
3. Что представляет собой ротор синхронной машины?
4. Какое магнитное возбуждается обмоткой расположенной на роторе?
5. Что такое характеристика холостого хода синхронной машины?
6. Как по характеристике холостого хода определить коэффициент насыщения?
7. Как смещены полюсы ротора синхронной машины по отношению к полюсам магнитного поля статора в режиме генератора (двигателя)?
8. Что такое против-ЭДС ?
9. Как влияет характер нагрузки автономного синхронного генератора на магнитное поле машины?
10. Как уменьшают влияние реакции якоря в синхронной машине?

11.2. Уравнение напряжений обмотки статора и векторная диаграмма

Схему замещения фазы статора синхронной машины с учётом всех рассмотренных явлений можно представить в виде рис. 11.5, а. Положительное направление тока в схеме указано для режима генератора. Тогда по второму закону Кирхгофа

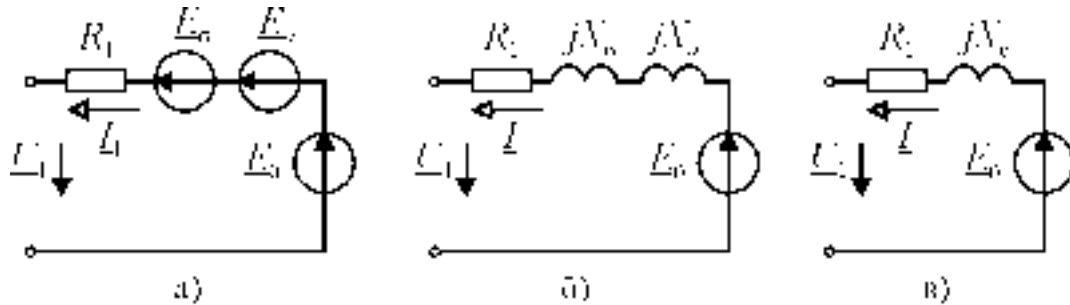


Рис. 11.5

$$\underline{U}_1 + R_1 \underline{I}_1 = \underline{E}_s + \underline{E}_a + \underline{E}_0, \quad (11.4)$$

где R_1 – активное сопротивление фазной обмотки.

Для режима двигателя направление тока будет противоположным

$$\underline{U}_1 - R_1 \underline{I}_1 = \underline{E}_s + \underline{E}_a + \underline{E}_0, \quad (11.5)$$

С учётом (11.2) и (11.3) схему замещения и уравнения (11.4) и (11.5) можно преобразовать

$$\underline{U}_1 = \underline{E}_0 \pm (R_1 \underline{I}_1 + jX_\sigma \underline{I}_1 + jX_a \underline{I}_1) = \underline{E}_0 \pm \underline{I}_1 [R_1 + j(X_\sigma + X_a)], \quad (11.6)$$

где положительный знак соответствует двигательному режиму работы.

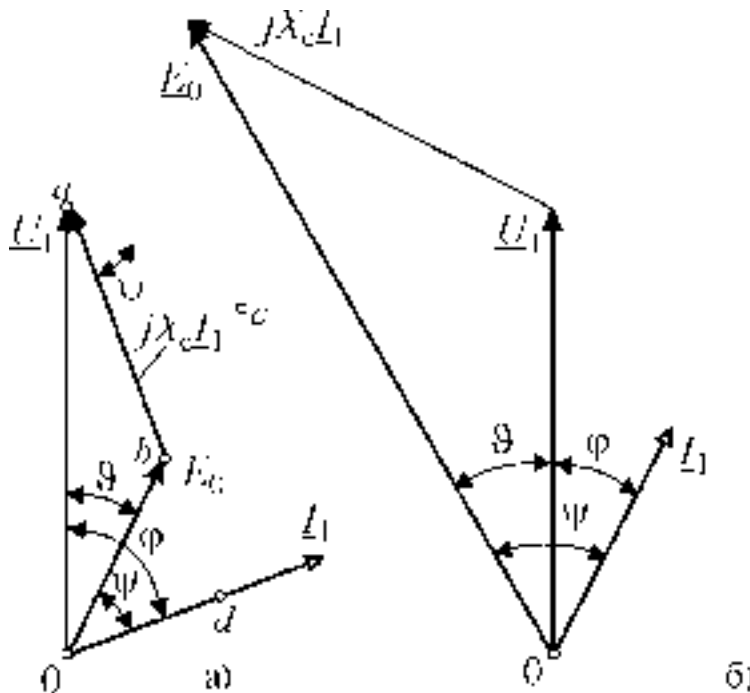


Рис.11.6

Индуктивные сопротивления рассеяния X_σ и реакции якоря X_a можно объединить $X_c = X_\sigma + X_a$. Это сопротивление называется *синхронным сопротивлением*. Обычно $R_1 \ll X_c$, поэтому уравнение (11.6) и схему замещения можно упростить

$$\underline{U}_1 = \underline{E}_0 \pm jX_c \underline{I}_1. \quad (11.7)$$

Векторные диаграммы, соответствующие уравнениям (11.7), показаны на рис. 11.6.

Векторная диаграмма

генераторного режима (рис. 11.6, б) построена для активно-индуктивной нагрузки. Ток \underline{I}_1 отстаёт по фазе от напряжения сети \underline{U}_1 на угол φ , а вектор напряжения на синхронном сопротивлении $jX_c I_1$ опережает вектор тока на 90° . Сумма векторов \underline{U}_1 и $jX_c I_1$ равна вектору ЭДС потока ротора \underline{E}_0 . Угол ϑ между векторами \underline{U}_1 и \underline{E}_0 называется *углом нагрузки*. В генераторном режиме ЭДС \underline{E}_0 всегда опережает \underline{U}_1 .

При изменении знака вращающего момента, действующего на вал синхронной машины, она переходит в двигательный режим работы. При этом меняется знак угла нагрузки. Если отсчёт угла производить от вектора ЭДС \underline{E}_0 , то он становится положительным. Векторная диаграмма, соответствующая двигательному режиму, строится совершенно аналогично диаграмме генераторного режима (рис. 11.6, а.).

11.3. Работа синхронного генератора на автономную нагрузку

Синхронные генераторы часто используются как альтернативные источники питания в системах бесперебойного электроснабжения, либо как основные источники там, где отсутствует промышленная электрическая сеть.

Напряжение на выходе автономного синхронного генератора сильно зависит от величины и характера подключённой нагрузки.

Зависимость $U(I)$ при постоянной скорости вращения ротора, токе обмотки возбуждения и коэффициенте мощности нагрузки называется *внешней характеристикой* генератора.

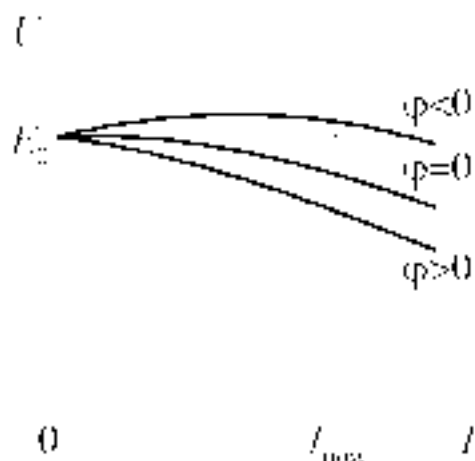


Рис. 11.7

При активной ($\varphi = 0$) и активно-индуктивной нагрузке ($\varphi > 0$) напряжение генератора с увеличением тока быстро уменьшается. Это связано с размагничивающим действием реакции якоря. При активно-ёмкостной нагрузке ($\varphi < 0$) напряжение может даже возрасти, что объясняется намагничивающим действием реакции якоря.

Выходное напряжение автономного генератора можно регулировать или стабилизировать путём управления током возбуждения. На практике это часто делают с помощью импульсного релейного регулятора, подключающего обмотку возбуждения к источнику питания при снижении напряжения ниже заданного уровня и отключающего её при превышении этого уровня.

Вопросы для самопроверки

1. Почему в уравнении электрического состояния статора синхронной машины индуктивные сопротивления рассеяния и реакции

- якоря можно объединить в суммарное синхронное индуктивное сопротивление?
2. Что такое внешняя характеристика синхронного генератора?
 3. Чем объясняется увеличение (уменьшение) напряжения при увеличении тока на выходе генератора при активно-ёмкостной (активно-индуктивной) нагрузке?
 4. Как можно стабилизировать выходное напряжение автономного синхронного генератора?

11.4. Мощность и вращающий момент синхронной машины

Активная мощность, потребляемая синхронной машиной из сети равна $P_1 = mU_1I_1 \cos \varphi$, где m – число фаз статора. Из векторной диаграммы рис. 11.6, а следует, что $U_1 \cos \varphi = E_0 \cos \psi = m_u \cdot ad$, где m_u – масштабный коэффициент. Отсюда $P_1 = mE_0I_1 \cos \psi$. В то же время, из прямоугольных треугольников $0ac$ и abc – $m_u \cdot ac = U_1 \sin \vartheta = X_c I_1 \cos \psi \Rightarrow I_1 \cos \psi = \frac{U_1 \sin \vartheta}{X_c}$.

Подставляя это выражение в формулу мощности, получим

$$P_1 = \frac{mE_0U_1}{X_c} \sin \vartheta. \quad (11.8)$$

Если пренебречь относительно малыми потерями энергии в обмотке и сердечнике статора, то вся потребляемая активная мощность будет передаваться магнитным полем из статора в ротор и преобразовываться в механическую энергию $P_1 \approx P_M = M\Omega_1 = M\omega_1/p$. Отсюда вращающий момент, создаваемый синхронной машиной

$$M = \frac{mpE_0U_1}{\omega_1 X_c} \sin \vartheta = M_{\max} \sin \vartheta. \quad (11.9)$$

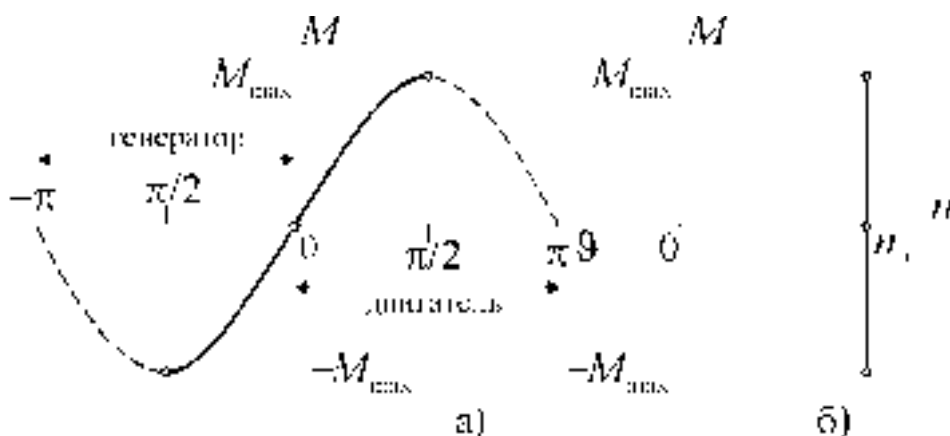


Рис. 11.8

Зависимость $M(\vartheta)$ называется *угловой характеристикой* (рис. 11.8, а), а угол ϑ – *углом нагрузки*. Угловая характеристика представляет собой синусоиду, положи-

тельные значения которой соответствуют двигательному режиму работы машины, а отрицательные – генераторному, при условии, что угол отсчитывается от вектора ЭДС E_0 .

Участок синусоиды в пределах $-\pi/2 < \vartheta < \pi/2$ соответствует устойчивой работе машины. При работе на устойчивом участке увеличение тормозного момента M_c , действующего на вал машины, приводит к увеличению угла ϑ и возрастанию вращающего момента M до тех пор, пока он не станет равным тормозному. В результате устанавливается новое равновесное состояние $M = M_c$ с новым значением угла нагрузки. На неустойчивом участке при возрастании угла нагрузки вращающий момент машины уменьшается, что приводит к ещё большему увеличению угла до тех пор, пока рабочая точка на угловой характеристике не сместится на устойчивый участок или, в худшем случае, ротор выйдет из синхронизма и остановится. Выход («выпадение») из синхронизма является аварийным режимом, поэтому приводы с синхронными двигателями проектируются таким образом, чтобы номинальный момент нагрузки не превышал половины от максимального, т.е. чтобы угол нагрузки был в пределах $-30^\circ < \vartheta < 30^\circ$.

Максимальный момент, развиваемый синхронной машиной $M_{\max} = \frac{mpE_0U_1}{\omega_1 X_c}$, определяет её перегрузочную способность или запас устойчивости. В отличие от асинхронного двигателя, максимальный момент которого пропорционален квадрату напряжения питания, здесь эта зависимость только в первой степени, поэтому синхронная машина гораздо более устойчива к колебаниям напряжения сети. Кроме того, максимальный момент можно несколько увеличить за счёт ЭДС E_0 , если увеличить ток обмотки возбуждения.

Скорость вращения синхронной машины $n_0 = 60f_1/p$ не зависит от нагрузки и режима работы и определяется только частотой сети f_1 . Поэтому механическая характеристика представляет собой отрезок прямой линии, параллельный оси момента (рис. 11.8, б). Он ограничен в двигательном и генераторном режимах максимальным моментом M_{\max} . Механическая характеристика синхронной машины не имеет точки пересечения с осью вращающего момента. Это означает, что при неподвижном роторе синхронный двигатель не развивает пускового момента и поэтому самостоятельно прийти во вращение не может.

Вопросы для самопроверки

1. Что такое угловая характеристика синхронной машины?
2. Укажите диапазон углов нагрузки соответствующий устойчивой работе синхронной машины с возбуждённым ротором.
3. Как можно воздействовать на величину максимального момента синхронной машины?
4. Что представляет собой механическая характеристика синхронной машины и как она связана с угловой характеристикой?

5. Каким должен быть нагрузочный момент синхронного двигателя, чтобы исключить выход из синхронизма?
6. Почему синхронный двигатель менее чувствителен к колебаниям напряжения сети?

11.5. Пуск синхронного двигателя

Невозможность запуска синхронного двигателя собственным вращающим моментом объясняется тем, что в асинхронном режиме, т.е. когда ротор и магнитное поле статора вращаются с разными скоростями, вращающий момент двигателя является синусоидальной функцией времени $\vartheta = s\omega_1 t \Rightarrow M = M_{\max} \sin(s\omega_1 t)$. За время положительной полуволны двигатель создаёт момент, разгоняющий ротор, а за время отрицательной – равный ему тормозной момент. Поэтому, если момент инерции ротора и присоединённых к нему вращающихся масс не позволяет разогнать ротор до синхронной скорости в течение положительной полуволны вращающего момента, то пуск не произойдёт. Для создания условий синхронизации необходимо увеличить длительность положительной полуволны момента, чтобы ротор успел разогнаться и войти в синхронизм. Это можно сделать либо понизив частоту

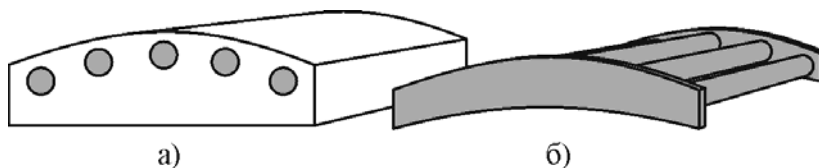


Рис. 11.9

вращения магнитного поля ω_1 , либо разогнав ротор до скорости близкой к синхронной ($s \rightarrow 0$). Первый вариант соответствует запуску двигателя при

питании от преобразователя частоты, а второй – наиболее часто встречающемуся т.н. *асинхронному пуску*

Для асинхронного пуска в полюсные наконечники ротора (рис. 11.9, а) устанавливается короткозамкнутая обмотка (рис. 11.9, б), аналогичная обмотке асинхронного двигателя. При подключении статорной обмотки к сети двигатель разгоняется как асинхронный до скорости, отличающейся от синхронной на несколько процентов. После этого включается обмотка возбуждения и ротор входит в синхронизм. При синхронном вращении ток в короткозамкнутой обмотке равен нулю и она не оказывает никакого влияния на работу двигателя в статическом режиме. При изменении нагрузки двигателя короткозамкнутая обмотка создаёт момент, способствующий подавлению возникающих колебаний ротора.

Успешный асинхронный пуск возможен при выполнении определённых условий. Наличие тормозного момента на валу двигателя затрудняет пуск, т.к. при этом сокращается интервал времени, в течение которого двигатель разгоняет ротор, а также снижается амплитуда импульса момента, создающего ускорение. На рис. 11.10, а заштрихованная часть соответствует этому им-

пульсу. Здесь хорошо видно, что увеличение момента нагрузки уменьшает энергию, сообщаемую ротору при разгоне.

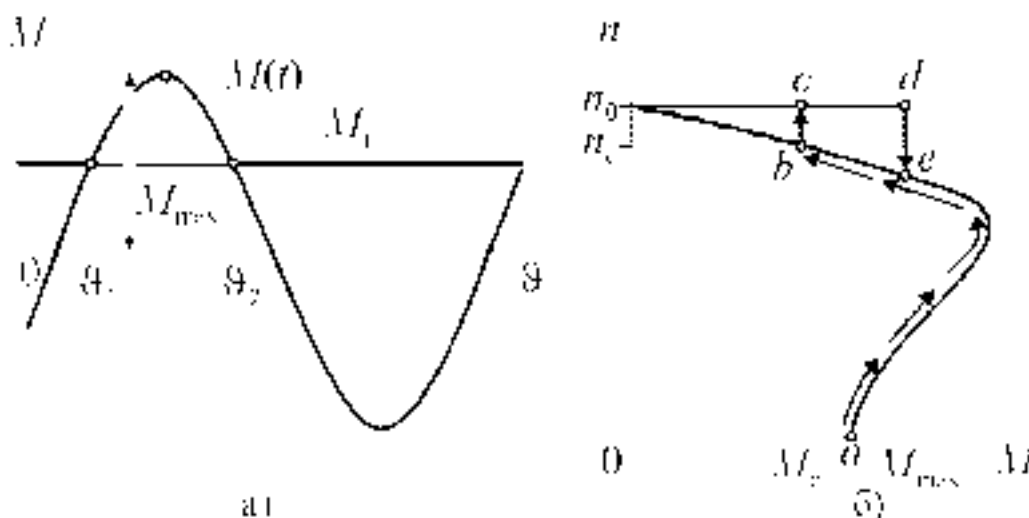


Рис. 11.10

Определить условие пуска можно из уравнения движения ротора

$$J \frac{d\Omega}{dt} = M_{\max} \sin \vartheta - M_T,$$

которое умножением на $d\vartheta$ преобразуется к виду

$$-J \frac{\omega_1^2}{2p} d(s^2) = (M_{\max} \sin \vartheta - M_T) d\vartheta.$$

Левая часть представляет собой энергию, передаваемую ротору при элементарном изменении скольжения ds , а правая – энергию передаваемую ротору синхронизирующим моментом $(M(t) - M_T)$ при элементарном изменении угла нагрузки $d\vartheta$. Полагая, что энергия, переданная ротору в интервале изменения угла нагрузки от ϑ_1 до ϑ_2 в точности равна энергии, необходимой для его разгона от скольжения s_c до вхождения в синхронизм, проинтегрируем правую часть уравнения в пределах этих углов, а левую от s_c до нуля.

В результате интегрирования и преобразований решения получим условие вхождения двигателя в синхронизм

$$s_c \leq 2\mu \frac{\omega_0}{\omega_1} \tag{11.10}$$

где $\mu = 1 - \frac{\pi m_T - m_T^2}{2}$; $m_T = M_T / M_{\max} < 1,0$ – относительное значение тормозного момента; $\omega_0 = \sqrt{pM_{\max} / J}$ – угловая частота собственных колебаний ротора, т.е. частота свободных колебаний ротора при выводе его из положения равновесия; ω_1 – угловая частота питающей сети.

Из выражения (11.10) следует, что синхронный двигатель может самостоятельно войти в синхронизм, если $s_c \geq 1,0 \Rightarrow \omega_1 < 2\mu\omega_0$. При пуске на холостом ходу ($\mu = 1$) условие самозапуска принимает вид $\omega_1 < 2\omega_0$.

В процессе пуска рабочая точка на кривой асинхронного момента пусковой короткозамкнутой обмотки по мере разгона перемещается от a к b (рис. 11.10, б). Точка b находится на границе области синхронизации $n_c = (1 - s_c)n_0$ и здесь происходит быстрый, менее чем за $t_c \leq (\pi - 2 \arcsin m_T) / (2\mu\omega_0)$, переход в синхронный режим (точка c рис. 11.10, б). Если тормозной момент M_T будет больше асинхронного момента на границе области синхронизации M_c , то вхождение в синхронизм не произойдет, и двигатель будет вращаться на подсинхронной скорости. В асинхронный режим двигатель перейдет также при увеличении тормозного момента до значения $M_T \geq M_{\max}$ (точка d рис. 11.10, б).

Вопросы для самопроверки

1. Почему синхронный двигатель не может самостоятельно прийти в движение?
2. Что такое асинхронный пуск синхронного двигателя?
3. От чего зависит условие вхождения двигателя в синхронизм?
4. Как влияет нагрузка на валу двигателя на условие синхронизации?
5. С помощью чего реализуется асинхронный пуск двигателя?

11.6. Регулирование коэффициента мощности

Синхронные машины с электромагнитным возбуждением обладают очень важным для электроэнергетики свойством – они позволяют регулировать реактивную мощность.

Из выражения (11.8) и последующих рассуждений следует, что при постоянной механической нагрузке на валу ($P_M = \text{const}$) потребляемая машиной активная мощность остаётся постоянной

$$P_1 = mU_1 I_1 \cos \varphi = \frac{mE_0 U_1}{X_c} \sin \vartheta \approx P_M = \text{const}.$$

Это означает, что при постоянном напряжении питания U_1 независимо от величины E_0 постоянной будет активная составляющая тока статора $I_{1a} = I_1 \cos \varphi = \text{const}$, а также проекция вектора противо-ЭДС \underline{E}_0 на ось ортогональную вектору напряжения $E_0 \sin \vartheta = \text{const}$.

Построим векторную диаграмму для режима двигателя, совместив вектор напряжения статора \underline{U}_1 с мнимой осью (рис. 11.11, а). При изменении тока возбуждения изменяется модуль вектора \underline{E}_0 , а т.к. величина $E_0 \sin \vartheta = \text{const}$ является проекцией вектора \underline{E}_0 на вещественную ось, то при изменении модуля конец этого вектора скользит по прямой ab , параллельной

мнимой оси и отстоящей от неё на величину $E_0 \sin \vartheta$. Сумма векторов \underline{E}_0 и $jX_c \underline{I}_1$ должна быть равна неизменному вектору \underline{U}_1 . Поэтому при изменении положения вектора \underline{E}_0 изменяется также положение вектора падения напряжения на синхронном индуктивном сопротивлении $jX_c \underline{I}_1$, а значит, и положение ортогонального ему вектора тока статора \underline{I}_1 . Но при этом активная составляющая тока \underline{I}_1 остаётся постоянной. В результате, при изменении ЭДС \underline{E}_0 конец вектора тока скользит по прямой cd , параллельной вещественной оси и отстоящей от неё на величину $I_1 \cos \varphi$.

При малой величине тока возбуждения (недовозбуждение) угол нагрузки ϑ' большой и ток статора отстаёт по фазе от напряжения ($\varphi' > 0$), а двигатель потребляет из сети индуктивный ток. В режиме перевозбуждения величина ЭДС E_0'' большая, что вызывает смещение вектора тока статора \underline{I}_1'' во второй квадрант ($\varphi'' < 0$). При этом двигатель потребляет ёмкостный ток или, что то же самое, отдаёт в сеть индуктивный ток, т.е. является источником индуктивного тока и может компенсировать его потребление другими двигателями и установками, подключёнными к той же сети. Тем самым улучшается коэффициент мощности сети и снижается нагрузка на линии передачи электроэнергии, т.к. необходимую реактивную мощность её потребители получают от локального источника.

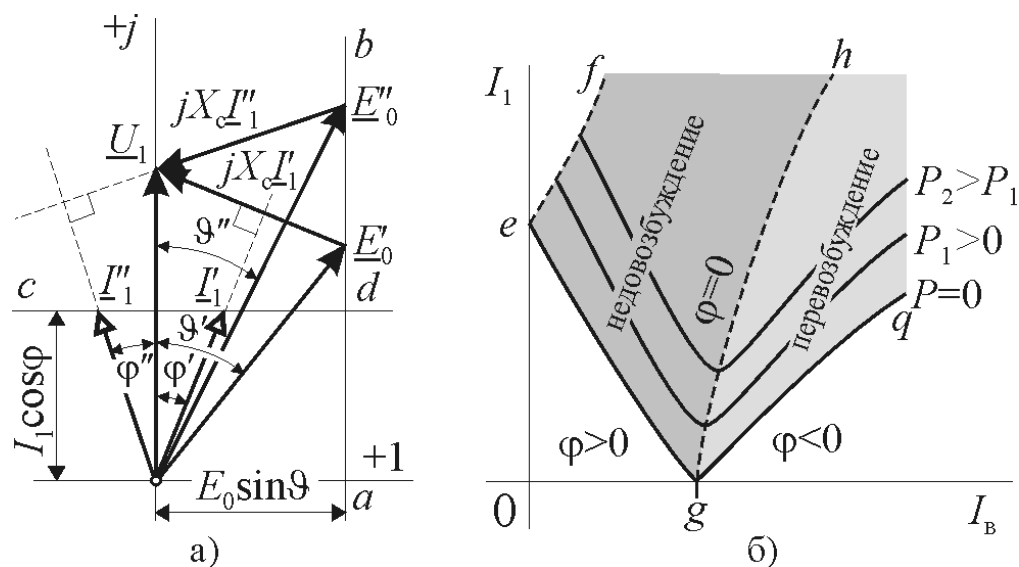


Рис. 11.11

Взаимосвязь токов возбуждения и статора физически объясняется тем, что результирующий магнитный поток в машине, создаваемый МДС обмоток возбуждения и статора, при постоянном напряжении и частоте питания остаётся практически постоянным. Постоянной должна быть и результирующая МДС, создающая этот поток. Поэтому, если МДС обмотки возбуждения недостаточна, то это компенсируется МДС обмотки статора, т.е. потреблением

индуктивного тока. При перевозбуждении МДС статора должна снизить магнитный поток, т.е. размагнитить машину, что достигается потреблением из сети ёмкостного тока. В том случае, когда весь магнитный поток машины возбуждается обмоткой ротора реактивная составляющая тока статора равна нулю и машина работает с коэффициентом мощности $\cos \varphi = 1$.

Зависимость величины тока статора от тока возбуждения $I_1 = f(I_B)$ при номинальном напряжении питания и постоянной мощности по внешнему сходству называется U -образной характеристикой. Её минимум определяется мощностью нагрузки на валу двигателя, при которой построена характеристика, и соответствует чисто активному току статора (рис. 11.11, б). Левые части кривых соответствуют недовозбуждённому состоянию и потреблению из сети индуктивного тока, а правые – перевозбуждённому состоянию и отдаче в сеть индуктивного тока. Границей между областями недовозбуждения и перевозбуждения является линия геометрического места точек минимумов тока статора gh .

Линия ef ограничивает область, в которой двигатель не развивает достаточного вращающего момента, теряет устойчивость и выходит из синхронизма.

Обычно синхронные двигатели работают с небольшим перевозбуждением, однако их нельзя сильно загружать реактивным током, т.к. при этом должна быть уменьшена активная составляющая, т.е. нагрузка на валу. Для регулирования реактивной мощности используют специальные двигатели, которые работают на холостом ходу и загружены практически только реактивным током. Они называются *синхронными компенсаторами* и имеют облегчённую конструкцию, поскольку эксплуатируются без механической нагрузки. Как правило, синхронные компенсаторы работают в режиме перевозбуждения, но в ночные часы при недогрузке сети и повышении в ней напряжения их переводят в режим недовозбуждения для загрузки сети индуктивным током и снижения напряжения.

Вопросы для самопроверки

1. Чем объясняется взаимосвязь токов возбуждения и статора синхронной машины?
2. Почему при номинальном токе возбуждения ток статора минимален?
3. Каков характер реактивного тока, потребляемого синхронный двигатель из сети при недовозбуждении (первозбуждении)?
4. Почему изменяется ток статора при изменении нагрузки синхронного двигателя при номинальном токе возбуждения?
5. Почему синхронный компенсатор работает на холостом ходу?
6. Чем определяется минимальное значение тока статора синхронного двигателя?

7. За счёт чего снижается нагрузка линии передачи электроэнергии при использовании синхронных компенсаторов?

11.7. Синхронные двигатели автоматических устройств

Синхронные двигатели, предназначенные для работы в системах автоматики и приборного привода, обычно имеют небольшую мощность и их называют микродвигатели. Поэтому вопросы энергетики для них не столь существенны, как управляемость, быстродействие, надёжность и т.п. Главной особенностью синхронных микродвигателей является постоянство скорости вращения. Она не зависит от колебаний напряжения питания и нагрузки, поэтому с их помощью можно создавать очень простые системы с нулевой ошибкой поддержания скорости вращения в статическом режиме.

В зависимости от конструкции ротора синхронные микродвигатели можно разделить на двигатели: 1) с электромагнитным возбуждением; 2) с магнитоэлектрическим возбуждением или с постоянными магнитами; 3) реактивные и 4) гистерезисные.

Двигатели с электромагнитным возбуждением из-за сложности конструкции ротора, необходимости источника питания постоянного тока и проблемы пуска применяются крайне редко.

Кроме двигателей непрерывного вращения в системах автоматики применяются также импульсные или шаговые двигатели.

11.7.1. Реактивные двигатели

Отличительной особенностью реактивных двигателей является отсутствие у ротора собственного магнитного поля. Основным магнитный поток возбуждается в них за счёт МДС статора и представляет собой поток реакции якоря. Отсюда название двигателя – реактивный.

Ротор реактивного двигателя представляет собой цилиндр, в котором тем или иным способом создаётся магнитная асимметрия. На рис. 11.12, а показан пакет сердечника ротора, у которого асимметрия создана за счёт двух граней на наружной поверхности. При установке в статор воздушный зазор в направлении оси q , называемой поперечной осью, будет существенно больше, чем в направлении продольной оси d . Соответственно, индуктивное

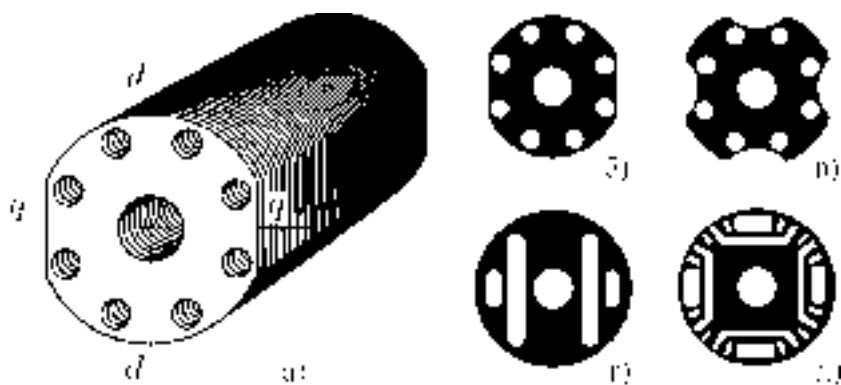


Рис. 11.12

сопротивление по поперечной оси X_q будет существенно меньше, чем по продольной – X_d .

На рис. 11.12, в показан лист пакета ротора для двигателя с двумя парами полюсов магнитного

поля. Кроме роторов явнополюсной конструкции в реактивных двигателях используют неявнополюсные роторы (рис. 11.12, *з* и *д*). В них магнитная асимметрия пакета ротора создаётся каналами пусковой короткозамкнутой обмотки, которые после сборки ротора заливаются алюминием.

Вращающий момент в реактивных двигателях возникает вследствие того, что ротор стремится занять в магнитном поле положение, при котором сопротивление магнитному потоку и энергия магнитного поля минимальны. Такое положение соответствует совпадению продольной оси ротора d с осью магнитного поля (рис. 11.13, *а*). При появлении тормозного момента ротор смещается на угол ϑ и магнитное сопротивление воздушного зазора увеличивается, в результате возникает сила F , стремящаяся привести его в исходное положение (рис. 11.13, *б*). В случае поворота ротора на 90° (рис. 11.13, *в*) все силы, действующие на ротор, уравновешены, но зазор и его сопротивление максимальны, поэтому при малейшем отклонении ротор разворачивается в ту или другую сторону, занимая энергетически более выгодное положение. При цилиндрическом изотропном роторе его смещение в магнитном поле не изменяет величины

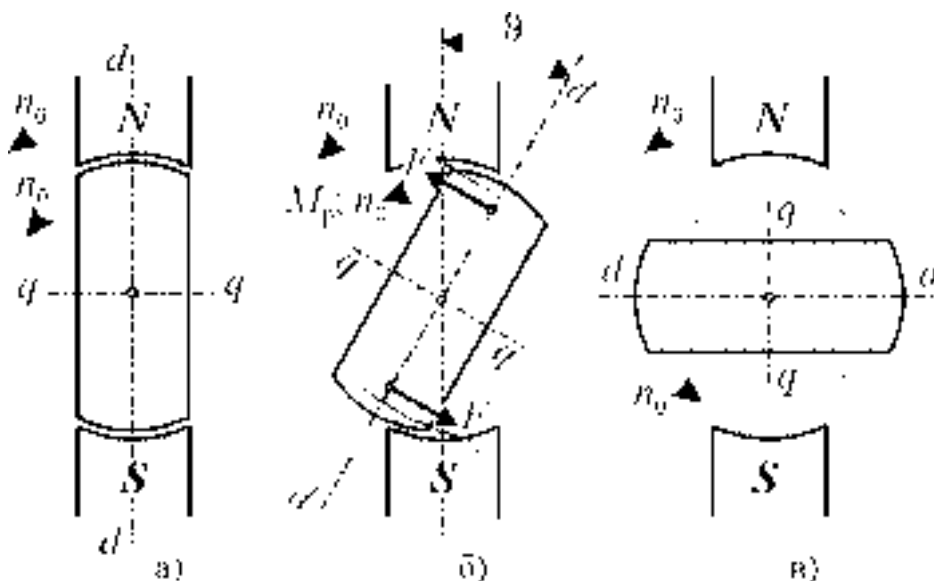


Рис. 11.13

величины магнитного сопротивления и не вызывает появления силы противодействующей смещению. Таким образом, наличие магнитной асимметрии ротора является необходимым условием возникновения реактивного вращающего момента. Причём реактивный

момент возникает всегда и во всех электрических машинах вне зависимости от их типа, если ротор имеет магнитную асимметрию.

Величина реактивного вращающего момента определяется выражением

$$M_p = \frac{m_1 U_1^2}{2\omega_1} \left(\frac{1}{X_q} - \frac{1}{X_d} \right) \sin 2\vartheta = M_{p_{\max}} \sin 2\vartheta. \quad (11.11)$$

Из (11.11) следует, что максимальный момент реактивного двигателя также сильно зависит от величины напряжения питания, как момент асинхронного двигателя. Кроме того, максимальный момент зависит от соотношения индуктивных сопротивлений по продольной и поперечной оси. Теоре-

тически максимальный момент можно увеличить, уменьшая индуктивное сопротивление по поперечной оси X_q , т.е. уменьшая размер пакета ротора в этом направлении. На самом деле при этом будет увеличиваться средняя величина зазора и, соответственно, реактивный ток статора, ухудшая и без того невысокие энергетические параметры двигателя. Поэтому существует некоторое оптимальное соотношение параметров $X_d / X_q = 2 \dots 5$.

Мощность на валу и максимальный момент реактивного двигателя существенно меньше, чем у двигателя с возбуждёнными полюсами ротора при тех же габаритах и потребляемой мощности.

Угловая и механические характеристики реактивного двигателя ничем в принципе не отличаются от характеристик синхронного двигателя с возбуждённым ротором, за исключением того, что его угловая характеристика является синусоидальной функцией двойного угла, т.е. максимальные значения вращающего момента соответствуют углам $\pm 45^\circ$.

Ротор реактивного двигателя также прост и надёжен как ротор асинхронного двигателя. Поэтому реактивные двигатели широко применяются в приборном приводе, в аппаратуре звуко- и видеозаписи и в других устройствах, где требуется высокая стабильность скорости вращения.

Вопросы для самопроверки

1. В чем преимущество синхронных исполнительных двигателей перед двигателями других типов?
2. Как работает реактивный двигатель?
3. Какое условие необходимо для возникновения реактивного момента?
4. Какие конструкции ротора бывают у реактивных двигателей?
5. Чем отличаются угловые характеристики реактивного двигателя и двигателя с возбуждённым ротором?
6. Укажите достоинства, недостатки и область применения реактивных двигателей.

11.7.2. Гистерезисные двигатели

Название этого типа синхронных двигателей происходит от принципа создания в них вращающего момента в асинхронном режиме, связанного с явлением гистерезиса при перемагничивании ферромагнетиков.

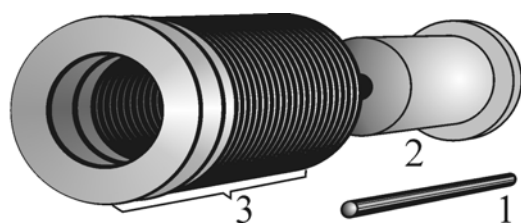


Рис. 11.14

Детали конструкции ротора гистерезисного двигателя показаны на рис. 11.14. На вал ротора 1 напрессовывается втулка из магнитного или немагнитного материала 2, на которой закрепляется пакет колец из магнитотвёрдого материала 3. Кольца ротора образуют т.н. *активный слой*, в котором происходят основные

процессы, обеспечивающие работу двигателя.

В отличие от синхронных двигателей с постоянными магнитами на роторе, которые намагничиваются в специальных установках и при работе сохраняют положение оси магнитных полюсов, активный слой ротора гистерезисного двигателя намагничивается обмоткой статора и может изменять положение полюсов, т.е. перемагничиваться в процессе работы.

Пусть активный слой намагничен и ротор вращается синхронно с маг-

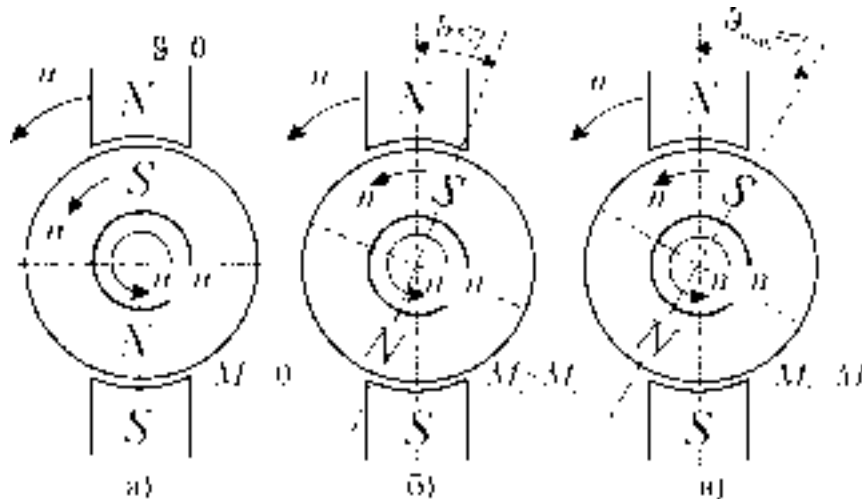


Рис. 11.15

нитным полем статора $n = n_0$ (рис. 11.15). Если на валу двигателя нет нагрузки, то оси магнитных полей статора и ротора совмещены и угол нагрузки $\vartheta = 0$ (рис. 11.15, а). При возникновении тормозного момента M_T угол нагрузки ϑ увеличивается, и

двигатель развивает вращающий момент совершенно аналогично тому, как это происходит в машине с возбуждёнными полюсами ротора. При этом полюсы магнитного поля ротора остаются по отношению к активному слою в том же положении, в котором они находились при отсутствии нагрузки (рис. 11.15, б). Если и дальше увеличивать тормозной момент, то полюсы полей статора и ротора разойдутся на некоторый угол $\vartheta_{\max} = \gamma$, при котором начнётся перемагничивание материала активного слоя, т.е. перемещение полюсов его магнитного поля. Ротор выйдет из синхронизма и будет вращаться с некоторой скоростью $n < n_0$, а полюсы магнитного поля ротора будут скользить относительно активного слоя со скоростью $n_{\text{г}} = n_0 - n$. Поля статора и ротора при этом будут оставаться неподвижными относительно друг друга и смещёнными на угол нагрузки $\vartheta = \vartheta_{\max} = \gamma = \text{const}$. Поэтому двигатель будет развивать постоянный вращающий момент $M_{\text{г}} = \text{const}$. В случае снижения тормозного момента до уровня $M_T < M_{\text{г}}$ ротор под действием разности моментов $M_{\text{г}} - M_T$ начнёт разгоняться. Скольжение полюсов относительно активного слоя будет уменьшаться и когда скорость вращения достигнет синхронной перемагничивание прекратится и полюсы останутся в том положении, в котором они находились в момент вхождения ротора в синхронизм.

Таким образом, работа гистерезисного двигателя в синхронном и в асинхронном режимах отличается принципиально. В синхронном режиме актив-

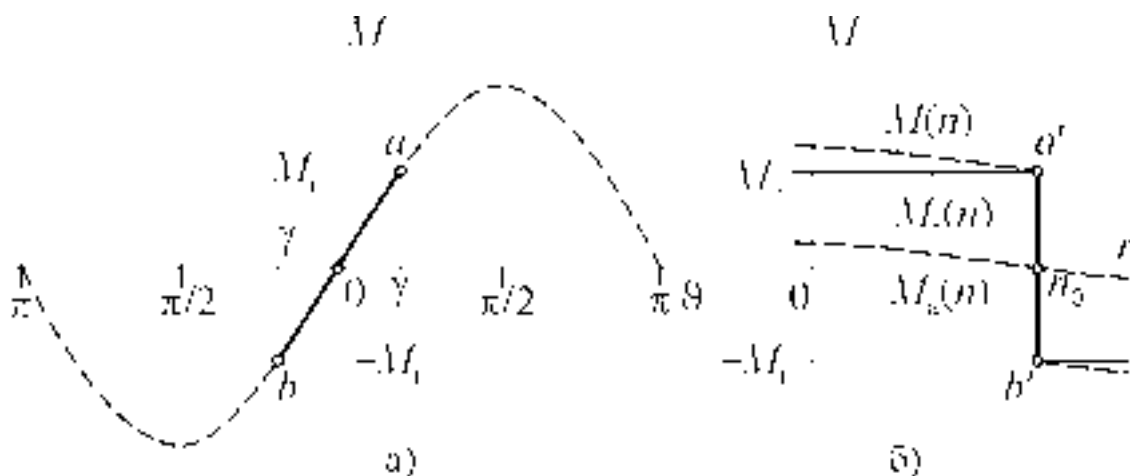


Рис. 11.16

ный слой не перемагничивается и можно считать, что двигатель работает аналогично двигателю с постоянными магнитами, хотя это допустимо только с оговорками, т.к. его индуктивные сопротивления зависят от угла нагрузки θ . Соответственно выглядят угловая и механическая характеристики двигателя в пределах $|\theta| < \gamma$ (участки ab и $a'b'$ на рис. 11.16)

При переходе в асинхронный режим начинается перемагничивание активного слоя. На угловой характеристике это состояние соответствует постоянному значению угла нагрузки $\theta = \theta_{\max} = \gamma = \text{const}$, а на механической – независимому от скорости вращения значению моменту $M_r(n) = M_r \cdot \text{sign}(n_0 - n) = \pm \text{const}$. Следовательно, в отличие от всех остальных синхронных двигателей, гистерезисный двигатель обладает свойством самозапуска.

Величина гистерезисного момента M_r определяется величиной угла γ , который, в свою очередь, зависит от свойств материала активного слоя ротора. Чем шире петля гистерезиса материала, тем больше значение угла γ и тем больше момент, который способен развивать двигатель. Чаще всего в современных гистерезисных двигателях для активного слоя ротора используют викаллой – сплав железа, кобальта и ванадия. Для него угол γ составляет $30 \dots 40^\circ$

Кроме гистерезисного момента в асинхронном режиме возникает также вращающий момент, вызванный вихревыми токами в активном слое и во втулке, если она выполнена из материала проводящего электрический ток. Удельное электрическое сопротивление материала активного слоя ротора велико, поэтому механическая характеристика момента вихревых токов ($M_a(n)$ на рис. 11.16, б) совершенно идентична характеристике асинхронного двигателя с большим значением сопротивления ротора, когда критическое сколь-

жение существенно больше единицы. Складываясь с гистерезисным моментом $M_r(n)$, момент вихревых токов несколько увеличивает пусковой момент двигателя.

Достоинствами гистерезисных двигателей являются: 1) способность самозапуска с большим пусковым моментом; 2) бесшумность и надёжность в работе; 3) плавность входа в синхронизм; 4) малая кратность пускового тока ($I_p / I_{ном} = 1,2 \dots 1,3$); 5) сравнительно высокий КПД.

Основными недостатками двигателя являются склонность к колебаниям ротора при изменении нагрузки и высокая стоимость, связанная со сложностью изготовления ротора.

Вопросы для самопроверки

1. Как устроен ротор гистерезисного двигателя?
2. Как работает активный слой ротора в синхронном (асинхронном) режиме?
3. Чем объясняется независимость гистерезисного момента от скольжения?
4. Чем определяется величина гистерезисного момента?
5. Укажите достоинства, недостатки и область применения гистерезисных двигателей.

11.7.3. Шаговые двигатели

Шаговые или импульсные синхронные двигатели в последние десятилетия получили очень широкое распространение в связи с развитием средств вычислительной техники. Это связано с тем, что для управления шаговым двигателем требуется определенная последовательность импульсов или комбинаций сигналов постоянного тока, легко формируемых компьютерами и другими средствами цифровых систем управления.

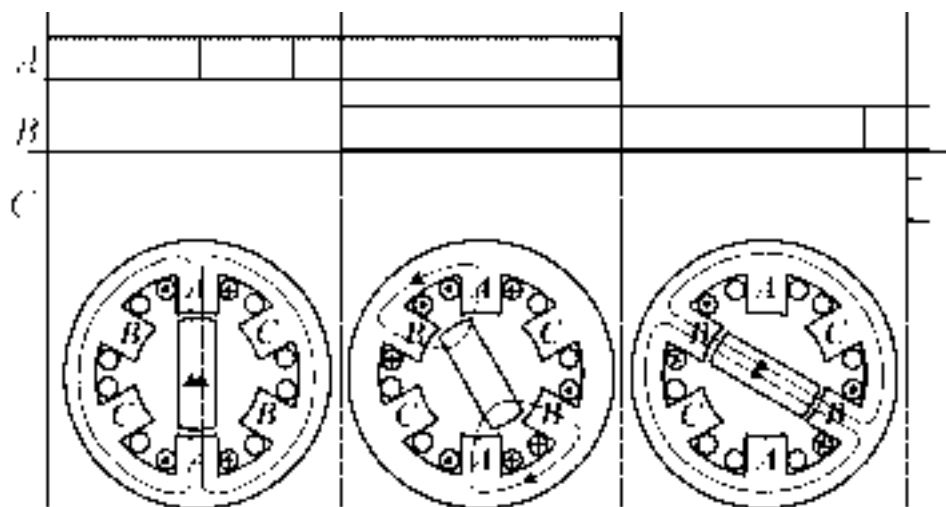


Рис.11.17

В принципе любой многофазный синхронный двигатель может работать в шаговом режиме, если его подключить к источнику постоянного тока через полупроводниковый коммутатор. На рис. 11.17 показан принцип формирования движения в трёхфазном

реактивном шаговом двигателе. Заштрихованная область на временных диаграммах соответствует подключению соответствующей обмотки к источнику питания. На первом интервале работы подключена обмотка фазы A и ротор занимает положение, соответствующее оси этой обмотки. На следующем интервале включается обмотка фазы B и сохраняется подключение обмотки A . В результате ось магнитного поля двигателя располагается между осями обмоток, и ротор поворачивается на 30° . Затем отключается фаза A и ротор смещается в положение оси обмотки B . Таким образом, при переключении обмоток по алгоритму $A \rightarrow AB \rightarrow B \rightarrow BC \rightarrow C \rightarrow CA \rightarrow A \rightarrow \dots$ ротор при каждой новой комбинации будет смещаться на 30° . Если исключить состояния одновременного включения двух обмоток, то шаг двигателя будет составлять 60° .

Ротор шагового двигателя может быть активным, и в этом случае он чаще всего возбуждается постоянными магнитами. Такие двигатели обладают большим вращающим моментом и могут обеспечить фиксацию положения ротора при отключении питания обмоток.

Изменяя частоту коммутации можно менять среднее значение скорости вращения шагового двигателя. Если же прервать алгоритм, то ротор будет остановлен в соответствующем положении.

Одним из важнейших достоинств шагового двигателя является то, что в нём угловое положение ротора определяется кодовой комбинацией, соответствующей включённым обмоткам. Однако при коммутации шаг может быть

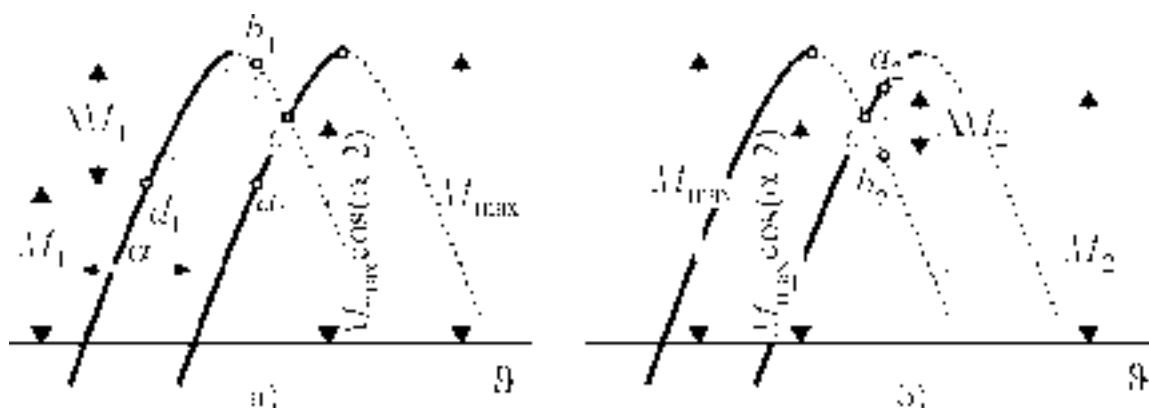


Рис. 11.18

неправильно отработан и произойдёт потеря информации. На рис. 11.18, a показана рабочая точка a_1 на угловой характеристике шагового двигателя, соответствующая моменту нагрузки M_1 . При следующей коммутации магнитное поле статора очень быстро сместится на величину шага α . Ротор двигателя вследствие инерции в первый момент после коммутации останется в прежнем положении, поэтому смещение магнитного поля будет эквивалентно смещению угловой характеристики на угол α . Рабочая точка при этом окажется на новой характеристике в положении b_1 и возникнет положительное приращение вращающего момента действующего на ротор двигателя

$\Delta M_1 = M(\vartheta) - M_1 > 0$. Под действием этого момента ротор придёт в движение в сторону смещения магнитного поля и переместится в точку d_1 , отстоящую от исходной точки a_1 на величину шага α . При моменте нагрузки M_2 (рис. 11.18, б) рабочей точкой до коммутации будет точка a_2 , а после коммутации произойдёт переход на новую угловую характеристику в точку b_2 . Приращение момента действующего на вал двигателя при этом будет отрицательным $\Delta M_2 = M(\vartheta) - M_2 < 0$. Поэтому ротор будет двигаться в направлении противоположном смещению магнитного поля и развернётся на угол $2\pi - \alpha$, т.е. произойдёт потеря шага. Из рисунка видно, что знак приращения момента после коммутации, т.е. направление движения ротора, определяется ординатой точки c , в которой пересекаются угловые характеристики соседних шагов. Для работы двигателя без потери шага нужно, чтобы нагрузочный момент на валу не превышал ординаты этой точки, т.е.

$$M < M_{\max} \cos(\alpha/2).$$

Достоинствами шаговых двигателей являются: 1) возможность регулирования скорости вращения в широком диапазоне вплоть до полной остановки и фиксации ротора в этом положении; 2) возможность перемещения в угловое положение, задаваемое кодовой комбинацией, что позволяет управлять движением с помощью устройств с цифровой обработкой информации; 3) возможность отработки малых шагов, составляющих угол в несколько десятков угловых секунд.

Вопросы для самопроверки

1. Как работает шаговый двигатель?
2. Чем определяется величина шага?
3. Какие конструкции ротора бывают у шаговых двигателей?
4. Каково условие работы двигателя без потери шага?
5. Укажите достоинства, недостатки и область применения шаговых двигателей.