



Эффективность внедрения систем с частотно-регулируемыми приводами

Воронеж 2006 г.

ВВЕДЕНИЕ

Возможность управления частотой вращения короткозамкнутых асинхронных электродвигателей была доказана сразу после их изобретения. Реализовать эту возможность удалось лишь с появлением силовых полупроводниковых приборов — сначала тиристоров, а позднее транзисторов **IGBT**. В настоящее время во всем мире широко реализуется частотный способ управления асинхронной машиной, который сегодня рассматривается не только с точки зрения экономии потребляемой энергии, но и с точки зрения совершенствования управления технологическим процессом.

В промышленно развитых странах техника применения частотно-регулируемых приводов используется более 30 лет. В течение этого времени закладывались научные и методические основы, разрабатывались и совершенствовались технические средства управления электроприводом, совершенствовались технологические процессы и оборудование, корректировались учебные курсы для подготовки специалистов. Накоплен достаточно большой опыт в принятии технических решений при создании систем, использующих этот тип приводов, ряд решений стандартизирован. Однако, к сожалению, это относится к положению дел за рубежом.

В нашей стране сложилась несколько иная ситуация. Частотно-регулируемые приводы, отвечающие требованиям надежности и электромагнитной совместимости с электрическими сетями, появились на российском рынке сравнительно поздно, да и цена их в условиях рыночной экономики достаточно высока. Имеющийся не всегда положительный опыт применения тиристорных приводов предопределил осторожное отношение к использованию современных преобразователей частоты, а относительно ожидаемого экономического эффекта от их внедрения многие эксплуатационники выражают недоверие.

Действительно, учитывая сравнительно высокую стоимость полупроводниковых преобразователей, применяемых для регулирования частоты вращения асинхронных приводов, на сегодняшний день наиболее важным является вопрос возврата средств, вложенных в их внедрение. Поэтому особое внимание в статье уделяется сравнению энергетических потерь в приводах-нагнетателях с разными видами управления. Материалы статьи не содержат экономических расчетов, но ориентируют в определении тех узлов приводных систем, где наиболее выгодно применение частотного регулирования.

ЭНЕРГЕТИЧЕСКИЕ ПОТЕРИ И ВИД РЕГУЛИРОВАНИЯ

Попробуем разобраться, за счет чего и когда появляется возможность экономии потребляемой энергии приводами насосов и вентиляторов и что необходимо делать для того, чтобы эту экономию получить, не нарушая общий ход технологического процесса. Для примера возьмем обобщенную технологическую схему системы, обеспечивающей подачу воды в сеть потребителей с

постоянным заданным давлением (рис. 1). Аналогичный подход можно применить и в других технологических схемах, где в качестве транспортируемого вещества может быть жидкость или газ.

Основными элементами схемы являются запорные технологические задвижки 31 и 32, насосный агрегат P , обратный клапан $K1$, фильтр воды Φ и регулирующий клапан $K2$. В этой схеме можно выделить и основные технологические параметры, среди которых H_1 — напор, создаваемый источником подачи воды, H_P — напор, получаемый после насосного агрегата, H_K — напор перед регулирующим клапаном, H_C — напор в сети потребителей и $Q_1 - Q_3$ — расходы воды потребителей сети. Кроме того, можно выделить напор H_H , развиваемый насосным агрегатом, а также потери напора на элементах системы, расположенных между насосным агрегатом P и сетью потребителей: ΔH_1 — потери напора на задвижке 32 и водяном фильтре и ΔH_2 — потери напора на регулирующем клапане.

Рассматривая энергетические характеристики технологического процесса объекта, можно написать, что требуемая (полезная) энергия для подачи воды потребителям может быть рассчитана как $W_C = H_C(Q_1 + Q_2 + Q_3)$. Для нормальной работы сети чаще всего необходимо создание постоянного значения напора H_C . Величины расходов $Q_1 - Q_3$ определяются потребителями и с течением времени могут меняться. Гидравлическая энергия, развиваемая насосным агрегатом, может быть получена как $W_H = H_H(Q_1 + Q_2 + Q_3)$, где сумма расходов представляет собой общий сетевой расход воды Q_C . В идеальном варианте желательно, чтобы сохранялось равенство W_C и W_H . На самом деле между насосным агрегатом и сетью установлены элементы со своими гидравлическими сопротивлениями, на которых теряется часть напора, развиваемого насосным агрегатом, $\Delta H_{\Pi} = \Delta H_1 + \Delta H_2$.

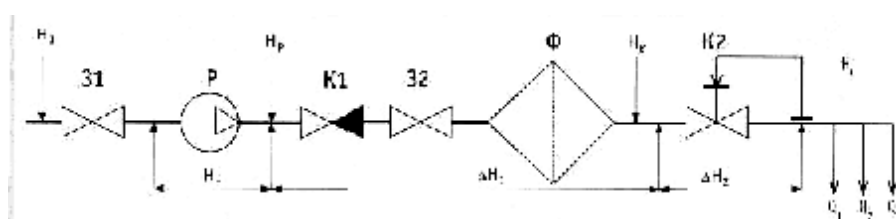


Рис. 1 Пример упрощенной технологической схемы с насосным агрегатом

Условные обозначения: 31, 32 — запорные технологические задвижки; P — насосный агрегат; Φ — фильтр; $K1$ — обратный клапан; $K2$ — регулирующий клапан.

Таким образом, потери энергии на технологическое обеспечение параметров перекачиваемой жидкости можно определить как $\Delta W_{\Pi} = \Delta H_{\Pi} \cdot Q_C$. Следовательно, для поддержания заданных технологических параметров сети насос должен развивать гидравлическую мощность, равную $W_H = H_C \cdot (Q_1 + Q_2 + Q_3) + \Delta H_{\Pi} \cdot (Q_1 + Q_2 + Q_3)$.

Последнее выражение показывает, что потери энергии в технологическом процессе зависят от расхода сети (технологической нагрузки), определяемого потребителем, и потерь напора на оборудовании насосной станции ΔH_{Γ} , которые определяются гидравлическим сопротивлением элементов схемы. В общем случае оценить эти потери напора можно, сравнив показания манометров перед напорной задвижкой 32 и манометра в сетевом трубопроводе. Чем больше разница в их показаниях, тем больше потерь энергии имеет система. Для организации технологического процесса с минимальными энергетическими потерями необходимо, в первую очередь, снизить потери напора между трубопроводом насосного агрегата и сетью потребителей — ΔH_{Γ} .

Теперь рассмотрим работу технологического процесса, с точки зрения изменения параметров нагрузки сети — Q_C . Для этого воспользуемся известными $Q-H$ характеристиками для насосных агрегатов и сети (рис. 2). Кривая 1 соответствует напорной характеристике насосного агрегата, а кривая 2 — гидравлической характеристике сети, где H_0 — требуемый статический напор сети. Точка пересечения этих характеристик является идеальной расчетной точкой совместной работы насосного агрегата и сети ($Q_{НОМ}$) - При изменении расхода в сети меняется и её гидравлическая характеристика — линии 3-5. Соответственно будут сдвигаться точки пересечения характеристик. Как видно из рисунка, с уменьшением расхода увеличивается давление в сети.

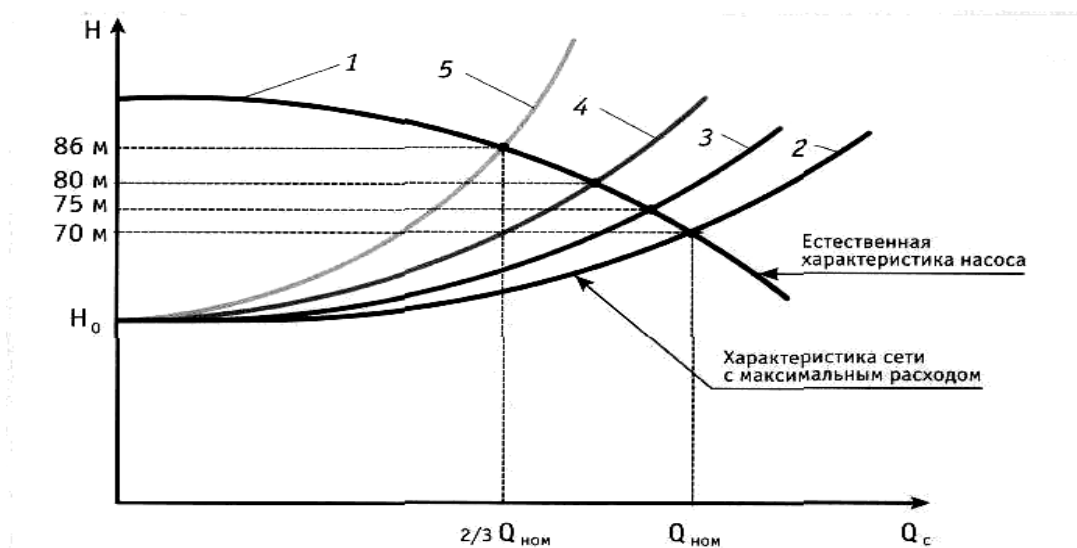


Рис. 2 Характеристики насосного агрегата и сети без регулирования давления

Кроме того, в процессе функционирования в зависимости от режимов работы системы может меняться давление перед насосом, создаваемое источником водоснабжения. Изменения этого давления также отражаются на величине давления в сети потребителей.

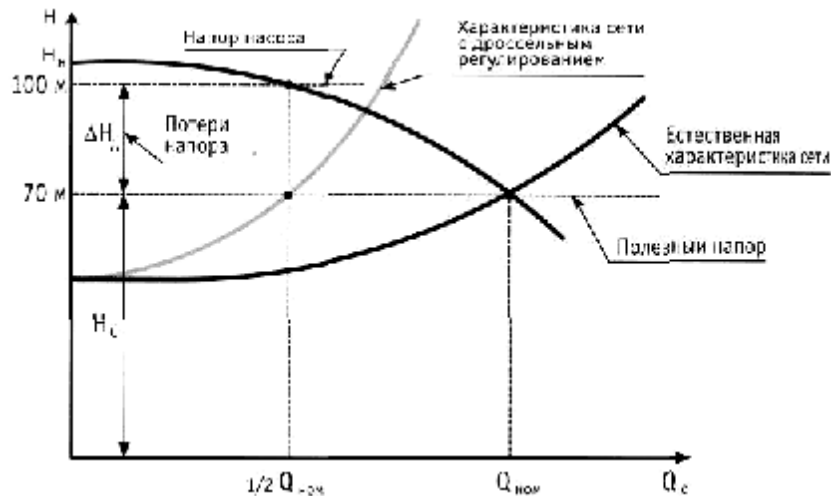


Рис. 3 Характеристики насосного агрегата и сети с дроссельным регулированием

Такой характер взаимосвязи параметров требует установки в системе дроссельных регулирующих элементов — регулирующих клапанов (иногда их роль выполняют напорные задвижки агрегатов). Эти элементы создают дополнительное гидравлическое сопротивление и позволяют обеспечить стабильное давление в сетевом трубопроводе. При использовании дроссельных элементов происходит распределение напора на элементах системы. Это распределение напора показано на рис. 3, где ΔH_d — падение напора на дроссельном элементе.

Для поддержания заданного давления в сетевом трубопроводе при изменении расхода жидкости приходится изменять гидравлическое сопротивление регулирующего элемента. При этом общая гидравлическая характеристика будет иметь более крутой вид. Величина ΔH_d с таким регулированием неуклонно увеличивается. Таким образом, чем глубже производится дросселирование регулирующим элементом, тем больше энергетических потерь имеет весь технологический процесс.

На величину потерь при дроссельном регулировании влияет не только регулирующий элемент: чаще всего на этапе проектирования выбирается насосный агрегат с определённым запасом напора, а при замене насосных агрегатов новое оборудование может иметь несколько завышенные напорные характеристики. Кроме того, диапазон изменения входных давлений (перед всасывающим патрубком насосного агрегата) оказывает влияние на величину давления за насосным агрегатом. Все эти обстоятельства приводят к тому, что потери энергии в ходе технологического процесса становятся достаточно большими, достигающими 45 и более процентов от номинальной мощности агрегата.

Для решения задачи минимизации потерь, связанных с регулированием давления в сети, необходимо исключить дополнительные гидравлические сопротивления на участке от насосного агрегата до сетевого трубопровода, то есть необходимо полностью открыть всю запорно-регулирующую арматуру. Это можно сделать, если процесс регулирования давления передать насосному агрегату. Теория работы нагнетателей (насосов и вентиляторов) доказывает, что измене-

ние частоты вращения привода нагнетателя изменяет его напорные характеристики. Кроме того, напор, создаваемый нагнетателем, пропорционален квадрату частоты вращения агрегата. Изменение напорных характеристик насосного агрегата при изменении частоты вращения иллюстрирует рис. 4, на котором кривая 1 соответствует номинальной (при номинальной частоте вращения привода) напорной характеристике, а кривые 2-4 — напорным характеристикам при пониженной частоте вращения.

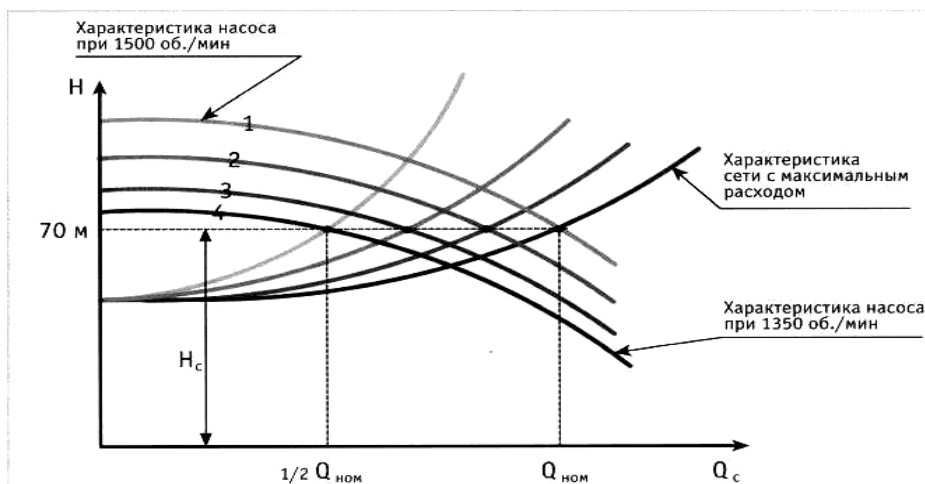


Рис. 4. Характеристики насосного агрегата и сети с частотным регулированием

Если организовать работу привода насосного агрегата таким образом, чтобы он при изменении параметров технологического процесса (расхода в сети и давления на входе агрегата) изменял частоту вращения, то в итоге можно без существенных потерь энергии стабилизировать давление в сети потребителей. При таком способе регулирования исключаются потери напора (нет дроссельных элементов), а значит, и потери гидравлической энергии.

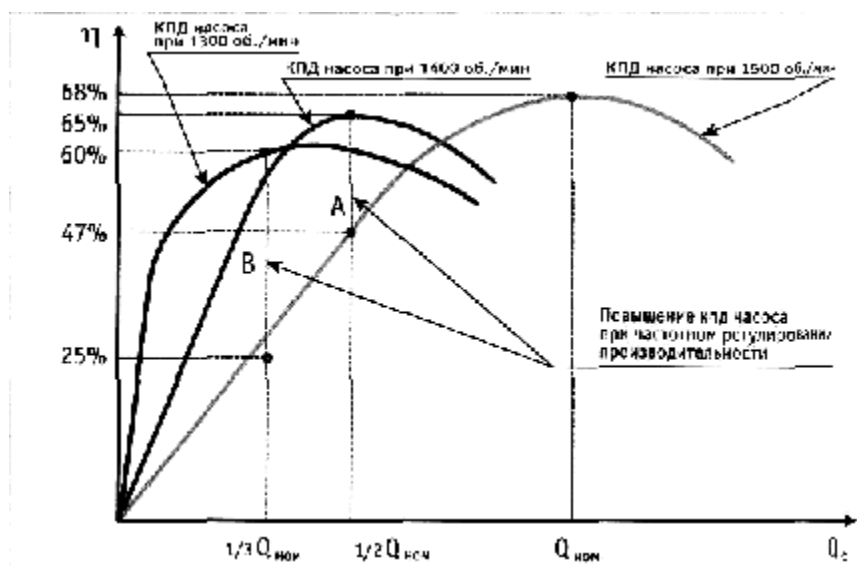


Рис. 5 Изменение КПД насосного агрегата с частотным регулированием при изменении производительности

Способ регулирования давления в сети путем изменения частоты вращения привода насосного агрегата снижает энергопотребление ещё и по другой причине. Собственно насос как устройство преобразования энергии имеет свой коэффициент полезного действия — отношение механической энергии, приложенной к валу, к гидравлической энергии, получаемой в напорном трубопроводе насосного агрегата. Характер изменения коэффициента полезного действия насоса h_H в зависимости от расхода жидкости Q при различных частотах вращения представлен на рис. 5. В соответствии с теорией подобия максимум коэффициента полезного действия с уменьшением частоты вращения несколько снижается и смещается влево. Анализ требуемого изменения частоты насосного агрегата при изменении расхода в сети показывает, что с уменьшением расхода требуется снижение частоты вращения. Если рассмотреть работу агрегата для расхода меньше номинального (вертикальные линии А и В), то для этих режимов рационально работать на пониженной частоте вращения. В этом случае КПД насоса выше, чем при работе на номинальной частоте вращения. Таким образом, снижение частоты вращения в соответствии с технологической нагрузкой позволяет не только экономить потребляемую энергию на исключении гидравлических потерь, но и получить экономический эффект за счет повышения коэффициента полезного действия самого насоса — преобразования механической энергии в гидравлическую.

Применение частотного регулирования приводов позволяет существенно уменьшить и эксплуатационные затраты, связанные с обслуживанием агрегатов и систем. Например, снижение перепада давления между всасывающим и напорным патрубками насосного агрегата увеличивает срок службы сальниковых уплотнений, практически исключает гидроудары и обеспечивает стабильность давлений в трубопроводах сетей, а также минимизирует затраты на их обслуживание.

Представленные результаты теоретических и практических исследований предопределили необходимость широкого внедрения частотно-регулируемых приводов в технологических системах в нашей стране. Однако следует отметить, что установка только преобразователя частоты позволяет получить лишь малую часть возможного эффекта от внедрения. Далее вниманию читателей предлагаются те результаты, которые были получены после внедрения и эксплуатации систем с частотным регулированием в Санкт-Петербурге на объектах коммунального хозяйства.

Таблица 1.

Сроки окупаемости систем с частотно-регулируемыми приводами на примере ряда объектов г. Санкт-Петербурга

Объект	Насосные группы	Количество двигателей и мощность	Количество преобразователей и мощность	Расчетный срок окупаемости по ТЭО	Срок окупаемости по результатам эксплуатации
1-я Красногвардейская котельная	Сетевые насосы	2x315 кВт 1x215 кВт	1x250 кВт	1 год	1,4 года
1-я Красногвардейская котельная	Подпиточные насосы	1x75 кВт 2x55 кВт	1x75 кВт	1,2 года	1,4 года
2-я Красногвардейская котельная	Подпиточные насосы	1x75 кВт 2x55 кВт	1x75 кВт	2,2 года	2,1 года
3-я Красногвардейская котельная	Сетевые насосы	2x315 кВт 1x215 кВт	1x250 кВт	1,2 года	1,1 года
3-я Красногвардейская котельная	Подпиточные насосы	1x30 кВт 2x55 кВт	1x55 кВт	1,6 года	1,4 года
4-я Красногвардейская котельная	Подпиточные насосы	2x160 кВт 1x75 кВт	1x110 кВт	0,7 года	1 год
4-я Красногвардейская котельная	Водопроводные насосы	1x132 кВт 1x100 кВт	1x90 кВт	0,6 года	0,8 года
Центральный тепловой пункт 2-го квартала	Насосы горячего водоснабжения	1x55 кВт 1x30 кВт	2x30 кВт	2,1 года	2,0 года
Центральный тепловой пункт 5-го квартала	Насосы горячего водоснабжения	2x15 кВт 3x30 кВт	2x30 кВт	1,6 года	1,8 года
Центральный тепловой пункт 6-го квартала	Насосы горячего водоснабжения	2x30 кВт 1x40 кВт	2x30 кВт	1,4 года	1,5 года
Центральный тепловой пункт 7-го квартала	Насосы горячего водоснабжения	3x40 кВт	2x30 кВт	1,5 года	1,4 года

ПОКАЗАТЕЛИ ЭКОНОМИЧЕСКОЙ ЭФФЕКТИВНОСТИ РЕАЛЬНЫХ ОБЪЕКТОВ

Говоря об экономической эффективности, можно представить таблицу 1, в которой приведены сроки окупаемости систем с частотно-регулируемыми приводами, рассчитанные в процессе технико-экономического обоснования проектов (ТЭО) и полученные в результате двухлетней эксплуатации готовых систем.

Срок окупаемости систем на котельных и центральных тепловых пунктах (ЦТП) определялся с учетом продолжительности отопительного сезона 7 месяцев. В расчетах использовался тариф для промышленных предприятий в 0,35 руб. за кВт-ч электроэнергии.

В расчет не бралось снижение эксплуатационных расходов на обслуживание насосных агрегатов и коммутационной аппаратуры, снижение потерь теплоносителя в сетях, снижение потребления реактивной энергии из электрической сети и т. д.

Для достижения такого эффекта при проектировании систем с частотным регулированием применялись самые современные схемные решения и энергоэффективные алгоритмы управления оборудованием, при производстве работ максимально использовались имеющиеся шкафы и кабельные сети.

Одним из первых подобных проектов, внедренных в Теплоэнергетическом комплексе Санкт-Петербурга (ТЭК СПб), можно считать создание системы с частотным регулированием производительности группы подпиточных насосных агрегатов на 2-й Правобережной котельной в Невском районе города. В состав этой системы входят преобразователь частоты фирмы Simens

мощностью 160 кВт и программируемый логический контроллер. Контроллер обеспечивает требуемый алгоритм управления тремя насосными агрегатами мощностью по 100 кВт и в зависимости от режима работы насосов (зимнего или летнего) производит выбор агрегата (по отработанным часам или установленным ключам управления), подключение вспомогательного агрегата к шинам преобразователя (два агрегата от одного преобразователя) или непосредственно в сеть. Кроме того, контроллер формирует аварийные и предупредительные сообщения при отклонении технологических параметров и параметров приводов от установленных норм. Система находится в работе более 5 лет, не имеет отказов, и для профилактики требуется только раз в два года продувать радиаторы преобразователя. Система окупилась почти через год эксплуатации, а отзывы оперативного персонала о её работе положительные.

СИСТЕМНЫЙ ПОДХОД – ДОПОЛНИТЕЛЬНЫЙ ЭКОНОМИЧЕСКИЙ ЭФФЕКТ

Практика применения частотных преобразователей для управления насосами и вентиляторами доказывает целесообразность не просто включения преобразователя для управления агрегатом, а создания специализированных систем управления технологическим процессом. Именно такой подход позволяет получить экономический эффект не только от снижения потребляемой из сети электрической мощности, но и добиться существенного уменьшения эксплуатационных расходов, улучшения условий труда и увеличения срока службы оборудования. Современные преобразователи частоты позволяют получать более 20 параметров состояния электропривода. Соответствующая обработка этих параметров позволяет проводить глубокое диагностирование как оборудования системы, так и протекающих процессов. Появляется возможность не только реагировать на возникшую аварию, но и предупреждать её, что для энергетических объектов значительно важнее.

Создание систем с частотно-регулируемыми приводами, в которых управление частотой осуществляется наряду с контролем целого комплекса различных технологических параметров, позволяет снизить не только потребление электрической энергии. На рис.6 приведена структурная схема системы управления тяго-дутьевыми агрегатами котельной установки. Совместное регулирование двух агрегатов позволяет обеспечить более полное сгорание топлива в топке котла, а значит, и значительную экономию потребления энергоресурсов всей котельной установкой. В состав оборудования системы входят два преобразователя частоты, управляющие частотой вращения вентилятора и дымососа, программируемый логический контроллер и вспомогательное оборудование. Управление преобразователями частоты осуществляется по их дискретным и аналоговым входам, а чтение основных параметров приводов — по промышленной сети с интерфейсом RS-485.

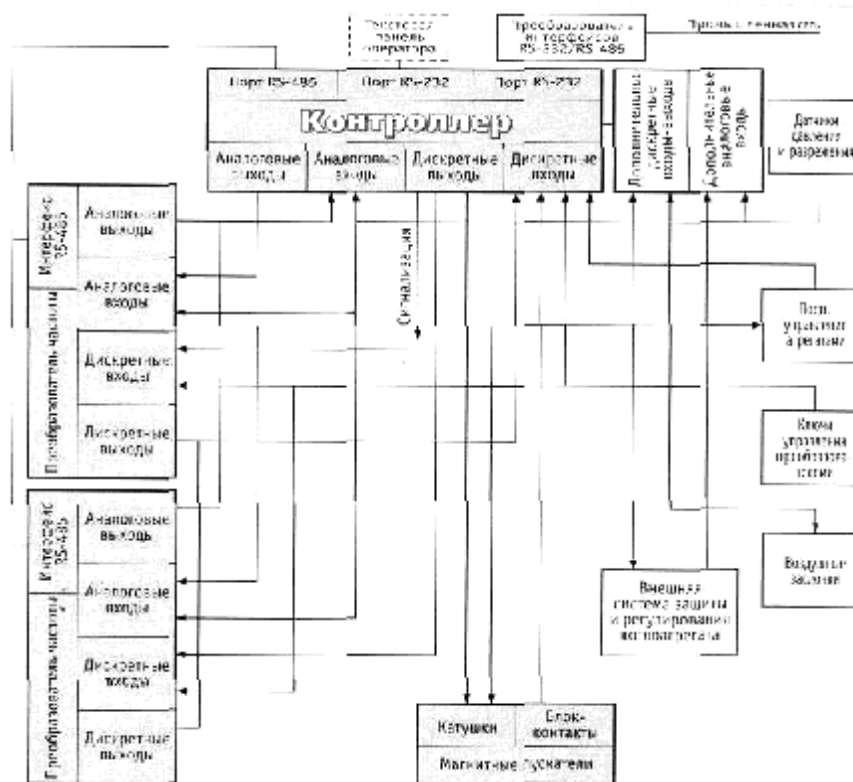


Рис. 6 Структурная схема системы управления тяго-дутьевыми агрегатами котельной установки

Программное обеспечение преобразователей позволяет подключать до 32 устройств к этой сети. Связь контроллера с преобразователями осуществляется по общепринятым протоколам (например, PROFIBUS, ModBus и др.). О своем состоянии преобразователь информирует контроллер через встроенные дискретные и аналоговые выходы. Использование сетевых возможностей преобразователя в данном случае обусловлено требованиями повышенной надежности к управлению тяго-дутьевыми агрегатами котла. Выбор частоты вращения агрегатов производится контроллером по данным, получаемым от датчиков технологических параметров оборудования, а также от внешней системы управления режимами работы котельной установки, обеспечивающей подачу газа и поддержание температуры теплоносителя. Вся информация, обрабатываемая контроллером, может передаваться по промышленной сети или модему для управления с более высокого уровня.

При создании простых систем, управляющих несложным технологическим процессом, можно рекомендовать и простые технические решения на основе использования микроконтроллеров, например, модулей серии LOGO! В таких системах процесс регулирования технологического параметра передан преобразователю частоты (как правило, со встроенным ПИД-регулятором), а управление агрегатами — микроконтроллеру. Подобные решения достаточно дешевы, однако обеспечивают необходимые алгоритмы переключения коммутационной аппаратуры, реализуют автоматический ввод резерва агрегатов и необходимую сигнализацию для нормальной эксплуатации системы.

ЗАКЛЮЧЕНИЕ

Подводя итог, можно сделать ряд выводов.

Применение частотно-регулируемых приводов для насосов и вентиляторов в технологических процессах позволяет снизить энергопотребление технологическим оборудованием. Перед началом внедрения рекомендуется провести технико-экономическое обоснование, позволяющее определить не только сроки окупаемости от внедрения, но и правильно организовать технологический процесс с учетом возможностей приводов с частотным регулированием. Целесообразно использование преобразователей частоты не в качестве элементов системы управления конкретного агрегата, а как составляющих комплексных системных решений с подключением широкого набора средств автоматизации технологического процесса. Такие решения позволят получить дополнительный эффект, который заведомо больше простой экономии электрической энергии.

В заключение следует добавить, что уже сегодня в нашей стране существует опыт внедрения и эксплуатации систем с частотным регулированием. Проработаны идеологические, организационные и схемотехнические аспекты их применения. Разработаны и апробированы различные методики по определению экономического эффекта от внедрения частотно-регулируемых приводов, по расчету требуемой мощности преобразователя. Кроме того, на рынке России представлено огромное количество преобразователей частоты в самом широком диапазоне мощностей, организовано их обслуживание и техническое обучение. Как показывает статистика, с каждым годом количество внедряемых систем растет, и не только в центральных городах России.



«СТРОЙТЕХАВТОМАТИКА»
НАУЧНО-ПРОИЗВОДСТВЕННОЕ ОБЪЕДИНЕНИЕ
ГЛАВНОЕ УПРАВЛЕНИЕ
ЗАКРЫТОЕ АКЦИОНЕРНОЕ ОБЩЕСТВО

Россия, 394077 г. Воронеж, Московский проспект, 97
Тел./факс: (4732) 392248 (многоканальный)
E-mail: gu-sta@gu-sta.ru [http:// www.gu-sta.ru](http://www.gu-sta.ru)