

А.А. Стопакевич

Одесская национальная академия связи им. А. С. Попова, ул. Кузнечная, 1, Одесса, 65029, Украина

СПЕКТР МНОГОМЕРНЫХ МОДЕЛЕЙ ДИНАМИКИ КОЛОННЫ РЕКТИФИКАЦИИ НЕФТИ ДЛЯ СИНТЕЗА РОБАСТНЫХ СИСТЕМ УПРАВЛЕНИЯ

В статье приведен комплекс линейных математических моделей динамики многокомпонентной нефтяной атмосферной ректификационной колонны К-2. Для разработки современных многомерных систем автоматического управления нефтяными колоннами предпочтительной является ориентация на прямые параметры материального баланса, поскольку их несоблюдение изменяет соотношение расходов выходных продуктов, что приводит к экономическим потерям. Разработанный комплекс моделей может быть использован для исследования качества работы и робастности многомерных систем автоматического управления нефтяными ректификационными колоннами, ориентированных на прямые параметры.

Ключевые слова: математическая модель – нефть – ректификационная колонна – робастность – материальный баланс.

А.О. Стопакевич

Одеська національна академія зв'язку ім. О.С. Попова, вул. Ковальська, 1, Одеса, 65029, Україна

СПЕКТР БАГАТОВИМІРНИХ МОДЕЛЕЙ ДИНАМІКИ КОЛОНИ РЕКТИФІКАЦІЇ НАФТИ ДЛЯ СИНТЕЗУ РОБАСТНИХ СИСТЕМ УПРАВЛІННЯ

В статті наведено комплекс лінійних математичних моделей динаміки багатоконпонентної нафтової атмосферної ректифікаційної колони К-2. Для розробки сучасних багатовимірних систем автоматичного управління нафтовими колонами більш прийнятною є орієнтація на прямі параметри матеріального балансу, оскільки їх недотримання змінює співвідношення витрат вихідних продуктів, що призводить до економічних втрат. Розроблений комплекс моделей може бути використаний для дослідження якості роботи і робастності багатовимірних систем автоматичного управління нафтовими ректифікаційними колонами, які орієнтовані на прямі параметри.

Ключові слова: математична модель – нафта - ректифікаційна колона – робастність – матеріальний баланс.

I. ВВЕДЕНИЕ

При синтезе современных систем управления сложными технологическими объектами, такими, как атмосферная колонна ректификации нефти К-2, основное значение приобретает робастность, то есть наличие требуемого качества переходных процессов в колонне при наиболее тяжелых возмущениях ограничении на управление и некотором несоответствии модели колонны реальному объекту. Обычно, такое несоответствие задается указанием интервалов для параметров модели заданной структуры. Здесь предлагается другой, как нам кажется более адекватный, подход к созданию робастной системы. Система управления, разработанная для модели определенной структуры, должна функционировать приблизительно с тем же качеством на определенном спектре моделей разной структуры, связанных между собой тем, что дают близкие разгонные характеристики.

Таким образом, целью статьи является разработка спектра математических моделей для синтеза на их основе многомерных робастных систем управления колонной ректификации нефти.

II. К-2 КАК ОБЪЕКТ УПРАВЛЕНИЯ

Атмосферная колонна К-2 многокомпонентной ректификации нефти (РК) относится к классу сложных многомерных и многосвязных объектов управления.

Это наиболее ответственный и сложный технологический объект управления в установках первичной переработки нефти. Каждый продукт (бензин, керосин, дизельное топливо, мазут) отбирается с отдельной тарелки в соответствии со своей температурой кипения при определенном давлении.

Многокомпонентную ректификационную колонну как объект управления характеризует нелинейность статических характеристик,

значительная инерционность процессов, дрейф параметров объекта управления во времени, значительное количество взаимосвязанных параметров. Всё это требует построения математической модели сложной структуры и увеличивает сложность синтеза эффективных автоматических систем управления [1]. Нарушения материального баланса при отборе фракции или теплового режима в колонне приводит к изменению состава фракций и, соответственно, к изменению диапазона их температур кипения. Такие изменения сказываются на качестве готовой продукции. Следовательно, система управления нефтяной колонной должна поддерживать значения максимально точно, что сложно проверить на этапе её синтеза без максимально точной математической модели.

В классических системах управления нефтяных ректификационных колонн стабилизируемые параметры (температура, давление, уровень) рассматриваются как независимые [2]. Такие системы целесообразны при небольших возмущениях и колебаниях качества продукта и при условии достаточного количества стабилизированных независимых

переменных. Качество стабилизации, однако, существенно снижает значительное влияние возмущений, особенно по составу исходной смеси, что нарушает материальный и тепловой балансы. Изменение балансов приводит к смене температуры кипения и состава на тарелках РК. Таким образом, переменные, связанные с материальным балансом, невозможно качественно регулировать независимо [3]. Несоблюдение материального баланса изменяет соотношение расходов выходных продуктов, а также их качество, что приводит к экономическим потерям. Таким образом, для многосвязного управления ректификационной колонной К-2 целесообразно использовать именно параметры, связанные напрямую с материальным балансом.

Для упрощения структуры системы управления подачу пара и исходной смеси общепринято стабилизировать независимо, их отклонения рассматривать как возмущения, поскольку влияние данных параметров на параметры материального баланса имеет нелинейный характер.

Параметрическая структурная схема объекта управления представлена на рисунке 1.

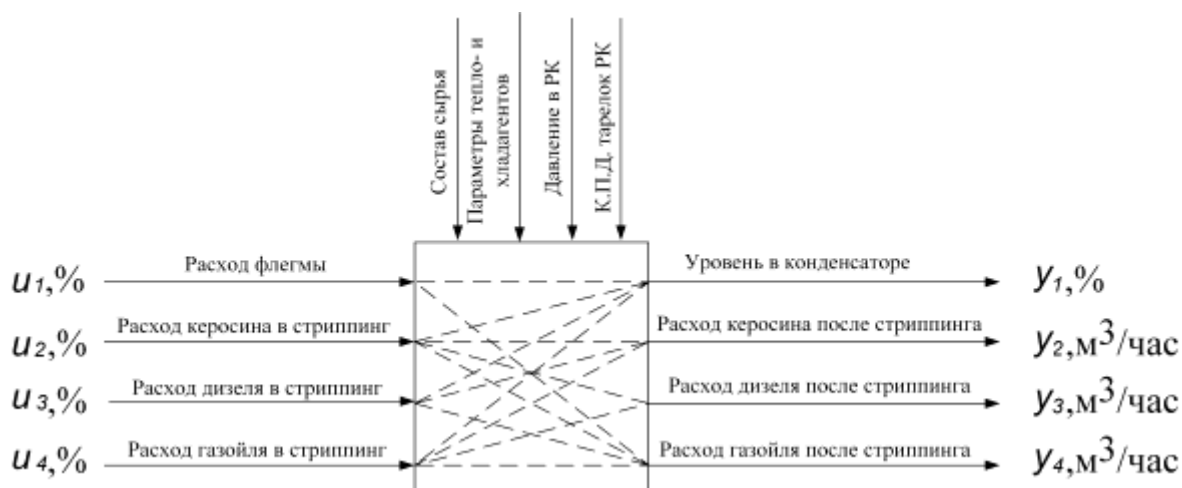


Рисунок 1 - Параметрическая схема РК К-2 как ОУ

III. ИДЕНТИФИКАЦИЯ МАТЕМАТИЧЕСКИХ МОДЕЛЕЙ К-2

Для идентификации наиболее сложной и точной модели целесообразно использовать САПР ХТС Aspen HYSYS [4]. Эта САПР использует точные термодинамические модели, которые позволяют рассчитать физические свойства потоков и фазовое равновесие с высокой точностью, что обеспечивается большой базой данных компонентов и проработанность алгоритмов расчета термодинамических и физических свойств. Для расчета и имитационного моделирования нефтехимических процессов в САПР доступны специальные модули: для расчета

динамических характеристик – Aspen HYSYS Dynamics, для расчета параметров нефтяных потоков – Aspen HYSYS Crude, для расчета основных установок нефтегазовой отрасли – Aspen HYSYS Petroleum Refining. Для расчета коэффициентов фазового равновесия, энтальпий, энтропий и плотности использовано уравнение Пенга-Робинсона. Более чем тридцатилетняя эксплуатация пакета Aspen HYSYS гарантирует высокую степень совпадения результатов моделирования с результатами, полученными на ректификационных колоннах нефтехимии [4,5,6].

Построение имитационной математической модели в САПР начинается с расчета параметров образца нефти на основании данных

лабораторного анализа, которые приводятся к псевдокомпонентам. В качестве исходных данных взяты следующие: молекулярная масса - 300,00; плотность - 48,75 API; состав компонентов в газовой фазе (в % от объема жидкости) – изобутан (19%), н-бутан (11%), изопентан (37%), н-пентан (46%). Технологическая схема объекта управления представлена на рисунке 2.

Разгонные характеристики по всем каналам при подаче управляющего воздействия 10% от номинала получены в пакете Mathworks Matlab с помощью программной библиотеки для взаимодействия с HYSYS по протоколу DDE [8]. Для иллюстрации особенностей разгонных характеристик, приведем на рисунке 3 разгонные характеристики, полученные при возмущении расходом флегмы величиной +10% х.и.м..

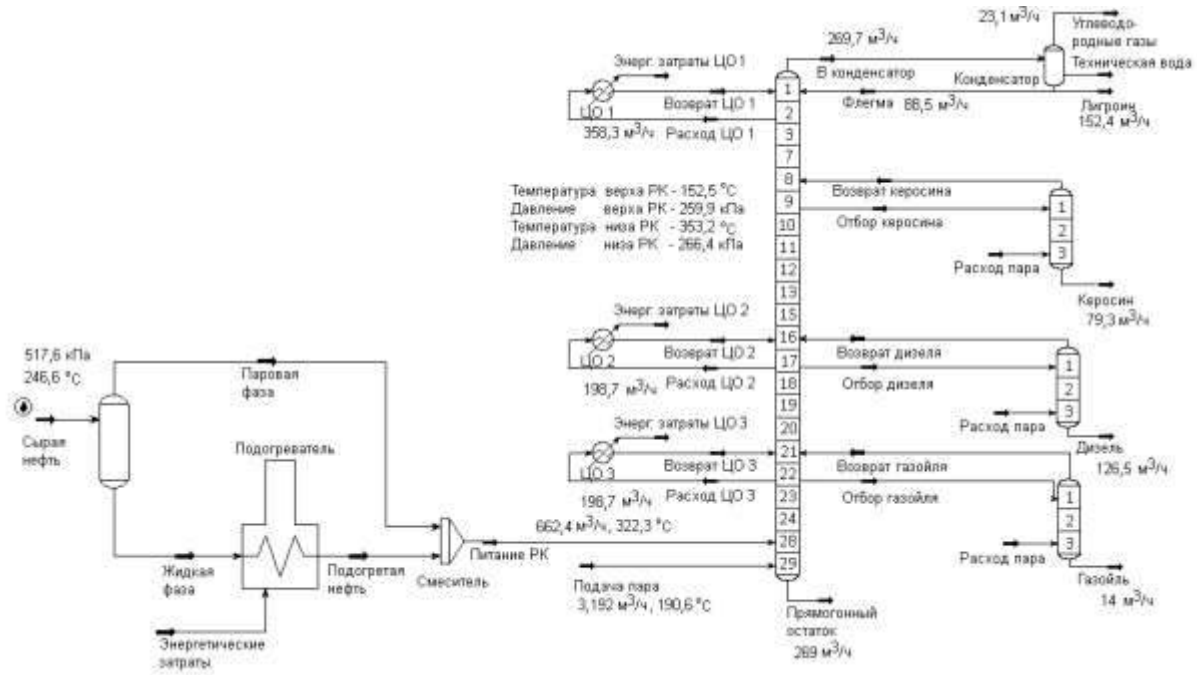


Рисунок 2 - Имитационная модель РК К-2

Для идентификации линейной системы по каждому каналу необходимо предварительно задаться порядком модели n . Поскольку порядок неизвестен, идентификация представляет собой итеративный процесс, при котором, задавшись каким-либо n , идентифицируют систему. Затем полученная система моделируется и полученный процесс сверяется с исходным процессом и, если результат неудовлетворителен, n увеличивается и процедура повторяется сначала. Для получения математической модели канала высокого порядка целесообразно рассматривать n в диапазоне 3-10.

Исследование методов из библиотеки Matlab System Identification Toolbox (функция `ssident`) показало, что хотя наилучшим оказался метод `gna` (адаптивная версия метода Гаусса-Ньютона) [6], по ряду каналов идентифицировать модель с достаточной точностью не удалось. Среди недостатков всех методов Matlab можно отметить необязательное соответствие установившегося значения.

Практически точно идентифицировать модель позволил версия метода Симою, описанная в [7].

На рисунке 4 приведены экспериментальная разгонная характеристика по каналу u_1-u_3 , разгонные характеристики моделей, полученных с помощью методов `gna` и Симою, а также модели первого порядка с запаздыванием.

Идентифицированные математические модели высокого порядка, полученные с помощью метода Симою, приведены в таблице 1 (время моделей выражено в часах). Грубые модели были получены в результате идентификации экспериментальных кривых разгона в виде инерционных звеньев первого порядка с

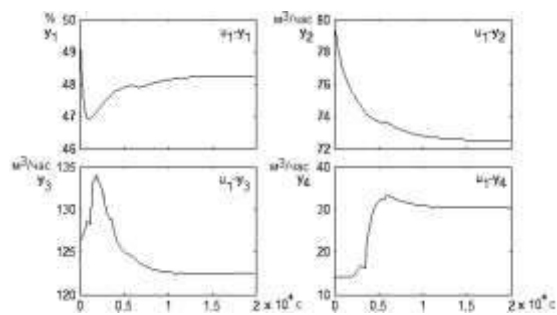


Рисунок 3 - Разгонные характеристики при $u_1=+10\%$ х.и.м.

запаздыванием. Грубые модели приведены в таблице 2 (время моделей выражено в часах)

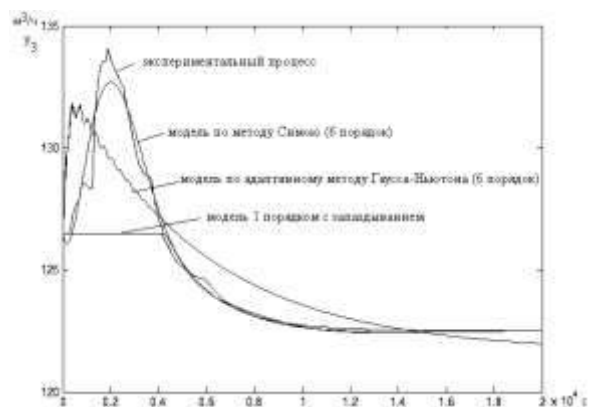


Рисунок 4 – Аппроксимация канала u_1-u_3

IV. СПЕКТР МАТЕМАТИЧЕСКИХ МОДЕЛЕЙ В ПРОСТРАНСТВЕ СОСТОЯНИЙ

Наиболее удобной формой представления модели объекта для синтеза многомерных систем управления является цифровая модель, записанная в форме пространства состояний

$$x_{i+1} = A \cdot x_i + B \cdot u_i, y_i = C \cdot x_i$$

где A – матрица состояний, B – матрица входных воздействий, C – матрица измерений, x – вектор переменных состояния.

Точная многомерная цифровая модель M_j , преобразованная из передаточных функций высокого порядка, представляется системой 77 порядка в пространстве состояний. Перевод в цифровую форму осуществляется с помощью функции c2d с шагом дискретности 0,017 часа.

Таблица 1 – Идентифицированные математические модели высокого порядка

$u_1, \% \text{ (номинал}(n)=50\%)$	
$y_1, \% \text{ (} n=50\%)$	$\frac{-0,06852s^3 - 0,2193s^2 - 0,4088s - 0,1646}{0,02382s^4 + 0,2512s^3 + 0,9402s^2 + 1,566s + 1}$
$y_2, \text{ м}^3/\text{ч} \text{ (} n=79,3)$	$\frac{-0,3277s^2 - 0,5906s - 0,6795}{0,3084s^3 + 1,112s^2 + 1,659s + 1}$
$y_3, \text{ м}^3/\text{ч} \text{ (} n=126,5)$	$\frac{-0,00553s^5 + 0,06267s^4 + 0,2917s^3 + 0,6198s^2 + 0,2634s - 0,398}{0,003267s^6 + 0,04009s^5 + 0,2481s^4 + 0,8713s^3 + 1,789s^2 + 2,03s + 1}$
$y_4, \text{ м}^3/\text{ч} \text{ (} n=14)$	$\frac{0,00164s^5 + 0,009985s^4 - 0,06638s^3 + 0,03679s^2 + 1,367s + 1,632}{0,00209s^6 + 0,02222s^5 + 0,137s^4 + 0,5302s^3 + 1,263s^2 + 1,694s + 1}$
$u_2, \% \text{ (номинал}(n)=50\%)$	
$y_1, \% \text{ (} n=50\%)$	$\frac{-0,000445s^5 - 0,00915s^4 - 0,02367s^3 - 0,08539s^2 - 0,1212s - 0,1085}{0,01363s^6 + 0,09084s^5 + 0,3466s^4 + 0,9557s^3 + 1,804s^2 + 2,019s + 1}$
$y_2, \text{ м}^3/\text{ч} \text{ (} n=79,3)$	$\frac{0,1959s^2 + 0,8654s + 0,7332}{0,2436s^3 + 1,071s^2 + 1,755s + 1}$
$y_3, \text{ м}^3/\text{ч} \text{ (} n=126,5)$	$\frac{-0,005779s^5 + 0,1478s^4 + 0,3932s^3 + 0,07707s^2 - 1,67s - 1,821}{0,004315s^6 + 0,04894s^5 + 0,2858s^4 + 0,9656s^3 + 1,916s^2 + 2,102s + 1}$
$y_4, \text{ м}^3/\text{ч} \text{ (} n=14)$	$\frac{-0,0002949s^5 + 0,004685s^4 - 0,0124s^3 + 0,09953s^2 + 0,2956s - 0,1132}{0,000373s^6 + 0,008046s^5 + 0,06737s^4 + 0,3226s^3 + 0,9279s^2 + 1,48s + 1}$
$u_3, \% \text{ (номинал}(n)=50\%)$	
$y_1, \% \text{ (} n=50\%)$	$\frac{-0,001547s^3 - 0,01094s^2 - 0,01949s - 0,01464}{0,1323s^4 + 0,8453s^3 + 2,018s^2 + 2,238s + 1}$
$y_2, \text{ м}^3/\text{ч} \text{ (} n=79,3)$	$\frac{-1,902e-05s^5 - 0,0001585s^4 + 0,00444s^3 + 0,005712s^2 - 0,008144s - 0,0261}{0,001582s^6 + 0,01847s^5 + 0,1338s^4 + 0,5669s^3 + 1,374s^2 + 1,8s + 1}$
$y_3, \text{ м}^3/\text{ч} \text{ (} n=126,5)$	$\frac{0,01371s^4 + 0,01389s^3 + 0,05713s^2 + 0,1787s + 0,2627}{0,0005497s^5 + 0,02528s^4 + 0,2522s^3 + 0,9268s^2 + 1,539s + 1}$
$y_4, \text{ м}^3/\text{ч} \text{ (} n=14)$	$\frac{-0,001616s^3 + 0,006738s^2 + 0,004077s - 0,09905}{0,01001s^4 + 0,08619s^3 + 0,3982s^2 + 0,976s + 1}$

Таблица 1 – Идентифицированные математические модели высокого порядка (продолжение)

$u_4, \%$ (номинал(n)=50%)	
$y_1, \%$ ($n=50\%$)	$\frac{-4,095e - 05s^4 - 0,0001404s^3 - 0,0006146s^2 - 0,001017s - 0,001054}{0,009414s^5 + 0,1478s^4 + 0,7068s^3 + 1,64s^2 + 1,968s + 1}$
$y_2, \text{м}^3/\text{ч}$ ($n=79,3$)	$\frac{4,3e - 05s^4 + 6,701e - 05s^3 + 0,0001632s^2 + 9,461e - 05s + 0,0001571}{0,0008507s^5 + 0,1031s^4 + 0,6152s^3 + 1,56s^2 + 1,948s + 1}$
$y_3, \text{м}^3/\text{ч}$ ($n=126,5$)	$\frac{0,02608s^2 + 0,071s + 0,05411}{0,0306s^3 + 0,6302s^2 + 1,489s + 1}$
$y_4, \text{м}^3/\text{ч}$ ($n=14$)	$\frac{0,001664s^4 + 0,005116s^3 + 0,001314s^2 - 0,01115s - 0,01121}{3,597e - 05s^5 + 0,01223s^4 + 0,2727s^3 + 1,088s^2 + 1,712s + 1}$

Таблица 2 – Идентифицированные математические модели первого порядка с запаздыванием

	$u_1, \%$ ($n=50\%$)	$u_2, \%$ ($n=50\%$)	$u_3, \%$ ($n=50\%$)	$u_4, \%$ ($n=50\%$)
$y_1, \%$ ($n=50\%$)	$\frac{-0,1646}{1,074s + 1}$	$\frac{-0,1085}{0,8325s + 1} e^{-0,0691s}$	$\frac{-0,01464}{0,8508s + 1} e^{-0,0558s}$	$\frac{-0,001054}{0,9423s + 1} e^{-0,0609s}$
$y_2, \text{м}^3/\text{ч}$ ($n=79,3$)	$\frac{-0,6795}{0,8628s + 1}$	$\frac{0,7332}{0,5101s + 1} e^{-0,108s}$	$\frac{0,0261}{0,4552s + 1} e^{-0,834s}$	$\frac{0,0001571}{1,183s + 1} e^{-0,523s}$
$y_3, \text{м}^3/\text{ч}$ ($n=126,5$)	$\frac{-0,398}{0,5501s + 1} e^{-1,19s}$	$\frac{-1,821}{0,3026s + 1} e^{-0,791s}$	$\frac{0,2627}{0,3885s + 1} e^{-0,589s}$	$\frac{0,05411}{0,2832s + 1}$
$y_4, \text{м}^3/\text{ч}$ ($n=14$)	$\frac{1,632}{0,4524s + 1} e^{-0,727s}$	$\frac{-0,1132}{0,2116s + 1} e^{-1,81s}$	$\frac{-0,09905}{0,0849s + 1} e^{-0,938s}$	$\frac{-0,01121}{0,06839s + 1} e^{-0,116s}$

Грубая многомерная цифровая модель M_2 , преобразуется из инерционных звеньев первого порядка с запаздыванием L , получена представлением запаздывания в виде симметричной аппроксимации Паде второго порядка:

$$W_L = \frac{L^2 s^2 - 6 \cdot L \cdot s + 12}{L^2 s^2 + 6 \cdot L \cdot s + 12}$$

и представляется системой 42 порядка в пространстве состояний. Перевод в цифровую форму осуществляется с помощью функции `s2d` с шагом дискретности 0,017 часа.

Грубая многомерная цифровая модель M_3 получена редукцией непрерывной многомерной модели M_1 с использованием метода сбалансированной реализации [7]. С помощью Matlab-программы `modred` порядок модели понижен до 11 практически без изменения вида разгонных характеристик исходной системы. Перевод в цифровую форму осуществляется с помощью функции `s2d` с шагом дискретности 0,017 часа.

Грубая многомерная цифровая модель M_4 , преобразуется из инерционных звеньев первого порядка с запаздыванием, получена представлением запаздывания в цифровой форме в виде задержек. Это обеспечивает

точное воспроизведение запаздывания, однако порядок системы значительно возрастает. При шаге дискретности 0,017 часа порядок системы составляет 253. Вычислительная сложность синтеза и реализации многомерной системы управления с такой моделью будет значительно выше, чем при использовании модели высокого порядка M_1 .

V. ВЫВОДЫ

Создан спектр математических моделей многокомпонентной нефтяной ректификационной колонны К-2. Особенностью моделей является ориентация не на косвенные параметры (температура, давление), а на параметры материального баланса. Модели показывают, что объект является существенно многомерным и многосвязным, обладающим значительной инерционностью. Поскольку наличие большого количества перекрестных связей не может быть учтено с помощью децентрализованной системы автоматического управления, целесообразной является разработка многомерных систем управления (с использованием оптимальных, субоптимальных и модельно-прогнозирующих регуляторов) на базе подходов современной теории управления.

ЛИТЕРАТУРА

1. Чермак И. Динамика регулируемых систем в теплоэнергетике и химии / И. Чермак, В. Петерка, И. Заворка.— М: Мир, 1972.
2. Riggs J.B. Chemical Process Control.— Lubbock, TX: Ferret Publishing, 2002.
3. Технология переработки нефти. В 2-х частях. Часть первая. Первичная переработка нефти/Под. ред. О.Ф. Глаголевой и В.М. Капустина.— М.:Химия, КолосС, 2006.
- 4 Parthiban N. Dynamic modeling and simulation of crude fractionation column with three side strippers using Aspen HYSYS Dynamics: A best practice for crude

distillation column dynamic modeling / N.Parthiban, N.Nagarajan, V.K.Mahendra, K.D.Senthil // Journal of Petroleum and Gas exploration Research.— 2013.— N.3. —P. 31-39.

5. Семикин К. В. Оптимизация режимных параметров колонны К-2 установки первичной переработки нефти // Известия Санкт-Петербургского государственного технологического ин-та (технического ун-та).— 2013. — № 19.— С. 78 – 79
6. Wills A. On Gradient-Based Search for Multivariable System Estimates / A. Wills, B. Ninness. // IEEE Transactions on Automatic Control.— 2008. — №1. — P. 298-306.
7. Стопакевич А. А. Системный анализ и теория сложных систем управления / А. А. Стопакевич .— Одесса : Астропринт, 2013.

A.O. Stopakevych

Odessa National Academy of Telecommunications named after O.S. Popov, 1 Kovalska str., Odessa, Ukraine, 65029.

CRUDE OIL DISTILLATION COLUMN MULTIVARIABLE MODELS SET FOR ROBUST CONTROL SYSTEMS DESIGN

Classical automatic control systems of crude oil distillation columns are used to stabilize indirect parameters (temperature, pressure, level) which are considered as independent. Such systems can be used in case of small disturbances and fluctuation of oil composition. The article describes the set of linear mathematical dynamical models of multi-component crude oil atmospheric distillation column K-2 which is based on direct parameters of material balance. For development of modern multivariable automatic control systems it's preferable to use direct material balance parameters because change of products flow ratios leads to economical loses. Developed models shows that the plant is significantly multivariable with big lag, so effective automatic control system can be designed only with use of modern control theory. The developed set of models can be used for research of robustness and quality of multivariable automatic control systems (optimal, suboptimal, model-predictive, etc) of crude oil distillations columns which oriented on material balance parameters.

Keywords: mathematical model – crude oil – distillation column – robustness – material balance.

REFERENCES

1. Čermák J. Dynamika regulovaných soustav v tepelné energetice a chemii/ J. Čermák, V. Peterka, J. Závorka.— Praha: Československá akademie věd, 1968.
2. Riggs J.B. Chemical Process Control.— Lubbock, TX: Ferret Publishing, 2002.
3. Tekhnologiya pererabotki nefi. V 2-x chastyax. Chast' pervaya. Pervichnaya pererabotka nefi/Pod. red. O.F. Glagolevoj i V.M. Kapustina.— М.:Химия, КолосС, 2006.
4. Parthiban N. Dynamic modeling and simulation of crude fractionation column with three side strippers using Aspen HYSYS Dynamics: A best practice for crude distillation column dynamic modeling /

N.Parthiban, N.Nagarajan, V.K.Mahendra, K.D.Senthil // Journal of Petroleum and Gas exploration Research.— 2013.— N.3. —P. 31-39.

5. Semikin K. V. Optimizaciya rezhimnyx parametrov kolonny K-2 ustanovki pervichnoj pererabotki nefi// News of Sankt-Petersburg state technological institute (technical university). — 2013. — № 19. — P. 78 – 79.
6. Wills A. On Gradient-Based Search for Multivariable System Estimates / A. Wills, B. Ninness. // IEEE Transactions on Automatic Control.—2008. — №1. — P. 298-306.
7. Stopakevich A. A. Sistemnyj analiz i teoriya slozhnyx sistem upravleniya : uchebnoe posobie dlya stud. vuzov / A. A. Stopakevich. — Odessa: Astroprint, 2013.