

УДК 681.5.017

Математическая модель системы управления микроклиматом ангарных теплиц

Н. М. Токмаков, начальник службы АСУП ОАО «Пригородный», г. Сыктывкар, Республика Коми ppgreen@rol.ru
В.С. Грудинин, доцент кафедры ЭП и АПУ ВГУ, Вятского государственного технического университета (ВГТУ), Кировская обл.

Материал статьи ориентирован на производственный персонал АСУ и КИП тепличных комбинатов и раскрывает принцип применения математической модели в управлении физическими объектами в ангарных теплицах. В реальных условиях были получены положительные результаты от применения более совершенных математических моделей, которые представлены здесь в операторной форме и графическом виде.

Ангарные теплицы ТП 810-85, спроектированные еще в середине 80-х годов, снабжены автоматикой управления микроклиматом на основе модулей «Логика-Т». К настоящему времени системы автоматизации этого типа безнадежно устарели, они не удовлетворяют даже простейшим требованиям агротехнологий. С каждым годом все больше предприятий переходит на современные системы управления, работающие на основе микропроцессорной техники. Ведется активная модернизация теплиц: разделяют контуры обогрева, модернизируют форточное оборудование, устанавливают системы зашторивания и вентиляции, теплоснабжение теплиц переводится на схемы подмешивания теплоносителя.

Традиционно применяемые для регулирования промышленные ПИД-регуляторы не вполне удовлетворяют требованиям, предъявляемым к системе автоматизации на объектах защищенного грунта. В настоящее время разрабатываются новые методики управления объектами автоматизации. В статье рассматривается ПИД-регулятор с экстраполятором Смита для компенсации транспортного запаздывания.

Системы управления с применением экстраполятора Смита успешно функционируют в ряде тепличных комбинатов Северо-Запада России, где наиболее распространены ангарные теплицы.

Транспортное запаздывание – это время между воздействием управляющей системы на исполнительный механизм и началом регистрации результатов этого воздействия чувствительным элементом датчика в системе управления.

Транспортное запаздывание в рассматриваемом объекте управления весьма

значительно и колеблется в зависимости от назначения контура и параметров окружающей среды от нескольких минут до десятков минут и даже часов. На рис. 1 изображена схема теплоснабжения ангарной теплицы ТП 810-85, в составе которой контур надпочвенного отопления, а также контур совместного или разделенных шатрового и бокового обогрева.

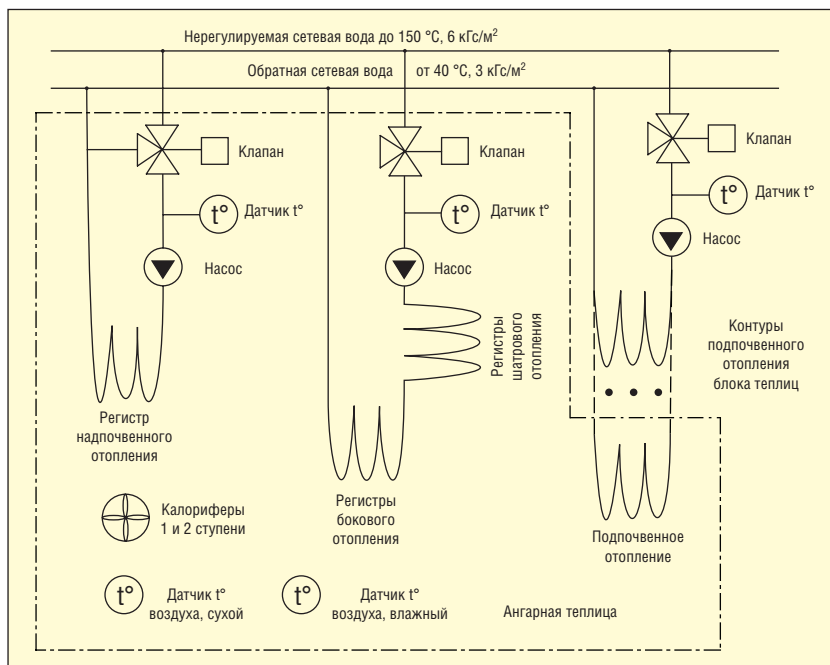


Рис. 1. Схема теплоснабжения ангарной теплицы

Управляющее воздействие от системы получает клапан (в данном случае трехходовой клапан отопления), его открытие вызывает изменение параметра теплоносителя, характеризующееся величиной температуры, за счет подмешивания горячей воды из магистрали сетевого водоснабжения. Циркуляционный насос перемещает теплоноситель по контуру отопления. Теплоноситель по мере продвижения по трубе отопления прогревает контур, от которого нагревается воздух окружающей среды. За счет конвекции воздуха тепло от контура отопления распространяется по объему теплицы и через некоторое время достигает датчика воздуха теплицы.

Если надпочвенный контур отопления выделен, то его чаще всего используют для компенсации влияния температуры наружного воздуха путем вычисления задающего воздействия с помощью функционального преобразователя $\Psi(t_{нв})$, например, по коммунальному графику, а сам контур работает по отклонению температуры труб. В этом случае шатровый контур работает по отклонению температуры воздуха теплицы.

Кроме этого, в процессе теплоснабжения может участвовать система калориферного обогрева, как правило, двухступенчатая. Транспортное запаздывание калориферного обогрева невелико, но по агротехническим показателям его желательно использовать только в критических и аварийных случаях. Охлаждение воздуха в теплице может происходить как естественным путем, так и посредством форточной вентиляции при соответствующих метеоусловиях.

На рис. 2 изображен процесс распространения теплового воздействия во времени в теплице (тепличный комбинат «Красногорский», г. Киров) как реакция на резкое открытие клапана отопления. Температура наружного воздуха -12°C . Промежутки времени $T_{зш}$ и $T_{зт}$ представляют собой транспортное запаздывание, а величины $T_{он}$ и $T_{ов}$ – постоянные времена по нагреву труб и воздуха.

На рис. 3 представлена ситуация в ангарной теплице (тепличный комбинат ОАО «Пригородный», г. Сыктывкар) в динамике при неизменных параметрах шатрового контура отопления, обеспечивающего компенсацию влияния наружного воздуха при отключенных калориферах. Температура наружного воздуха -14°C , прямая солнечная радиация отсутствует. Если сравнить параметры процессов в обоих

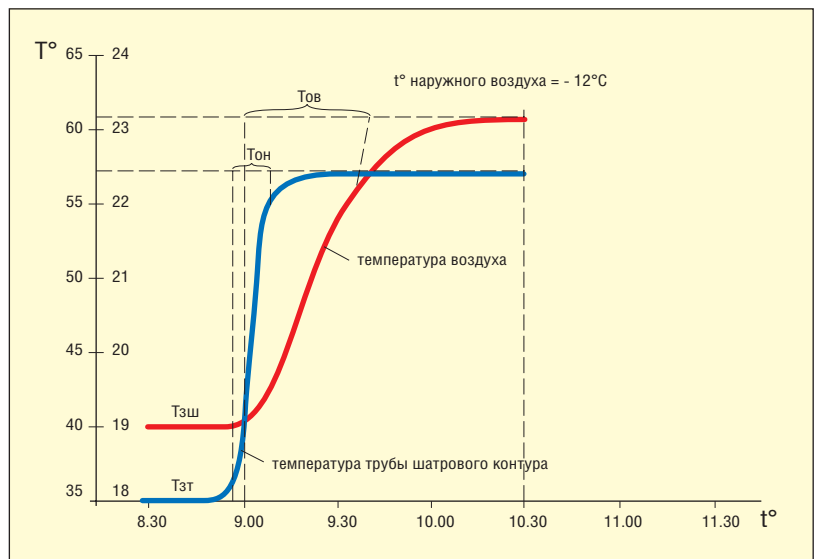


Рис. 2. Динамика распространения теплового воздействия в ангарной теплице

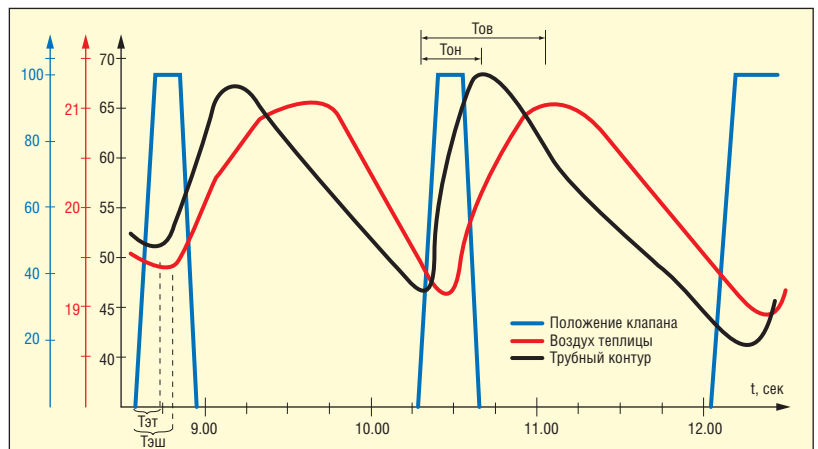


Рис. 3. Температура в ангарной теплице при неизменных параметрах шатрового контура отопления

случаях, то они практически совпадают по постоянным времени $T_{ов}$ и $T_{он}$.

Для определения передаточной функции теплицы наиболее приемлемым способом является метод интегральных площадей Симою, который позволяет найти ее по экспериментальной кривой разгона. Для этих целей использованы готовые программы, в частности «Tautstart», разработанная О.В. Кирюшиным [7]. После определения передаточной функции в соответствии с трехконтурной системой теплоснабжения и с учетом форточной вентиляции, структурная схема регулирования микроклимата ангарной теплицы (без учета подпочвенного контура) имеет вид, показанный на рис. 4. Она состоит из четырех составляющих, представленных соответствующим комплектным оборудованием.

Канал регулирования по шатровому контуру включает в себя регулятор $W_{рш}(p)$, клапан отопления, представленный линейным звеном с насыщением, звено чистого запаздывания $e^{-\tau p}$ и передаточную функцию $W_{шт}(p)$. Подпочвенный контур отопления при анализе микроклимата в расчет не принимается

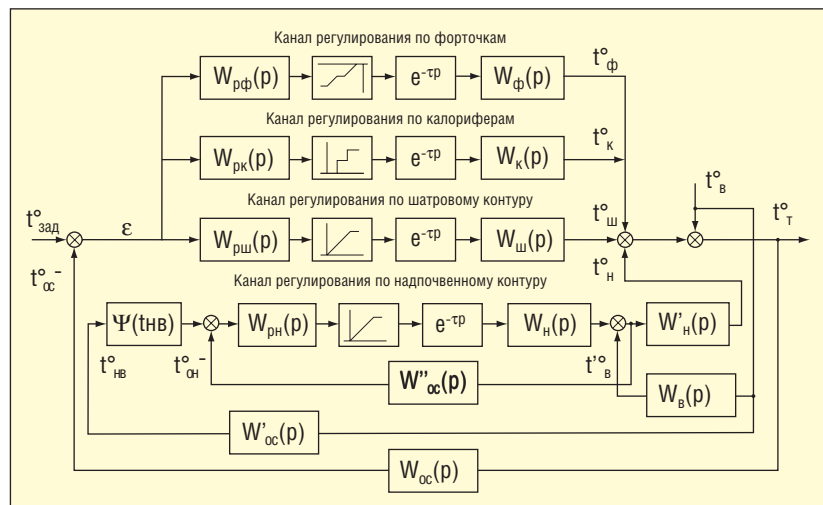


Рис. 4. Схема регулирования обогрева ангарной теплицы

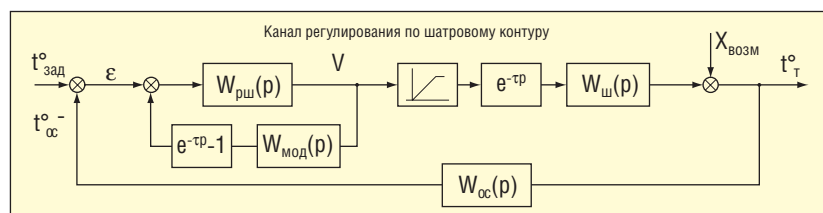


Рис. 5. Схема регулирования температуры шатрового контура с экстраполятором Смита

из-за его инерционности и незначительного вклада в температуру теплицы. Назначение этого контура заключается в поддержании температуры почвы и субстрата в заданном температурном диапазоне.

Канал регулирования по калориферам состоит из регулятора $W_{рк}(p)$, двух ступеней калориферов, представленных ступенчатой функцией, звена чистого запаздывания e^{-TP} и передаточной функции $W_{к}(p)$. Канал регулирования по форточной вентиляции включает в себя регулятор $W_{рф}(p)$ и форточки – боковые (левые и правые), верхние (левые и правые), представленные линейным звеном с двумя порогами насыщения, звено чистого запаздывания e^{-TP} и передаточную функцию $W_{ф}(p)$. В качестве обратной связи служит датчик температуры воздуха в теплице t°_T и канал обратной связи, представленный передаточной функцией $W_{ос}(p)$.

Представленной на рис. 4 структурной схеме соответствует следующая система уравнений в операционной форме:

$$\begin{cases} t_T(p) = t_{ш}(p) + t_{н}(p) + t_{к}(p) - t_{ф}(p) \pm t_{б}(p) \\ \varepsilon(p) = t_3(p) - t_{ос}(p) \\ t_{ос}(p) = t_{б}(p) \times W_{ос}(p) \\ t_{ш}(p) = W_{рш}(p) \times K_{шк}(p) \times e^{-TP} \times W_{ш}(p) \times \varepsilon(p) \\ t_{к}(p) = W_{рк}(p) \times K_{к}(p) \times e^{-TP} \times W_{к}(p) \times \varepsilon(p) \\ t_{ф}(p) = W_{рф}(p) \times K_{ф}(p) \times e^{-TP} \times W_{ф}(p) \times \varepsilon(p) \\ t_{н}(p) = [\Psi(t_{нв}(p)) - t_{он}(p)] \times W_{рн}(p) \times K_{нк}(p) \times e^{-TP} \times W_{н}(p) + t'_{б}(p) \times W'_н(p) \\ t'_{б}(p) = W_{б}(p) \times t_{б}(p) \\ t_{нв}(p) = W''_{ос}(p) \times t_{б}(p) \\ t_{он}(p) = W''_{ос}(p) \times (t_T(p) - t'_{б}(p)), \end{cases} \quad (1)$$

где t_3 – заданная температура в теплице; $t_{б}, t_T$ – температура воздуха наружного и в теплице соответственно; $t_{ос}, t_{он}, t_{нв}$ – температуры от датчиков обратной связи, ε – ошибка регулирования; $t_{ш}, t_{н}, t_{к}, t_{ф}$ – температуры, формируемые шатровым, надпочвенным контурами, а также контуром по обогреву калориферами и охлаждению форточками; $t'_{б}$ – температура влияния теплоотдачи на трубы надпочвенного контура; $W_{рш}, W_{рк}, W_{рф}, W_{рн}$ – передаточные функции регуляторов контуров. $K_{шк}, K_{к}, K_{ф}, K_{нк}$ – коэффициенты передачи клапанов, калориферов и форточек; $W_{ш}, W_{к}, W_{ф}, W_{н}, W'_н$ – передаточные функции теплицы по соответствующим контурам; e^{-TP} – время запаздывания по контурам; $W_{ос}(p), W''_{ос}(p)$ и $W''_{ос}(p)$ – передаточные функции каналов обратной связи.

Канал регулирования по надпочвенному контуру построен по комбинированной схеме. Внешний задающий контур работает по возмущению

(принципу Понселе – Чиколева) – температуре наружного воздуха, а локальный внутренний – по отклонению температуры труб отопления. Канал включает в себя функциональный блок $\Psi(t_{нв})$, задающий температуру в надпочвенном контуре в зависимости от температуры наружного воздуха, регулятор $W_{рн}(p)$, клапан отопления в виде линейного звена с насыщением, звено чистого запаздывания e^{-TP} и передаточную функцию $W_{н}(p)$. Так как у этого контура регулирование происходит по датчику температуры труб отопления, то влияние транспортной задержки в нем невелико. Данная структурная схема отражает все составляющие части оборудования ангарной теплицы, поддерживающие тепловой режим выращивания растений.

Учитывая нелинейность контуров регулирования, их взаимную корреляцию и нестационарность объекта управления, синтез регуляторов представляет собой сложную научно-техническую задачу, а система управления должна обладать

робастными (от *robust* – крепкий, сильный) функциями. Реализация представленной на рис. 4 структуры на основе стандартных промышленных контроллеров весьма затруднительна, поэтому система управления должна строиться на основе промышленного компьютера, как показывает и опыт таких зарубежных фирм, как Sercom, Hoogendoorn [8, 9] и др.

Основной проблемой управления объектом такого класса является наличие большого транспортного запаздывания в шатровом и надпочвенном контурах обогрева, особенно в тех случаях, когда работа с калориферами нежелательна по агротехническим соображениям.

Для решения данной проблемы удобно применить регулятор, содержащий модель процесса. В 1957 г. профессор Отто Смит из Беркли [3] предложил систему, учитывающую старые управляющие воздействия за период запаздывания. Система получила название «экстраполятор Смита», но ее реализация была невозможна без применения компьютерной техники.

Возможность применения экстраполятора Смита в системе регулирования микроклимата рассмотрим на примере канала регулирования шатрового контура. Структурная схема регулирования температуры с экстраполятором Смита приведена на рис. 5.

Если математическую модель теплицы реализовать с помощью передаточной функции $W_{\text{мод}}(p) = K_{\text{клап}} \times W_{\text{ш}}(p)$, полагая, что регулирующий клапан работает в линейной зоне, то передаточная функция ПИД-регулятора $W_{\text{ро}}(p)$, охваченного обратной связью по модели, будет выглядеть как:

$$W_{\text{ро}}(p) = \frac{W_{\text{рш}}(p)}{1 - W_{\text{рш}}(p) W_{\text{мод}}(p) \times (e^{-\tau p} - 1)}$$

отсюда общая передаточная функция системы $W_{\text{зс}}(p)$ в замкнутом состоянии, то есть с учетом обратной связи по температуре воздуха теплицы:

$$W_{\text{зс}}(p) = \frac{\frac{W_{\text{рш}}(p)}{1 - W_{\text{рш}}(p) W_{\text{мод}}(p) \times (e^{-\tau p} - 1)} e^{-\tau p} W_{\text{ш}}(p)}{1 + \frac{W_{\text{рш}}(p)}{1 - W_{\text{рш}}(p) W_{\text{мод}}(p) \times (e^{-\tau p} - 1)} e^{-\tau p} W_{\text{ш}}(p)} = \frac{W_{\text{рш}}(p) W_{\text{ш}}(p) e^{-\tau p}}{1 - W_{\text{рш}}(p) W_{\text{мод}}(p) \times (e^{-\tau p} - 1) + W_{\text{рш}}(p) W_{\text{ш}}(p) e^{-\tau p}} \quad (3)$$

Если реализовать передаточную функцию модели $W_{\text{мод}}(p) = W_{\text{ш}}(p)$, то в результате сокращений получим более простую передаточную функцию системы в замкнутом состоянии:

$$W_{\text{зс}}(p) = \frac{W_{\text{рш}}(p) W_{\text{ш}}(p) e^{-\tau p}}{1 + W_{\text{рш}}(p) W_{\text{ш}}(p)} \quad (4)$$

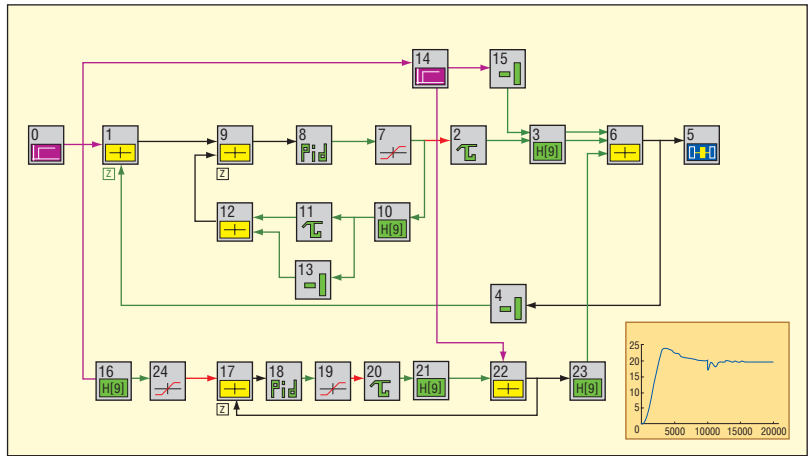


Рис. 6. Модель пуска по клапану системы отопления с обработкой возмущения с ПИД-регулятором и экстраполятором Смита

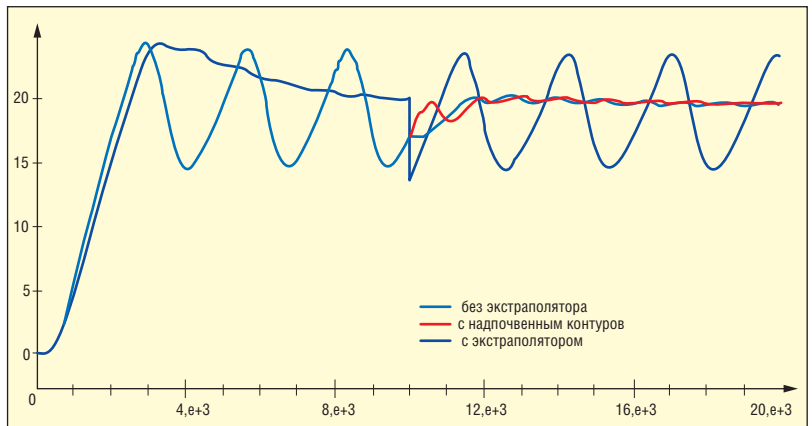


Рис. 7. График управления шатровым контуром обогрева с экстраполятором Смита и без него

Таким образом, знаменатель формулы замкнутой системы получается такой же, как и у обычной системы, то есть там нет составляющей транспортной задержки $e^{-\tau p}$. Отсюда переходная характеристика будет аналогична системе без запаздывания, правда с отставанием на время (τ).

Для проверки возможности использования в регуляторе экстраполятора Смита была составлена модель шатрового контура в пакете System View (рис. 6).

Моделирование пуска системы на отработку заданной температуры (на рисунке это 20 °С) и возмущения -2 °С показало, что при включении с систему управления экстраполятора Смита колебания отсутствуют, точность поддержания температуры определяется коэффициентом K_p (пропорциональный коэффициент ПИД-регулятора), величина перерегулирования – коэффициентом K_d (дифференциальный коэффициент ПИД-регулятора). Результат моделирования приведен на рис. 7. Таким образом, в этой системе настройка регулятора может проводиться обычными техническими методами по критерию заданной точности поддержания температуры, перерегулирования и быстродействия.

Из результатов моделирования видно, что при одних и тех же настройках устраняются автоколебания

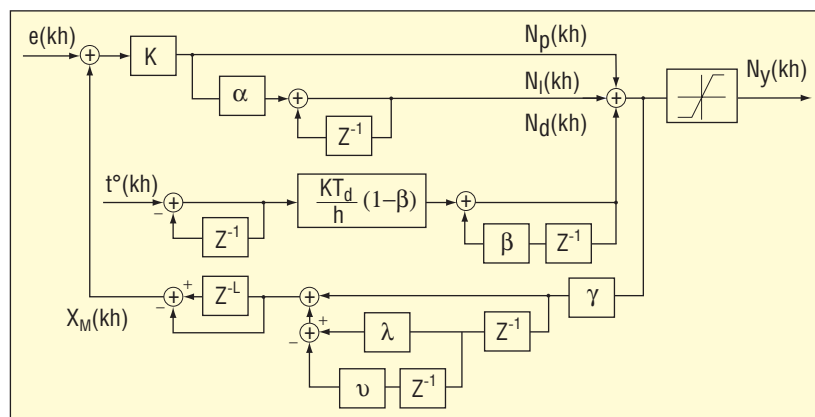


Рис. 8. Модель цифрового регулятора с ПИД-регулятором и экстраполятором Смита

и значительно снижается статическая ошибка регулирования. Если в системе имеется выделенный надпочвенный контур, то система быстрее нивелирует влияние внешнего возмущения.

Так как регулятор содержит элемент запаздывания, то он должен содержать массив или базу данных по глубине запаздывания объекта управления.

В результате проведенного анализа разработана программа и модель цифрового регулятора, содержащая ПИД-регулятор и экстраполятор Смита. Схема регулятора с учетом звена ограничения сигнала представлена на рис. 8.

На рисунке обозначено: $e(kh)$ – ошибка регулирования; h – интервал квантования регулятора; k – номер периода; Z^{-1} – задержка на один такт; Z^{-L} – задержка на L тактов, отражающая транспортное запаздывание; $N_y(kh)$ – управляющее воздействие; $t^\circ(kh)$ – сигнал обратной связи; $X_m(kh)$ – сигнал модели объекта; $N_p(kh)$ – пропорциональная часть; $N_I(kh)$ – интегральная часть; $N_d(kh)$ – дифференциальная часть регулятора; K – общий коэффициент передачи регулятора; T_d – постоянная времени диф-

ференцирования; α , β , γ , λ и ν – коэффициенты регулятора.

Управляющее воздействие вычисляется по известному выражению для ПИД-регулятора:

$$N_y(kh) = N_p(kh) + N_I(kh) + N_d(kh), \quad (5)$$

но ошибка регулирования в k -тый момент времени корректируется сигналом, приходящим от модели $e(kh) = e(kh) + X_m(kh)$, благодаря чему устраняется влияние транспортного запаздывания по соответствующему каналу управления.

На основе модели цифрового регулятора модернизирована программа управления [4] для объектов со значительным транспортным запаздыванием.

Параметры регулятора хранятся в специальной базе заданий и учитывают индивидуальные настройки и коэффициенты регулятора для каждой теплицы и каждого канала в теплицах [5]. Последнее обстоятельство позволяет проводить гибкую настройку и программную адаптацию системы управления при влиянии нестационарности объекта. Под нестационарностью объекта в данном случае понимаются: индивидуальные особенности теплицы, зависимость коэффициента передачи регулирующего клапана от давления и температуры входной воды в магистрали, качество остекления, гидравлические свойства системы отопления, сезонные климатические особенности местности.

В связи с сокращением математического аппарата статьи у читателя, возможно, возникнут вопросы, которые авторы предлагают обсудить, связавшись по указанному в заголовке публикации e-mail. □

Библиографический список

1. Рысс А.А., Гурвич Л.И. 1986. Автоматическое управление температурным режимом в теплицах. М.: Агропромиздат. 128 с.
2. Автоматизация и электрификация защищенного грунта. Научные труды ВАСХНИЛ /Под ред. акад. ВАСХНИЛ Л. Г. Прищепы. М.: Колос, 1976.
3. Олсон Г., Пиани Дж. 2001. Цифровые системы автоматизации и управления. СПб.: Невский Диалект. 557 с.
4. Грудинин В.С., Сбоев В.М., Русских Г.А. 2002. Система компьютерной автоматизации теплиц (СКАТ): Свидетельство об официальной регистрации программы для ЭВМ № 2002611821 от 23.10.02/ Роспатент.
5. Грудинин В.С. 2005. Свидетельство об официальной регистрации базы данных. База данных «Климат- компьютер». № 2005620163 от 27.04.05.
6. Токмаков Н.М. 2007. Особенности управления микроклиматом в ангарных теплицах. Гавриш. № 7. С. 24
7. Пакет TAU, версия 2.0 для Windows. 29.02.2008. <http://www.kiryushin.boom.ru>.
8. Computer fabrikant van innovatieve regeltechniek. Folder_sercom_02_nl.pdf 29.02.08. <http://www.sercom.nl>.
9. Small simple-to-operate climate computer – Hoogendoorn enviro. 29.02.08. <http://www.hoogendoorn-usa.com>.

Mathematical modul for microclimate's control in shed greenhouses

N.M. Tokmakov, Company «Prigorodnyi» Syktyvkar city, Komi republic of RF
ppgreen@rol.ru

V. S. Grudinin, Vyatka State Technical University (VGTU), faculty of electrodrive and automatisaton, Kirov region

Summary

Retrofit mathematical modul successfully used for climate control in shed greenhouses in Company «Prigorodnyi», Syktyvkar city. Mathematical moduls, elaborated by the authors, performed in the article in operative and graphic form.