

СОВЕРШЕНСТВОВАНИЕ СХЕМ ГИДРОДИНАМИЧЕСКОЙ ОЧИСТКИ ШАХТНЫХ ВОДОСБОРНИКОВ

Свистунов О.С. магистр, Малеев В.Б. доц., к.т.н.

ДонНТУ

Кафедра Горная механика

olegus@ukrtop.com

Abstract

Svistunov O.S., Maleev V.B. Perfection of circuits of hydrodynamic clearing of mine catchment basins. Ways of maintenance of mine catchment basins in constantly cleared condition are considered by way: creations of independently washed off catchment basins; maintenance of critical speed of movement of water in a catchment basin; applications of circuits with hydrodynamical clearing a catchment basin.

Предприятия угольной промышленности откачивают большой объем шахтных вод (более 2,5 млрд. м³ год, из них, например, в Донбассе около 800 млн. м³ год).[1], которые загрязнены взвешенными веществами, бактериальными примесями и минеральными солями. Их сброс в наземную гидрографическую сеть вызывает ощутимое заиление, засоление и закисление водоемов и водотоков, дестабилизируя тем самым экологическое равновесие в угольных бассейнах. Постоянный переход горных работ на более глубокие горизонты и усложнение при этом гидрогеологических условий приводят к дальнейшему увеличению объемов и загрязненности попутно забираемых вод различными веществами, а также истощению подземных водоносных горизонтов, в том числе насыщенных чистой питьевой водой. В связи с этим, а также нарастающим дефицитом питьевой воды актуальными становятся вопросы предотвращения загрязнения подземных вод, очистки загрязненных шахтных вод и повторного использования их для нужд угольной промышленности, а также смежных отраслей, сельского хозяйства и в быту.

В качестве средств водоотлива на угольных шахтах нашей области в настоящее время, в основном, применяются насосы типа ЦНС, нормальная работа которых заводами-изготовителями гарантируется при транспортировании воды с содержанием механических примесей не более 0,1% по весу и размере твердых частиц не более 0,1 мм. Вместе с тем, исследование вод поступающих в главные водосборники шахт

Донбасса показало, что содержание взвешенных в воде твердых примесей достигает 3 кг/м^3 , 60-70 % этих примесей являются абразивными. Ситовым анализом установлено, что основную массу взвешенных в воде примесей составляют фракции 0,1-0,2 мм, а основную массу примесей в осадке составляют частицы крупностью от 2 до 6 мм. В качестве наиболее эффективного средства борьбы с гидроабразивным износом насосов шахтного водоотлива, повышения надежности и срока их службы в настоящее время признано принудительное осветление вод от содержащихся в них твердых частиц крупностью 0,1 мм и более в специально устроенных перед водосборниками отстойниках.

Однако, на многих шахтах до настоящего времени роль отстойников выполняют водосборники, проходя по которым с малой скоростью вода осветляется. Но осветление воды в водосборниках обычной конструкции происходит неудовлетворительно, в водосборные колодцы и насосы вода поступает с большим содержанием твердых частиц. Кроме того, оседающий ил уменьшает полезный объем водосборника, сокращая его поперечное сечение. Этим создается напряженное положение с водоотливом, так как уменьшается резерв во времени, и насосы работают на грязной воде. Поэтому водосборники должны систематически по мере заиливания очищаться. Сроки очистки зависят от степени загрязнения шахтной воды и для каждой шахты определяются, опытным путем. На шахтах Донецкого бассейна водосборники очищают 1-2 раза в год, однако при этом заилка водосборников нередко достигает 40-50% и даже 70 %.

Все существующие и предлагаемые способы механизации очистки водосборников и предварительных отстойников можно подразделить на два основных типа механические, гидравлические и гидродинамические.

Первые два метода предполагают использование ручного труда и техники. Гидродинамический метод предполагает создание незаиливающихся водосборников. Принципиально существует три варианта решения вопроса:

1. Создание самосмывающихся водосборников;
2. Обеспечение критической скорости движения воды в водосборниках;
3. Гидравлический размыв осевшего шлама.

Создание самосмывающихся водосборников.

Конструкция выработок водосборной части шахтных водоотливных установок в основном зависит от способов и средств, позволяющих ликвидировать или исключить

их зашламляемость. Наиболее совершенны самосмывающиеся водосборники. В совокупности с заглубленными насосными камерами можно получить эффективную схему водоотлива. При использовании водоотливных установок с положительной высотой всасывания целесообразно применять схему с приточным трубопроводом, что позволяет эффективно удалять шлам и при традиционной компоновке водосборных выработок. Для реализации такой схемы необходимо постоянно использовать расположенные вблизи приёмных колодцев гидроизоляционные перепускные задвижки, которые через промежуток времени теряют герметичность, также нарушается целостность самих гидроизоляционных перемычек - водосборники гидравлически сообщаются между собой. В связи с чем они существенно зашламляются, объемы водосборных емкостей уменьшаются и значительные массы шлама попадают в приемные колодцы. Из-за этого засоряются всасы насосов, что нередко приводит к возникновению аварийных ситуаций. Указанные недостатки можно исключить, предусматривающий использование породного целика в качестве гидроизоляционной перемычки между приемными колодцами (рис.1).[2]. Колодцы в этом случае сообщаются между собой на отметке, соответствующей повышенному уровню (ПУ) воды, например, с помощью канавки, расположенной в насосной камере. Начиная от приемного колодца, в каждой ветви водосборника имеется вторичный отстойник, вдоль оси которого уложен перфорированный трубопровод, являющийся приемным элементом шламового гидроэлеватора. Отверстия в этом трубопроводе расположены с двух противоположных сторон (их оси расположены в горизонтальной плоскости, проходящей через ось трубопровода). Приточный трубопровод подключен к предварительному отстойнику, а его выходное отверстие размещено над вторичным отстойником.

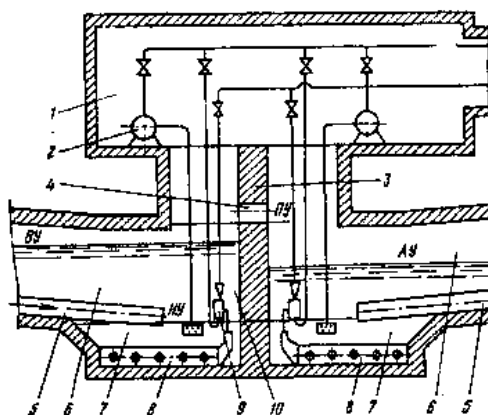


Рис.1 Схема водоотливной установки.:

- 1 - насосная камера; 2 - насос; 3 - гидроизоляционная перемычка; 4 - перелив;
 5 - приточный трубопровод; 6 - ветвь водосборника; 7 - вторичный отстойник;
 8 - дырчатый трубопровод; 9 - шламовый гидроэлеватор; 10 - приёмный колодец.

При работе установки вода проходит через предварительный отстойник, освобождаясь от основной массы крупной фракции ($>0,1$ мм) твердого. Затем приточный трубопровод направляет воду непосредственно во вторичный отстойник, откуда она поступает в емкость регулировочного водосборника — одну из водосборных ветвей. Одновременно с этим продолжается выпадение твердого, более тонких его фракций. Наиболее интенсивно твердое выпадает в начальных сечениях разливающегося потока, т. е. в области вторичного отстойника. После наполнения водосборника до верхнего уровня (ВУ) начинают работать насосы, подключенные к приемному колодцу регулировочного водосборника, которые откачивают воду до нижнего уровня (НУ). В процессе откачки воды мелкодисперсный шлам с помощью шламового гидроэлеватора выводится в место его складирования. Поскольку гидросмесь с мелкодисперсным шламом представляет собой легко всасываемую структуру, расстояния между соседними отверстиями перфорированного трубопровода могут составлять $0,4—0,6$ м. Число отверстий выбирается с таким расчетом, чтобы суммарная их площадь была меньше площади этого трубопровода в $1,4—2$ раза. Для обеспечения самоочистки последнего его диаметр в сочетании с величиной подачи гидроэлеватора выбирается таким, чтобы скорости потока в нем были не менее $0,7—1$ м/с. При этом частота расположения отверстий вдоль трубопровода должна возрастать по мере приближения к его закрытой части. С учетом этих требований с помощью перфорированного трубопровода можно осуществлять забор гидросмеси из вторичных отстойников протяженностью до $10—15$ м (при глубине отстойника $1-1,5$ м).

Расчеты показывают, что при таких размерах отстойника осаждаются частицы размером 0,05 мм и более (определяющее значение имеет здесь величина притока и обусловленный им уровень скоростей). Часть массы твердого более мелких фракций поступает в водосборник и частично оседает в нем, в связи, с чем его дно должно быть выполнено с уклоном по направлению к вторичному отстойнику. Учитывая, что интенсивность осаждения твердого по мере увеличения расстояния от вторичного отстойника снижается, а мелкие фракции твердого легко смываются, требуемые уклоны не превысят величину 0,005. При невозможности выполнения водосборной ветви с уклоном по всей длине, например, из-за ограниченности всасывающей способности насосов выполняют только часть ветви, примыкающей к вторичному отстойнику.

Возможные трудности в образовании уклонов в большей степени компенсируются тем, что при работе насосов вынос твердого в водосборник полностью прекращается, поскольку в нем меняется направление течения. При этом часть твердого во взвешенном состоянии попадает во всасы насосов и выдается на поверхность, а часть — продолжает заполнять вторичный отстойник. Таким путем удается резко снизить интенсивность зашламляемости водосборных емкостей водоотливной установки и, в основном, удалить мелкодисперсную массу шлама, составляющую нередко 60—70% общего объема шлама в шахтной воде. При расположении приемного колодца над вторичным отстойником (с учетом постоянной очистки последнего) одновременно исключается зашламление (закупорка) всасов насосов. Вторичный отстойник частично дублирует работу предварительного отстойника, а иногда и полностью заменяет его. Если во вторичном отстойнике шлам слежался и уплотнился, его можно предварительно «взмутить» потоком жидкости, подаваемой через гидроэлеватор и перфорированный трубопровод в обратном направлении (для этого надо закрыть соответствующую задвижку гидроэлеватора).

В процессе эксплуатации установки необходимо также периодически очищать предварительный отстойник от крупнодисперсных фракций шлама.

Особенность предлагаемой схемы — возможность включения только тех насосов, которые подключены к регулировочному водосборнику. Аварийный водосборник при этом полностью осушен, а подключенные к нему насосы являются резервными.

В аварийной ситуации вода достигает ПУ и начинает переливаться в резервный (аварийный) водосборник. При наполнении последнего (не выше аварийного уровня) подключаются резервные насосы. Чтобы осушать каждую ветвь водосборника только с

помощью подключенных к ней насосов, необходимо обеспечить четкое чередование периодов работы и резервирования ветвей (в зависимости от состояния насосов). Однако это обстоятельство не имеет существенного значения при переводе установки в режим внепикового потребления энергии. В этом случае для приема притока воды в периоды максимальной нагрузки энергосистемы (2 раза в сутки по 2—3 ч) объема одной ветви будет недостаточно. В то же время при таком режиме можно отказаться от использования каких-либо перепускных задвижек, что, наряду с незашламляемостью водосборников, — одно из решающих преимуществ перевода шахтного водоотлива на данный режим. При наиболее неблагоприятной ситуации, когда откажут все насосы, подключенные к одной из ветвей, её можно временно осушить с помощью шламового гидроэлеватора.

Таким образом, предлагаемая технологическая схема позволяет исключить или существенно снизить интенсивность зашламляемости водосборников и отказаться от применения перепускных задвижек вблизи приемных колодцев. Поэтому управление водоотливной установкой, конструкции водосборной ее части, профилактический осмотр и ремонт всасов насосов, приточных трубопроводов и шламовых гидроэлеваторов существенно упрощаются. Кроме того, исключается необходимость в трудоемком проведении выработки коллектора (между приемными колодцами), что снижает нарушенность околоствольного целика по сравнению с традиционной схемой. При этом можно выполнять приемные колодцы и в виде траншейных выработок, размещаемых вблизи или в пределах насосной камеры. В этом случае вторичные отстойники целесообразно располагать под приемными колодцами.

В нашем университете была разработана для участковых и главных водоотливных установок схема водоотлива НУО - 1,исключающая необходимость очистки от твёрдого водосборников и приёмных колодцев.[3]

Эти установки целесообразно применять при притоках выше 50 м³/ч на горизонтальных, этажных и участкахых водоотливах со сроком эксплуатации не менее 3 лет, особенно при наличии большого количества твёрдого в шахтной воде.

Обеспечение критической скорости движения воды в водосборниках. Эффективный и простой способ практической реализации данного направления путем оснащения водосборника 1 (рис. 2) рядом периодически устанавливаемых вдоль всей или части его длины легко разборных перемычек 2 с образованием зазоров 3 у днища последнего[4]. Принципиальной отличительной особенностью такого решения является

непрерывное в процессе работы водосборника поддержание повышенного уровня скоростей потока в придонной его области, обеспечивающее непрерывное гидравлическое транспортирование твердого (крупностью преимущественно не более 0.2 мм) во взмученном состоянии непосредственно в область приемных колодцев. Частицы большей крупности при этом улавливаются предварительным отстойником.

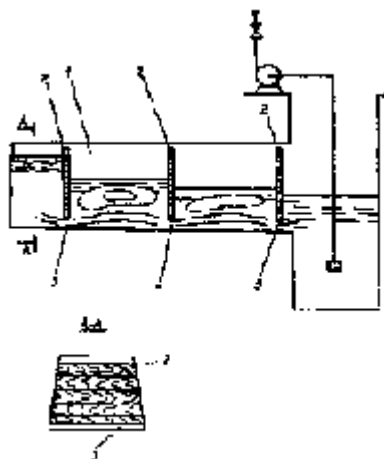


Рис.2 Схема водосборника с перемычками.

Экспериментальное изучение предлагаемого способа транспортирования шлама целесообразно первоначально выполнить на специальной модели водосборника. При выборе ее размеров следует учесть требования геометрического, кинематического и динамического подобия.

Полное геометрическое подобие в рассматриваемом случае означает выполнение следующих соотношений:

$$\frac{Z_H}{Z_M} = \frac{L_H}{L_M} = \frac{B_H}{B_M} = a_1$$

где a , — линейный масштаб моделирования; Z — зазор под перемычкой; L — длина моделируемого участка водосборника (в данном случае — длина участка, на котором твердое поддерживается во взмученном состоянии); B ширина водосборника; H, M — индексы, относящиеся к натуре и модели.

Опыт моделирования гидротехнических сооружений показывает, что на практике, как правило, не удается достичь полного геометрического подобия. Однако искажение масштаба моделирования, обусловленное чаще всего различными масштабами плановых и вертикальных размеров, в определенных границах вполне допустимо.

Кинематическое подобие для исследуемого случая сводится к соблюдению соотношения

$$\left(\frac{V_{cp}}{V_1}\right)_H = \left(\frac{V_{cp}}{V_1}\right)_M$$

где V_{cp} – средняя скорость в зазоре под перемычкой; V – скорость струйного потока за перемычкой на расстояниях соответственно L_H и L_M от неё, относящихся к сходственным сочетаниям в натуре и на модели.

Критерием динамического подобия рассматриваемого струйного течения прежде всего должно служить число Рейнольдса

$$Re = \frac{V_{cp} * R_z}{\nu}$$

Где V_{cp} – средняя скорость потока в начальном сечении моделируемого течения, в данном случае – в зазоре под перемычкой; ν – кинематическая вязкость жидкости.

Процесс формирования данного течения определяется перепадом Δh (рис.1) уровней воды на перемычке 2, то при условии нахождения потока в зоне автомодельности должно иметь место подобие по критерию Эйлера

$$Eu = \frac{\Delta h * g}{V_{cp}^2}$$

Где g – ускорение свободного падения.

Таким образом, для потоков находящихся в зоне автомодельности, можно принять условие

$$V_{cp.M} = V_{cp.H}$$

Из представленных выше формул вытекают равенства:

$$\Delta h_H = \Delta h_M;$$

$$Q_H / (B_H * Z_H) = Q_M / (B_M * Z_M),$$

Где Q_H , Q_M – приток воды в водосборник в натуре и в модели.

Из последнего выражения находим, что

$$Q_M = Q_H \frac{B_M Z_M}{B_H Z_H}$$

Окончательный выбор линейного осуществлялся с учётом следующих особенностей организации придонного струйного течения в натуре. И сходя из технологических соображений, в последней целесообразней принимать перепад $\Delta h > 0,15$ м. Воспользовавшись известной формулой

$$V_{cp.h} = C \sqrt{2g\Delta h}$$

Где C – коэффициент расхода в зазоре, легко определить соответствующее этому перепаду значение скорости в зазоре $V_{cp.n.}=1,3$ м/с. С другой стороны, величина взмучиваемой скорости не должна быть менее 0,3 м/с.. Поэтому можно полагать, что минимальное значение скорости под перемычкой в натуре должно быть не менее 0,5 м/с, что соответствует перепаду $\Delta h_{n.min}=0.03$ м. Учитывалось также ,что ширина водосборника по днищу соответствует интервалу 2~4 м, а величины притоков в большинстве случаев 100~500 м³/ч. Исходя из приведенного, а также ряда дополнительных факторов и учитывая уравнение неразрывности для несжимаемой жидкости, были приняты следующие величины зазоров в натуре: максимальный – $Z_{n.max}=0,2$ м; минимальный – $Z_{n.min}=0,04$ м.

Гидродинамическое удаление шлама . Этот способ заключается в разжижении шлама и смыве его в водосточную канаву отстойника струёй воды под давлением 4 – 6 атм, нагнетаемой насосом по трубопроводу диаметром 100 мм из другого действующего отстойника или водосборника.[5]. По сточной канаве отстойника разжиженный шлам стекает в колодцы, а затем шламовым насосом откачивается по трубопроводу в так называемые шламовые выработки или сгущается и выдаётся на поверхность. Схема установки приведена на рисунке 3

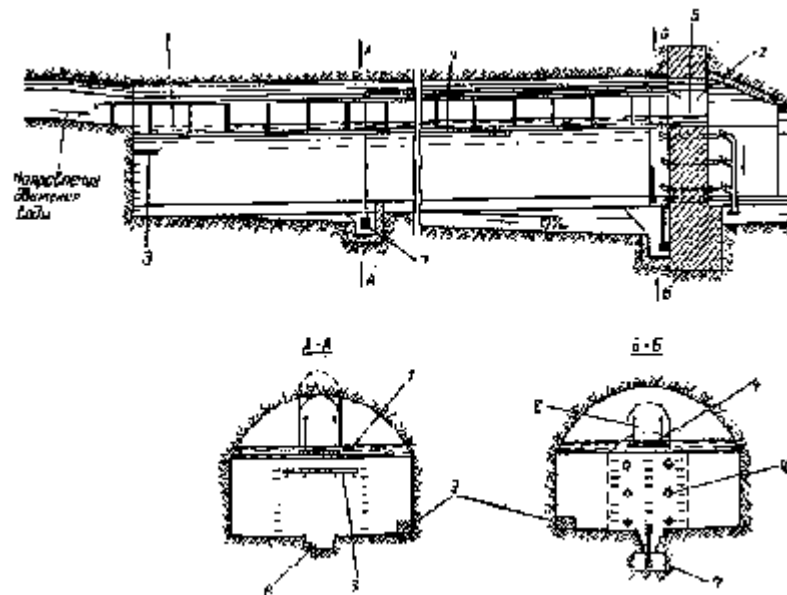


Рис.3 Каскадное устройство для гидравлической чистки отстойников.

- 1 - максимальный уровень воды; 2 - людской ходок; 3 - переливная полка;
4 - площадка; 5 - перемычка; 6 - шламовый трубопровод; 7 - колодец;

8 - водосточная канава; 9 - смывная площадка; 10 - водные трубопроводы.

В результате применения предлагаемой схемы существенно снижаются капитальные и эксплуатационные затраты, повышается надежность работы водоотливной установки.

Указанную схему можно использовать как на вновь строящихся, так и на ряде действующих водоотливных установках шахт. Экономический эффект от внедрений можно значительно повысить за счет более высокого качества осветления воды, что позволит отказаться от применения на поверхности шахт отстойников, сооружаемых перед фильтровальными станциями.

Литература

1. Матлак Е.С. и др. Охрана окружающей среды в горной промышленности - М.: Недра, 1987.
2. Антонов Э.И. Совершенствование шахтных водосборников - Шахтное строительство №5, 1986г.
3. Малеев В.Б., Малашкина В.А. Водоотлив и дегазация угольных шахт. - М.: "Недра", 1995.
4. Антонов Э.И. Экспериментальное исследование сруйно-придонного течения на модели шахтного водосборника. - Научные труды НИИГМ им. Фёдорова, Донецк 2001г.
5. Куренков В.И. Расчёт шахтных осветляющих резервуаров и водосборников. М: Углетехиздат, 1956.