

УДК 622.276.52:532.529

МОДЕЛЬ РАБОЧЕГО ПРОЦЕССА ЭРЛИФТА В УСЛОВИЯХ ПЕРЕМЕННЫХ ПРИТОКОВ ЖИДКОСТИ (ГИДРОСМЕСИ)

Кононенко А.П., докт. техн. наук, проф.,
Карпушин М. Ю., магистрант
Донецкий национальный технический университет

Предложена эрлифтная установка и разработана модель рабочего процесса эрлифта с подводом дополнительного притока жидкости (гидросмеси) в промежуточное сечение подъемной трубы.

The authors propose a new airlift model and describe an airlift operation process with additional liquid (hydromixture) supply into the lifting pipe intermediate section.

Проблема и ее связь с научными и практическими задачами. Востребованность эрлифтов в системах водоотлива и гидроподъема обусловлена рядом их известных преимуществ в сравнении с насосным оборудованием, из которых наиболее часто выделяют простоту конструкции и надежность в эксплуатации. Основным недостатком газожидкостного подъемника является его относительно низкая энергетическая эффективность.

Особенно остро проявляется высокое энергопотребление эрлифта в условиях переменных притоков жидкости (гидросмеси), что обусловлено, в основном, значительными потерями давления в подающей трубе при увеличении подачи газожидкостного подъемника в сравнении с номинальной.

Обоснование целесообразного устройства газожидкостного подъемника и энергетически рациональных режимов его эксплуатации требует разработки математической модели рабочего процесса эрлифта с учетом изменяющихся количеств жидкости (гидросмеси), подлежащей транспортированию.

Поэтому моделирование рабочего процесса газожидкостного подъемника в условиях переменных притоков жидкости (гидросмеси) является актуальной научной задачей, имеющей практическое приложение.

2. Анализ исследований и публикаций. Существует несколько основных способов повышения подачи эрлифта [1, 2]: использование свойства саморегулирования газожидкостного подъемника, увеличе-

ние подачи сжатого воздуха при неизменном геометрическом погружении смесителя эрлифта, применение групповой и батарейной схем установок.

Свойство саморегулирования газожидкостного подъемника заключается в том, что при изменении геометрического погружения смесителя h за счет изменения притока в зумпф происходит соответствующее изменение подачи эрлифта $Q_э$ при постоянном расходе воздуха $Q_в$ [1, 2]. Однако создание установки со значительным резервом по величине геометрического погружения смесителя h требует ощутимых капитальных затрат на строительство соответствующих зумпфов и не всегда технологически осуществимо. К тому же в данных условиях необходим источник пневмоэнергии, эффективно работающий в значительном диапазоне степеней сжатия газа. Производимые промышленностью центробежные воздушные нагнетатели, наиболее полно обеспечивающие требуемые параметры газообразного рабочего тела для эрлифтов [3], как правило не соответствуют условиям работы в составе газожидкостных подъемников при переменных притоках жидкостей (гидросмеси) именно по потребному диапазону развиваемых давлений.

Рекомендуемый диапазон изменения подачи эрлифта при постоянном геометрическом погружении смесителя h и изменении расхода воздуха $Q_в$ находится, как правило, в пределах $Q_{э\text{ опт}} < Q_э < Q_{э\text{ макс}}$ (где $Q_{э\text{ опт}}$ – подача эрлифта в оптимальном режиме работы, $Q_{э\text{ макс}}$ – максимальная подача эрлифта), где $Q_{э\text{ макс}} / Q_{э\text{ опт}} \approx 1,3 \div 1,4$ [1, 2]. При этом смещение текущего рабочего режима по направлению от режима с оптимальной подачей к режиму с максимальной подачей подъемника сопровождается существенным снижением КПД эрлифта за счет, в основном, увеличения потерь давления в подающей трубе и такого изменения структуры водовоздушного потока в подъемной трубе, которое приводит к увеличению энергоемкости рабочего процесса [4].

К тому же, первые два указанных способа увеличения подачи эрлифта наиболее приемлемы либо в случае транспортирования жидкостей без включения твердых частиц, либо в случае незначительных диапазонов изменения расходов гидросмеси.

В первом случае отсутствует жесткая необходимость в обеспечении скоростей жидкости на входе в смеситель не ниже транспортной, а во втором случае незначительное изменение расходов гидро-

смеси не приводит к ощутимому увеличению потерь давления в подающей трубе [1, 2].

Назначение подающей трубы в составе эрлифта обусловлено необходимостью обеспечения транспортных скоростей несущего потока на входе в смеситель при транспортировании твердых частиц [5] и предотвращении выброса сжатого воздуха в зумпф [6, 7]. В условиях переменных притоков диаметр подающей трубы определяется из условия обеспечения надежного «уноса» твердого материала при минимально возможных расходах гидросмеси. Увеличение ее расхода приводит к увеличению скорости в подающей трубе и, следовательно, к значительному увеличению потерь давления в ней [4].

Повышение потерь давления в подающей трубе приводят к уменьшению так называемого динамического относительного погружения смесителя α_{∂} [8], что при прочих равных условиях приводит к снижению подачи эрлифта. Компенсировать снижение подачи Q_3 из-за уменьшения величины α_{∂} возможно, опять же, либо за счет увеличения геометрического погружения смесителя h , либо за счет увеличения расхода сжатого воздуха Q_6 .

Применение групповых и батарейных эрлифтных установок при практически неограниченной возможности по увеличению подачи предполагает значительное увеличение капитальных затрат и снижает надежность установки. Реализация данных схем требует расширения зумпфа (батарейная схема), наличия нескольких зумпфов (групповая схема), увеличения числа подъемников и, соответственно, усложнения и удорожания сети воздухоподающих трубопроводов. При применении групповых и батарейных установок повышается вероятность заиливания резервных эрлифтов, в том числе из-за низкой надежности работы запорных устройств в потоке, как правило, абразивной гидросмеси [1-3].

Кроме этого, в рассмотренных схемах установок расширение воздуха в эрлифте приводит к увеличению истинного газосодержания водовоздушного потока по высоте подъемной трубы и изменению структуры газожидкостного потока. Обеспечение снарядной структуры водовоздушной смеси, как наиболее энергетически эффективной в эрлифте [9], по всей длине подъемной трубы в этих условиях проблематично. Это также снижает энергетическую эффективность эрлифта.

Таким образом, использование перечисленных схем и способов работы газожидкостных подъемников в условиях переменных прито-

ков жидкости (гидросмеси) во многих случаях энергетически и технологически неэффективно.

Постановка задачи. Разработать физическую модель эрлифтной установки, обеспечивающей повышение энергетической эффективности и надежности работы в условиях переменных притоков жидкости (гидросмеси), а также математическую модель рабочего процесса газожидкостного подъемника.

Изложение материала и результаты. Выше изложенный анализ состояния научной задачи позволяет сформулировать следующие требования к разрабатываемой эрлифтной установке:

а) возможность эксплуатации установки в широком диапазоне подач без существенного увеличения потерь давления в подающей трубе;

б) возможность эксплуатации воздушного нагнетателя при блочной схеме воздухообеспечения газожидкостного подъемника при давлениях, близких к номинальным, в широком диапазоне изменения подач эрлифта;

в) исключение использования запорных устройств в потоке абразивной гидросмеси;

г) обеспечение снарядной структуры водовоздушного потока в эрлифте и поддержание ее вида близким к неизменному по всей длине подъемной трубы.

В ряде случаев соответствовать изложенным требованиям может эрлифтная установка с возможностью подвода дополнительного притока жидкости (гидросмеси) в промежуточное сечение подъемной трубы эрлифта (рис. 1).

Жидкость (гидросмесь), подлежащая транспортированию эрлифтом, направляется в приемную емкость 1, которая основным подводящим трубопроводом 2 соединена с зумпфом 3. Причем, гидравлическое сопротивление основного подводящего трубопровода 2 имеет такое значение, при котором величина уровня жидкости (гидросмеси) в приемной емкости $l \leq l_{max}$ обеспечивает расход в данном трубопроводе, не превышающий базовое значение Q_{np1} . Базовый приток Q_{np1} поступает в подающую трубу 4 и смешивается в смесителе 5 с воздухом, подаваемым в количестве $Q_{в1}$ по основному воздухопроводу 6. Обеспечивается подача эрлифта $Q_{э} = Q_{np1}$.

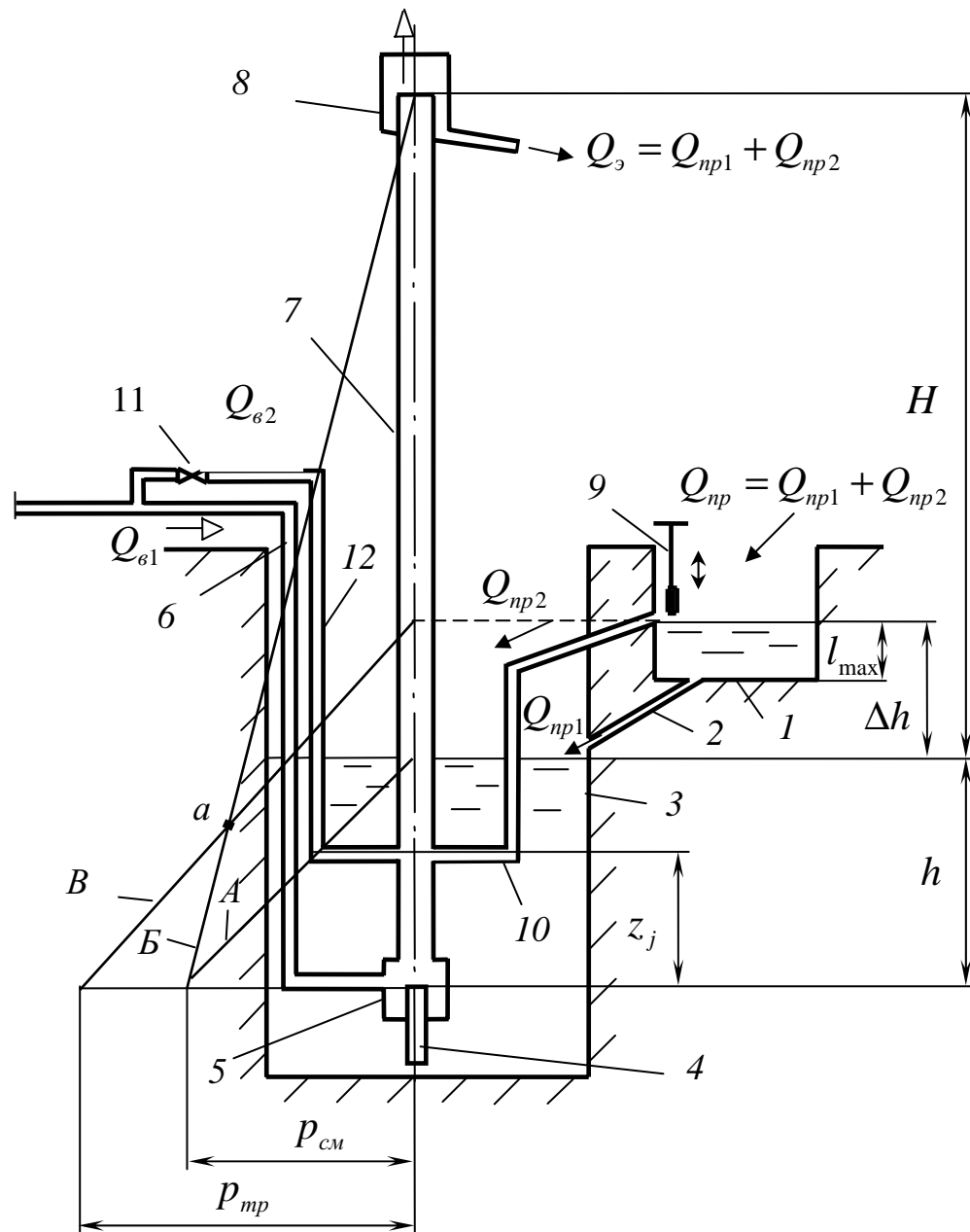


Рис. 1. Схема эрлифтной установки с подводом дополнительного притока жидкости (гидросмеси) в промежуточное сечение подъемной трубы

При этом геометрическое погружение смесителя 5 составляет величину h , жидкость (гидросмесь) по подъемной трубе 7 поднимается на высоту H . Аэрогидросмесь в воздухоотделителе 8 разделяется на воздух, сбрасываемый в атмосферу, и жидкость (гидросмесь), отводимую по назначению.

Если приток жидкости (гидросмеси) в приемную емкость 1 превышает базовое значение $Q_{np} > Q_{np1}$, уровень в ней повышается $l > l_{max}$.

Открывается запорное устройство 9 и дополнительный приток Q_{np2} направляется в промежуточное сечение подъемной трубы 7 по дополнительному подводящему трубопроводу 10. При необходимости открывается задвижка 11 и по дополнительному воздухопроводу 12 воздух в количестве $Q_{в2}$ также направляется в промежуточное сечение подъемной трубы 7. Подача эрлифта составляет величину $Q_э = Q_{np1} + Q_{np2}$.

При уменьшении притока жидкости (гидросмеси) и, соответственно, подачи эрлифта до величины $Q_э = Q_{np1}$, закрываются запорное устройство 9 и задвижка 11. Причем, запорное устройство 9, исключая выброс аэрогидросмеси из подъемной трубы 7 в режиме работы эрлифта $Q_э = Q_{np1}$, перед закрытием промывается технической водой. Это обеспечивает надежность и необходимую продолжительность его работы при транспортировании абразивных гидросмесей.

Источник пневмоэнергии в данной установке эксплуатируется при близком к постоянному номинальном давлении сжатого воздуха независимо от величины притока жидкости (гидросмеси), а его производительность в случае использования центробежной машины регулируется одним из наиболее экономичных способов – дросселированием всасывающего патрубка.

Потери давления $\Delta p_{n.m}$ в подающей трубе 4 существенно не изменяются с увеличением подачи эрлифта $Q_э$ и в пределах определяются величиной потребной транспортной скорости в ней для притока жидкости (гидросмеси) в количестве Q_{np1} .

Избыточное давление в смесителе 5 также практически неизменно во всех режимах работы эрлифта, составляя величину $p_{см} = \rho'gh - \Delta p_{n.m}$ [где ρ' – плотность жидкости (гидросмеси); g – ускорение свободного падения], и формирует начальное давление на входе в подъемную трубу 7. Эпюра давления жидкости (гидросмеси) A в зумпфе 3 представляется линейной зависимостью. Допустимым также является линейный закон B изменения давления по высоте подъемной трубы 7 [1, 2].

Ряд известных допущений позволяют также считать линейной эпюру B изменения давления в дополнительном подводящем трубопроводе 10. Тогда избыточное давление в нем на уровне входа в смеситель 5 (при значении вертикальной координаты промежуточного сечения подъемной трубы 7 $z_j = 0$) составляет величину $p_{тр} = \rho'g(h + \Delta h) - \Delta p_{тр}$ [где Δh – превышение уровня жидкости (гидро-

смеси) в приемной емкости 1 над рабочим уровнем в зумпфе 3; Δp_{mp} – потери давления в дополнительном подводящем трубопроводе 10].

Вертикальная координата z_j промежуточного сечения подъемной трубы 7, где возможно осуществление подвода дополнительного притока Q_{np2} , определяется соотношением значений давлений на эпюрах B и B' (точка a соответствует пересечению этих эпюр). В соответствии с законами гидравлики дополнительный приток Q_{np2} может быть подведен в подъемную трубу 7 не выше уровня точки a .

Известно [10], что энергетически целесообразной структурой водовоздушной смеси в эрлифте является снарядная, что должно обеспечиваться соответствующими значениями относительного погружения смесителя α и диаметра подъемной трубы D . Однако расширение сжатого воздуха по высоте подъемной трубы может превращать снарядную структуру газожидкостной смеси в эмульсионную и даже кольцевую [9].

Подвод дополнительного количества жидкости (гидросмеси) в промежуточное сечение подъемной трубы будет уменьшать значение истинного газосодержания водовоздушного потока и снижать вероятность перехода снарядной структуры в эмульсионную или кольцевую. А так как энергетические потери газожидкостного потока со снарядной структурой наименьшие в сравнении с эмульсионной и кольцевой, то правомерно предполагать, что высвобожденное количество энергии возможно использовать для транспортирования некоторого дополнительного количества жидкости (гидросмеси) Q_{np2} . Компенсировать недостающее количество этой энергии возможно дополнительным расходом сжатого воздуха $Q_{с2}$.

Таким образом, предлагаемая эрлифтная установка соответствует требованиям, предъявляемым для работы в условиях переменных притоков жидкости (гидросмеси).

В основу математической модели рабочего процесса эрлифта в условиях переменных притоков жидкости (гидросмеси) положена модель газожидкостного подъемника со снарядной структурой водовоздушного потока [11]. Отличием разработанной математической модели рабочего процесса эрлифта от взятой за основу является учет дополнительных количеств жидкости (гидросмеси) и, возможно, воздуха, подводимых в промежуточное сечение подъемной трубы.

Уравнение стационарного восходящего движения двухкомпонентной снарядной водовоздушной смеси в вертикальной подъемной трубе эрлифта с учетом дополнительных количеств жидкости (гидро-

смеси) и воздуха, подводимых в промежуточное сечение подъемной трубы, представляется в виде

$$P_{см} \frac{z_i}{H+h} = \frac{4}{D} \int_0^{z_i} \tau_w(z) dz + G(z) \cdot \{x(z) \cdot w''(z) + [1-x(z)] \cdot w'(z)\} \Big|_0^{z_i} +$$

$$+ g \int_0^{z_i} \{\varphi(z) \cdot \rho''(z) + [1-\varphi(z)] \cdot \rho'\} dz, \quad (1)$$

где z_i – расстояние от смесителя до рассматриваемого сечения подъемной трубы; $\tau_w(z)$ – касательное напряжение на стенке подъемной трубы; $G(z)$ – приведенная массовая скорость водовоздушной смеси; $x(z)$ – массовое расходное газосодержание водовоздушной смеси; $w'(z)$ – истинная скорость воды; $w''(z)$ – истинная скорость воздуха; $\varphi(z)$ – истинное газосодержание водовоздушной смеси; $\rho''(z)$ – плотность воздуха.

Приведенная массовая скорость водовоздушной смеси может быть выражена зависимостью

$$G(z) = \frac{G''(z) \cdot \varphi(z)}{x(z)} = \frac{Q_g(z) \cdot \rho''}{\omega(z) \cdot x(z)} \quad (2)$$

или

$$G(z) = \frac{G'(z) \cdot [1-\varphi(z)]}{1-x(z)} = \frac{Q_g(z) \cdot \rho'}{\omega(z) \cdot [1-x(z)]}, \quad (3)$$

где $G'(z)$ и $G''(z)$ – массовые скорости соответственно жидкостной и газообразной фаз водовоздушной смеси; ρ'' – плотность воздуха при нормальных (технических) условиях; $\omega(z)$ – площадь поперечного сечения подъемной трубы.

Подача эрлифта [расход жидкости (гидросмеси) в сечении подъемной трубы на расстоянии z_i от смесителя]

$$Q_3(z) = \begin{cases} Q_{np1}, & \text{при } 0 \leq z \leq z_j; \\ Q_{np1} + Q_{np2}, & \text{при } z_j < z \leq H+h. \end{cases} \quad (4)$$

Расход воздуха при нормальных (технических) условиях в сечении подъемной трубы на расстоянии z_i от смесителя

$$Q_6(z) = \begin{cases} Q_{61}, & \text{при } 0 \leq z \leq z_j; \\ Q_{61} + Q_{62}, & \text{при } z_j < z \leq H+h. \end{cases} \quad (5)$$

Значения текущих параметров водовоздушного потока в подъемной трубе эрлифта описываются зависимостями, аналогичными приведенным в [11], с учетом переменных количеств транспортируемой жидкости (гидросмеси) и нагнетаемого воздуха по высоте подъемной трубы.

Адекватность разработанной математической модели рабочего процесса эрлифта, основой которой является модель газожидкостного подъемника со снарядной структурой водовоздушного потока, подтверждена экспериментальными данными [11].

Решение разработанной математической модели численным методом на ПЭВМ при помощи разработанной программы позволяет определять следующие количественные значения и зависимости (с графическим построением):

а) значения текущих гидродинамических параметров водовоздушной смеси в заданных сечениях подъемной трубы и при заданном расходе воздуха Q_v ;

б) зависимость подачи эрлифта $Q_э$ от расхода воздуха Q_v (построение расходной характеристики).

Расчеты, выполненные для эрлифта с высотой подъема $H = 15 \div 25$ м, относительных погружениях смесителя $\alpha = 0,4 \div 0,5$, значениях вертикальной координаты промежуточного сечения подъемной трубы $z_j = 5,0 \div 7,5$ м и базовых притоках жидкости (гидросмеси) $Q_{пр1} = 100$ м³/ч позволили установить, что при увеличении подачи подъемника до 2-х раз КПД предлагаемой установки превосходит аналогичный показатель традиционного газожидкостного подъемника на 10÷15%.

Выводы и направления дальнейших исследований. Разработана физическая модель эрлифтной установки, обеспечивающей повышение энергетической эффективности и надежности работы в условиях переменных притоков жидкости (гидросмеси), а также математическая модель рабочего процесса эрлифта. Достоверное математическое описание рабочего процесса предложенного газожидкостного подъемника позволит уточнить целесообразную область его использования, а также рациональные конструктивные и технологические параметры эрлифта.

Список источников.

1. Папаяни Ф.А., Козыряцкий Л.Н., Пашенко В.С., Кононенко А.П. Энциклопедия эрлифтов. М.: Информсвязиздат, 1995. – 592 с.
2. Эрлифтные установки: Учебное пособие/ Гейер В.Г., Козыряцкий Л.Н., Пашенко В.С., Антонов Я.К. – Донецк: ДПИ, 1982. – 64 с.

3. Кононенко А.П. Мизерный В.И., Глухман Л.Л. Опыт применения эрлифтных установок в технологических системах ТЭС // Энергетика та електрифікація. – Київ. - 2006. - №11. - С. 8-12.
4. Кононенко А.П. Ограничения в подаче эрлифта // Вісник Донбаської національної академії будівництва і архітектури. Збірник наукових праць: "Технологія, організація, механізація та геодезичне забезпечення будівництва". – Макіївка: ДНАБА. – 2005. – Вип. 2005-7(55). - С. 71-81.
5. Козыряцкий Л.Н. Исследование и разработка уточненного расчета эрлифтных установок горной промышленности. Дисс. ... канд. техн. наук, - Донецк: ДПИ, 1976. – 197 с.
6. Стегниенко А.П. Исследование и разработка методов управления режимами работы шахтных эрлифтов. Дисс. ... канд. техн. наук, Донецк: ДПИ, 1978. – 242 с.
7. Усков Е.В., Миргородский В.Г., Миргородский В.Г., Стегниенко А.П. Первые результаты эксплуатации эрлифтной установки шахты «Самсоновская №1». В сб.: Разработка месторождений полезных ископаемых. Киев: Техніка, вып. 31, 1973, с. 111-115.
8. Адамов Б.И. Исследование и разработка глубоководных эрлифтных установок для подъема твердого материала. Дис. ... канд. техн. наук. – Донецк: ДПИ, 1982. – 323 с.
9. Кононенко А.П. Структуры двухфазных потоков в подъемных трубах эрлифтов // Вісник Сумського державного університету. Серія - Технічні науки. – Суми: СДУ. - 2005. - №12(84). - С. 38-48.
10. Кононенко А.П. Теория и рабочий процесс эрлифтов. Дис. ... докт. техн. наук. – Харьков: НТУ «ХПИ», 2007. – 565 с.
11. Кононенко А.П. Модель рабочего процесса эрлифта со снарядной структурой водовоздушного потока // Промислова гідраліка і пневматика. - Вінниця. - 2006. - №1 (11). - С. 34-37.

Дата поступления статьи в редакцию: 4.11.08