

## **ВТОРИЧНОЕ ИСПОЛЬЗОВАНИЕ ОТХОДОВ БУМАГИ И КАРТОНА**

**Тишковская Е.А.**

**Научный руководитель Басалай И.А.**

*Белорусский национальный технический университет*

*Рассмотрены группы и марки макулатуры, в зависимости от её состава, а также способы переработки макулатуры в зависимости от предполагаемого типа изделий, производимых из получаемого вторичного волокнистого сырья.*

Вторичные материальные ресурсы (ВМР) – отходы, которые после их сбора могут быть вовлечены в гражданский оборот в качестве вторичного сырья. Одним из самых выгодных видов вторичного сырья для переработки является макулатура. Её различают по составу, качеству и способностью для переработки.

В Республике Беларусь макулатуру следует разделять на три основные группы:

- А – высокого качества;
- Б – среднего качества;
- В – низкого качества.

В зависимости от состава, источников поступления, цвета и способности к роспуску насчитывают 13 марок вторичного волокнистого сырья макулатуры.

В таблице 1 представлены группы, марки и состав макулатуры РБ в соответствии с ГОСТ 10700-97 [1].

Увеличение количества ВМР с каждым годом растёт, но несмотря на это, по данным Национального статистического комитета Республики Беларусь [2], количество отходов бумаги и картона составляет практически половину из общего числа вторичных материальных ресурсов, что видно на рисунке 1.

Использование вторичного волокнистого сырья имеет экологический эффект. Так, например, для производства 1000 листов бумаги из исходного сырья необходимо 15 кг древесины и 300 – 350 л. воды, а из вторичного волокнистого сырья: 5 – 6 кг макулатуры и 200 – 250 л. воды.

Макулатуру используют в качестве сырья для производства таких товаров как изделия полиграфии, писчая бумага, коробочный и контейнерный картон, крафт-бумага, одноразовую

посуду, газеты, тепло- и звукоизоляционные материалы, топливные пеллеты и брикеты, ткань для одежды, строительные материалы и др.

Таблица 1 – Состав и марки макулатуры

Группа	Марка	Состав
А	МС-1А	Отходы производства белой бумаги
	МС-2А	Отходы производства всех видов белой бумаги в виде обрезков с линовкой и черно-белой или цветной полосой
	МС-3А	Отходы производства бумаги из сульфатной небеленой целлюлозы
	МС-4А	Использованные мешки бумажные невлагопрочные (без битумной пропитки, прослойки и армированных слоев)
Б	МС-5Б	Отходы производства и потребления гофрированного картона, бумаги и картона, применяемых в его производстве
	МС-6Б	Отходы производства и потребления картона всех видов с черно-белой и цветной печатью
	МС-7Б	Использованные книги, журналы, брошюры, проспекты, каталоги, блокноты, тетради, записные книжки, плакаты и другие виды продукции полиграфической промышленности и бумажно-беловых товаров с однокрасочной и цветной печатью, без переплетов, обложек и корешков, изданные на белой бумаге
В	МС-8В	Отходы производства и потребления газет и газетной бумаги
	МС-9В	Бумажные гильзы, шпули, втулки
	МС-10В	Литые изделия из бумажной массы
	МС-11В	Отходы производства и потребления бумаги и картона с пропиткой и покрытием

	МС-12В	Отходы производства и потребления бумаги и картона черного и коричневого цветов, бумага с копировальным слоем, для вычислительной техники, бумага-подложка с нанесенным дисперсным красителем разных оттенков, а также кровельный картон
	МС-13В	Отходы производства и потребления различных видов картона, белой и цветной бумаги (кроме черного и коричневого цветов), обложечной, светочувствительной, в том числе запечатанной на аппаратах множительной техники, афишной, обойной, пачечной, шпульной и др.
<p>Примечания 1. По согласованию с потребителем допускается в составе макулатуры марки МС-4А наличие бумажных мешков из-под каолина, цемента, мела, соды, асбеста, гипса, минеральных удобрений и других химических нетоксичных продуктов без остатка затариваемых веществ.</p> <p>2. По согласованию с потребителем допускается в макулатуре марок МС-5Б, МС-6Б наличие этикеток, торговых ярлыков и трудноотделяемой бумажной клеевой ленты (кроме полиэтиленовой ленты).</p>		

В зависимости от предполагаемого типа изделий, производимых из получаемого вторичного волокнистого сырья, для переработки макулатуры применяют:

- первичный роспуск и очистку;
- вторичный роспуск и обработку.

Для превращения макулатуры в целлюлозную массу, первоначально её сортируют по маркам (цвету, степени загрязнения, длине волокон целлюлозы). Сортировка необходима для того, чтобы пустить в производство только те марки макулатуры, которые отвечают требованиям технологии. Первичный роспуск на волокна служит для растворения клея, связывающего отдельные волокна в целостную структуру и освобождение волокон. Для этого макулатуру помещают в гидроразбиватели (рис. 2), заливают водой и перемешивают.



Рис. 1 – Сбор вторичных материальных ресурсов по отдельным ресурсам в Беларуси (разработка автора)

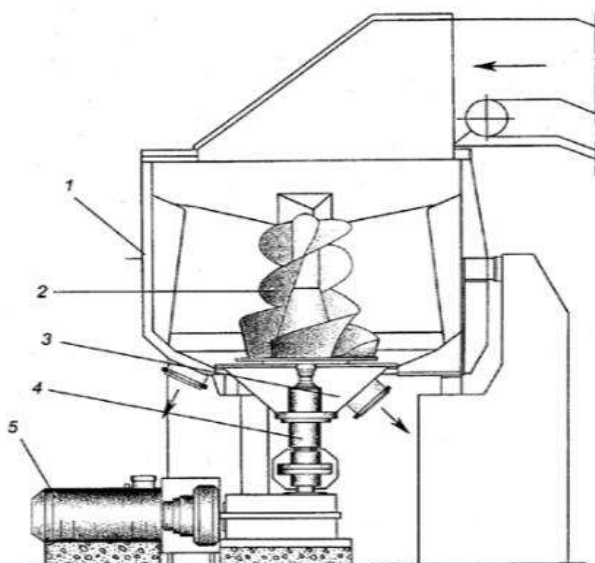


Рис. 2 – Схема гидроразбивателя для роспуска макулатуры:  
 1 – ванна; 2 – ротор; 3 – подроторная зона;  
 4 – муфта; 5 – привод

При данной операции от целлюлозы отделяется грязь, песок и жир, текстильные отходы макулатуры. Затем сливают воду, а пульпу (оставшуюся в баках жидкую массу), подают в соответствующее оборудование, которое производит готовые изделия. На этом этапе сырье можно использовать для получения недорогого картона, упаковок для яиц, различной тары и мягких наполнителей [3].

Для получения качественной бумаги различной фактуры и другой ценной для промышленности продукции применяют вторичный роспуск и обработку. Целлюлозная масса еще раз замачивается, разбивается на волокна и очищается с помощью дермодисперсионного и сортировочного оборудования. Далее производят необходимую химическую и механическую обработку, в зависимости от характеристик конечного продукта, и поступает в оборудование производящие виды конечного продукта.

Сбор отходов бумаги и картона и переработка макулатуры снижают расход растительных ресурсов; требует значительно меньше расхода энергии, топлива и воды, по сравнению с процессом изготовления изделий древесины.

### **Библиографический список**

1. *Макулатура бумажная и картонная. Технические условия: ГОСТ 10700 – 97. – Введ. 01.01.2001 – Минск: Государственный комитет по стандартизации Республики Беларусь, 2001. – 16 с.*

2. *Медведева И.В. Охрана окружающей среды в Республике Беларусь: Статистический сборник / И.С.Кангро, Ж.Н.Василевская, О.А.Довнар, Е.И.Кухаревич, Т.В.Лапковская, Е.М.Палковская, И.А.Мазайская, З.В.Якубовская. Минск: Национальный статистический комитет РБ, 2019 – 200 с.*

3. *Ванчаков М.В., Кулеиов А.В., Коновалова Г.Н. Технология и оборудование для переработки макулатуры: учебное пособие. – 2-е изд-е, испр. и доп. - СПб.: СПбГТУРП, 2011. – Ч. I. – Ч. II. – 84 с.*

4. *Букин А. А., Хабаров С. Н., Беляев П. С., Однолько В. Г. Тара и ее производство: Учебное пособие. Часть I. – Тамбов: Издательство ТГТУ, 2006. – 88 с.*

5. *Переработка макулатуры: технологии, оборудование // Режим доступа: <https://fb.ru/article/254657/pererabotka-makulaturyi-tehnologii-oborudovanie><https://fb.ru/article/254657/pererabotka-makulaturyi-tehnologii-oborudovanie> – (Дата обращения: 12.10.2019).*