

УДК 622.8

С.В. Сластунов, Г.Г. Каркашадзе**ЭКОЛОГИЧЕСКИ ЧИСТАЯ ТЕХНОЛОГИЯ
ЗАХОРОНЕНИЯ ПАРНИКОВЫХ ГАЗОВ
В УГОЛЬНЫХ ПЛАСТАХ**

Описана технологическая схема захоронения парниковых газов тепловых электростанций в газоносных некондиционных угольных пластах. Способ осуществляют путем сепарации дымовых газов на поверхности с последующим нагнетанием жидкого диоксида углерода в пласт под давлением. Азот циклически сбрасывают из нагнетательной скважины, а чистый метан извлекают из промысловой скважины.

Ключевые слова: парниковый газ, захоронение, угольные пласты, извлечение угольного метана.

Развитие топливной энергетики связано с необходимостью решения проблемы защиты атмосферы от негативного влияния парниковых газов, в первую очередь — углекислого газа крупных тепловых электростанций. По данным Международного энергетического агентства в энергетическом секторе в масштабах всего мира на долю угля приходится 40 % выработанного электричества, и этот показатель продолжает расти. Согласно ориентировочным оценкам МЭА, к 2030 году уголь станет источником для производства 45 % электроэнергии в мире. Продолжающееся использование ископаемого топлива является одной из наиболее значимых причин выбросов углекислого газа и эта экологическая проблема требует эффективного решения.

Среди многочисленных разработок в нашей стране и за рубежом следует выделить технологию захоронения углекислого газа в некондиционных угольных пластах. Это, как правило, глубоко залегающие и тонкие угольные пласты, освоение которых традиционными методами под-

земной разработки нерентабельно. Учитывая тенденцию располагать крупные тепловые электростанции в угледобывающих регионах, предлагаемая технология захоронения парниковых газов имеет масштабную перспективу.

Весомым фактором технико-экономической эффективности технологии является возможность дополнительного извлечения из газоносного угольного пласта метана, который вытесняется из угля в процессе сорбционного замещения объема угля диоксидом углерода. Извлекаемый угольный метан имеет самостоятельную ценность и может быть использован в энергетике по прямому назначению.

Апробированные в пилотных проектах в США, Канаде, Австралии [1—3] технологии захоронения парниковых газов реализуют преимущественно два способа: это нагнетание в пласт чистого углекислого газа или же его смеси с азотом в составе дымовых газов тепловых электростанций.

Первый способ характеризуется полным использованием угольного пласта в качестве подземного хранилища углекислого газа в сорбирован-

ном состоянии, однако технология требует применения отдельных сепараторов для выделения из дымовых газов углекислого газа.

Второй способ не требует трудоемкой операции сепарации дымовых газов, однако нагнетание в угольный пласт азота приводит к дополнительным затратам энергии и понижает потребительскую ценность извлекаемого газа.

В МГГУ разработан и теоретически обоснован способ захоронения углекислого газа, который характеризуется более целенаправленным использованием физических эффектов сепарации газов и их энергетического потенциала в газообразном и жидком состояниях [4]. Способ включает бурение скважин с поверхности, их обустройство, нагнетание полученного из дымовых газов жидкого диоксида углерода в пласт, в котором он переходит в твердое сорбированное состояние. Важной особенностью способа является то, что подачу жидкого диоксида углерода через нагнетательную скважину в пласт осуществляют под напором газообразного азота, полученного также из дымовых газов путем их сепарации сжатием. В пласте осуществляют преобразование жидкого диоксида углерода в газообразное состояние путем понижения давления в пласте при сбросе газообразного азота из этой же нагнетательной скважины. Давление понижают до величины, при которой происходит фазовый переход жидкого диоксида углерода в газообразное состояние. При этом, при сбросе газообразного азота из скважины одновременно осуществляют сепарацию дымовых газов на жидкий диоксид углерода и

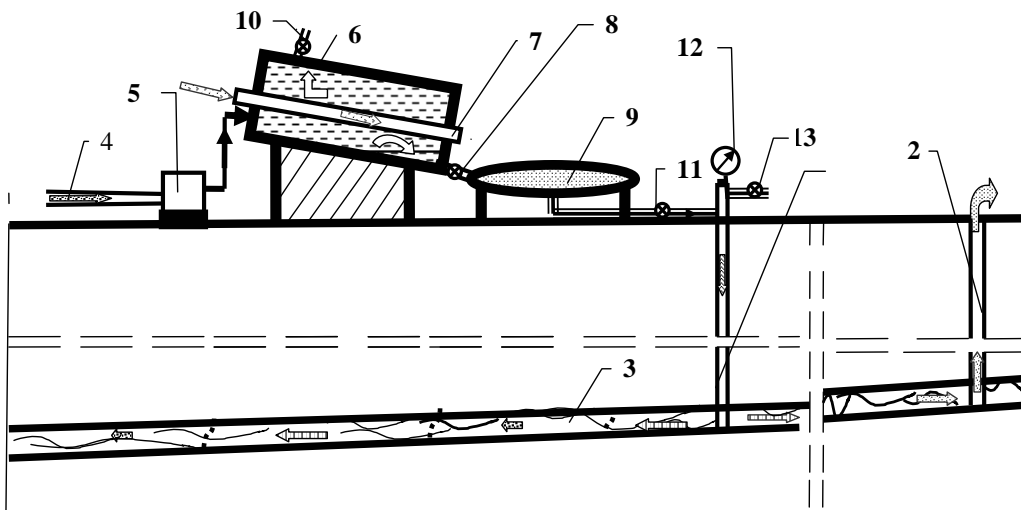
газообразный азот с последующей аккумуляцией сепарированного диоксида углерода в накопителе и повышением давления азота в сепараторе до величины, обеспечивающей распространение жидкого диоксида углерода в пласте. Далее описанный цикл повторяют, осуществляя захоронение диоксида углерода и до получения заданного объема метана из промышленной скважины.

На рисунке схематически показано устройство для реализации способа извлечения метана из угольного пласта. При реализации способа с дневной поверхности бурят нагнетательную и промышленную скважины 1, 2 до пересечения с угольным пластом 3 с последующим их обустройством. При масштабной реализации технологии бурят ряды нагнетательных и промышленных скважин. От источника дымовых газов, например, тепловой электростанции (на рисунке не показано) по трубе 4 дымовые газы поступают в компрессор 5 и далее в сепаратор 6, снабженный системой охлаждения 7, например, в виде полого теплообменника, через который пропускают хладагент. В сепараторе 6 при температуре 75,27°C (критическая температура фазового перехода диоксида углерода) и ниже и давлении 3,04 МПа (критическое давление диоксида углерода) и более происходит разделение дымовых газов на газообразный азот — N_2 и жидкий диоксид углерода — CO_2 . Сжиженный диоксид углерода из сепаратора 6 под собственным весом перетекает через переходную магистраль с задвижкой 8 в гидроаккумулятор 9, а избыток азота через задвижку 10 сбрасывают в атмосферу, поддер-

живая необходимые термодинамические условия разделения в сепараторе 6 дымовых газов на жидкий диоксид углерода и газообразный азот. После заполнения гидроаккумулятора 9 жидким диоксидом углерода перекрывают задвижку 10 и повышают давление в сепараторе 9 до необходимой величины, фиксируемой манометром (на рисунке не показан). Затем через определенное время открывают задвижку 11 и осуществляют подачу жидкого диоксида углерода из гидроаккумулятора 9 в скважину 1 под напором газообразного азота. При этом давление в сепараторе 6 понижается, а в угольном пласте 3 давление возрастает, превышая величину природного пластового давления. При этом под давлением газообразного азота диоксид углерода продавливают в пласт 3, вызывая в нем рост макро- и микротрещин. После стабилизации давления в скважине 1, что фиксируют манометром 12, перекрывают выход гидроаккумулятора 9 задвижкой 11 и постепенно осуществляют сброс газа из скважины 1, открыв задвижку 13. Сброс газа из скважины 1 осуществляют до понижения его давления в пласте до величины фазового перехода жидкого диоксида углерода в газообразное состояние. Это давление фиксируют на устье скважины посредством манометра 12, учитывая при этом поправку на давление столба газа в скважине. Контроль процессом фазового перехода диоксида углерода осуществляют путем определения его содержания в выходящих газах на устье скважины с помощью анализатора газов (на рисунке не показано).

В случае появления в составе сбрасываемых газов диоксида углерода, что свидетельствует о вытеснении его из пласта, скважину перекрывают — перед очередным циклом нагнетания в пласт диоксида углерода.

Образованный в процессе фазового перехода газообразный диоксид углерода обладает более высокой проникающей способностью, по сравнению с жидкой фазой, и более полно заполняет объемное пространство угля в пласте, включая микро- и макропоры. При этом реализуется процесс сорбции диоксида углерода на поверхности пор в угле, что в свою очередь сопровождается десорбцией метана из угля с переходом его из молекулярно связанного состояния в газообразное. Таким образом, на этой стадии происходит повышение концентрации свободного метана в пласте. Насыщение угля диоксидом углерода также приводит к объемному разупрочнению угля и увеличению его приемистости на следующих циклах закачки жидкого диоксида углерода. В то же время при насыщении угля диоксидом углерода реализуется физический эффект увеличения объема угля (набухание), что приводит к закрытию каналов проницаемости в направлении нагнетательной скважины 1. Поэтому фильтрационный поток метана под действием разности давлений преимущественно движется по линии наименьшего сопротивления — к промысловой скважине 2. Одновременно со сбросом газа из нагнетательной скважины продолжают сепарацию дымовых газов на жидкий диоксид углерода и азот, поддерживая необходимое давление газа в сепараторе 6. Затем, аналогично предшествующему режиму, путем перекрытия задвиж-



Принципиальная технологическая схема секвестрирования парниковых газов и промышленной добычи метана

ки 10, повышают давление в сепараторе до максимальной величины, обеспечивающей продавливание диоксида углерода в пласт. Далее цикл повторяют, а количество циклов и длительность извлечения метана из угольного пласта 3 через промышленную скважину 2 определяют исходя из требуемого качества и количества продуктивного газа, а также необходимого объема захоронения парниковой части дымовых газов — диоксида углерода в угольном пласте 3.

При каждом следующем цикле нагнетания диоксида углерода и сброса газов из скважины происходит дальнейшее увеличение площади распространения диоксида углерода по пласту 3 и выделение из него свободного метана. Поток свободного метана под действием разности давлений перемещается от нагнетательной скважины 1 по направлению к промышленной скважине 2 и через некоторое время начинает истекать из ее устья.

Способ характеризуется высоким качеством промышленного газа метана, поскольку в угольный пласт 3 закачивают преимущественно диоксид углерода, который остается в сорбированном состоянии в пласте, замещая метан, а отработанный газ, преимущественно азот, как балласт, сбрасывают в атмосферу из пласта через нагнетательную скважины 2. Таким образом, в пласте 3 появляется преимущественно свободный метан, десорбированный по обработанному объему угля. Метан под действием градиента пластового давления фильтруется к промышленной скважине. Вследствие сброса газообразного азота из нагнетательной скважины 1 и процесса адсорбции диоксида углерода в пласте 3 исходящая из промышленной скважины 1 струя содержит преимущественно чистый метан, что определяет высокие потребительские качества промышленного газа.

Кроме того, преимуществом способа является высокая степень насы-

шения объема угольного пласта диоксидом углерода, что создает дополнительные преимущества при решении совместной задачи извлечения метана и захоронения большого количества углекислого газа.

В зависимости от режимов захоронения и горно-геологических условий время эффективной эксплуатации промышленных и нагнетательных скважин может достигать нескольких лет. Метан в промышленную скважину поступает с некоторой задержкой, зависящей от проницаемости угля и скорости фильтрации метана. Примерно через месяц после начала освоения нагнетательной скважины появляется первый метан с ожидаемым дебитом порядка $5 \text{ м}^3/\text{мин}$, при этом процесс захоронения

парниковых газов через одну скважину и извлечения промышленного метана продолжается в течение до 5 лет в зависимости от горно-геологических условий месторождения.

Удельные затраты энергии на единицу объема извлеченного метана в виде отношения затрат энергии на работу компрессора и теплообменника (суммарная мощность 500 кВт) к объему извлекаемого метана составляют порядка $0,4 \text{ кВт}\cdot\text{час}/\text{м}^3$, что много меньше теплоты сгорания промышленного газа. При этом, помимо ресурсосбережения достигается важнейший экологический эффект путем надежного захоронения парниковых газов в некондиционных угольных пластах и породных массивах.

СПИСОК ЛИТЕРАТУРЫ

1. *The Tiffany Unit N2-ECBM Pilot — A Reservoir and Economic Analysis* Scott Reeves, Advanced Resources International, Inc. Anne Oudinot, Advanced Resources International, Inc. Paper 0523 Coalbed Methane Symposium, Tuscalusa, 2005.

2. *COAL SEAM GAS RECOVERY IN AUSTRALIA AND TRANSITION TO CO₂-ECBM*. A. Saghafi, G. Duffy and M. Faiz, CSIRO Energy, P.O. Box 330, Newcastle, NSW 2300, Australia, CSIRO Petroleum, P. O. Box 136, North Ryde, NSW 1670, Australia. Paper 0704. Coalbed Methane Symposium, Tuscalusa, 2007.

3. *Modeling of the Warrior Basin ECBM-Sequestration Pilot*. G.J. Koperna Jr., and G.

Bank, Advanced Resources International, Inc.; J. Pashin, Geological Survey of Alabama; and R. Esposito, Southern Company Services. Paper 0726. Coalbed Methane Symposium, Tuscalusa, 2007.

4. Патент РФ № 2323327 на «Способ извлечения метана из угольного пласта» (патентообладатель — Государственное образовательное учреждение высшего профессионального образования «Московский государственный горный университет» (МГУ)). Авторы: Пучков Л.А., Сластунов С.В., Каркашадзе Г.Г. и Коликов К.С.. Приоритет 28.09.2006. **ПАТ**

КОРОТКО ОБ АВТОРАХ

Сластунов, Сергей Викторович — доктор технических наук, профессор; член-корреспондент РАН,

Каркашадзе Георгий Григорович — доктор технических наук, профессор, Московский государственный горный университет, ud@msmu.ru.

