

## Способ повышения быстродействия шагового электропривода

# 09, сентябрь 2013

DOI: 10.7463/0913.0602179

Красовский А. Б.

УДК 621. 313. 323

Россия, МГТУ им. Н.Э. Баумана

[krasovsky@bmstu.ru](mailto:krasovsky@bmstu.ru)

### Введение и постановка задачи

Шаговые двигатели (ШД) синхронного типа уже достаточно давно широко используются в различных устройствах точного воспроизведения заданных параметров движения [1,2]. В современных электроприводах фазные обмотки ШД обычно получают питание от инверторов, работающих в режиме управляемого источника тока [3]. В идеализированном случае питание фазных обмоток ШД от источника тока позволяет при составлении математического описания электропривода исключить из рассмотрения уравнения электрического равновесия фаз и свести его только к одному или нескольким уравнениям механического движения системы в зависимости от того, существенна ли механическая связь между его координатами [4, 5]. Из решения этих уравнений с учетом дополнительных условий аналитически или с применением вычислительной техники (в случае сложного взаимовлияния координат электропривода и существенной нелинейности магнитной системы ШД) находится закон управления, соответствующий желаемой траектории движения.

Обычно наиболее ярко выраженными неидеальностями инверторов тока являются ограниченное быстродействие и наличие высокочастотной составляющей в кривой фазного тока при импульсном регулировании [6]. Однако если параметры элементов электропривода выбраны правильно с учетом этих неидеальностей, либо для заданных параметров движения предварительно оценены максимальные ошибки, вносимые инвертором, то в дальнейшем их можно не учитывать и предполагать, что ШД питается от идеального источника тока. Рассмотрим с этих позиций ход решения задачи определения алгоритма управления, когда по условию, основным режимом работы электропривода является движение с постоянной скоростью или медленные её изменения и лишь кратковременно требуются относительно быстрое протекание динамических процессов.

Для рассматриваемого варианта электропривода может оказаться достаточным простейший алгоритм управления, при котором необходимое быстродействие электропривода достигается программное увеличением на время переходного процесса момента ШД за счет соответствующего кратковременного увеличения фазного тока [7].

Так, проведенные ранее исследования показали, что в индукторных ШД кратковременное увеличение фазного тока выше номинального значения в два раза позволяет получить примерно в 1.3 раза увеличение максимального момента. Большими возможностями в увеличении момента за счет увеличения фазного тока обладают магнитоэлектрические ШД с активным ротором, у которых в пределах 2-3 кратного увеличения фазного тока наблюдается практически пропорциональное увеличение развиваемого ими электромагнитного момента [6]. Очевидно, для практической реализации такого алгоритма управления инвертор должен быть рассчитан с учетом кратковременных перегрузок по току.

Функциональная схема шагового электропривода, работающего по такому алгоритму, показана на рисунке. 1 [7]. Датчик величины фазного тока управляет масштабным усилителем и аналоговым коммутатором. В обычных режимах работы на вход инвертора через аналоговый коммутатор подается непосредственно сигнал датчика фазного тока. Однако кратковременно аналоговый коммутатор, управляемый по специальной программе по дополнительному входу, подает на вход инвертора сигнал увеличенной амплитуды с выхода масштабного усилителя.

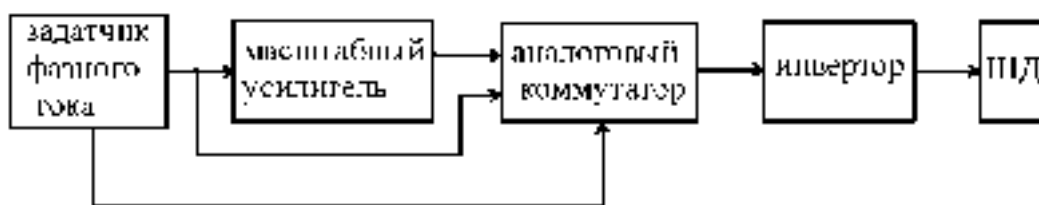


Рисунок 1 - Функциональная схема шагового электропривода с повышенным быстродействием

### Описание модели и результаты моделирования

Эффективность предложенного алгоритма управления в зависимости от параметров электропривода проверялась моделированием в среде МАТЛАБ-СИМУЛИНК обобщенного уравнения движения электропривода [1], представленного в виде

$$\frac{d^2\theta}{dt^2} + \delta \frac{d\theta}{dt} + \mu_n = k(t) \sin(\gamma - \theta), \quad (1)$$

где  $\gamma, \theta$  – углы, определяющие положение результирующей МДС статора и положение ротора ШД, соответственно;  $\delta$  - относительный коэффициент внешнего демпфирования;  $\mu_n$  – относительное значение момента нагрузки электропривода в долях амплитудного

значения синхронизирующего момента ШД,  $t$  – относительное время, выраженное в долях периода собственных круговых колебаний механической части ШД  $T_0$ . Зависящий от времени коэффициент  $k(t)$  отражает кратность кратковременной форсировки по моменту. Схема имитационной модели, построенной по уравнению (1), показана на рисунке 2. Переменный коэффициент  $k(t)$  реализован в модели в виде ступенчатой зависимости, которая формируется блоками Sum1, Hit Crossing, S-R Flip - Flop, Memory, K, K1, Switch.

Длительность форсировки по моменту поставлена в зависимость от текущей скорости электропривода  $\omega$ . При достижении скоростью  $\omega$  заданного значения  $\omega_{зад}$  форсировка по моменту снимается.

С целью всесторонней оценки предложенного алгоритма и получения количественных соотношений на модели реализован полный факторный эксперимент ПФЭ<sup>3</sup> [8]. В качестве независимых факторов выбраны момент нагрузки  $\mu_n$ , коэффициент демпфирования  $\delta$  и кратность форсировки по моменту  $k$ . Функции цели – безразмерная скорость  $\omega = \frac{d\theta}{dt}$  и время первого согласования  $t_c$  (интервал времени, за который скорость ШД в первый раз достигает заданного значения  $\omega_{зад}$ ). Диапазоны варьирования факторов выбраны по аналогии с [8]:

$$\left. \begin{aligned} \mu_n &= 0.05 \div 0.5 \\ \delta &= 0.15 \div 1.0 \end{aligned} \right\} \quad (2)$$

Диапазон варьирования коэффициента форсировки  $k$  выбран достаточно большим – от 1 до 5 с тем, чтобы перекрыть все возможные для практики случаи и наиболее отчетливо проследить намечающиеся тенденции при изменении того или иного фактора.

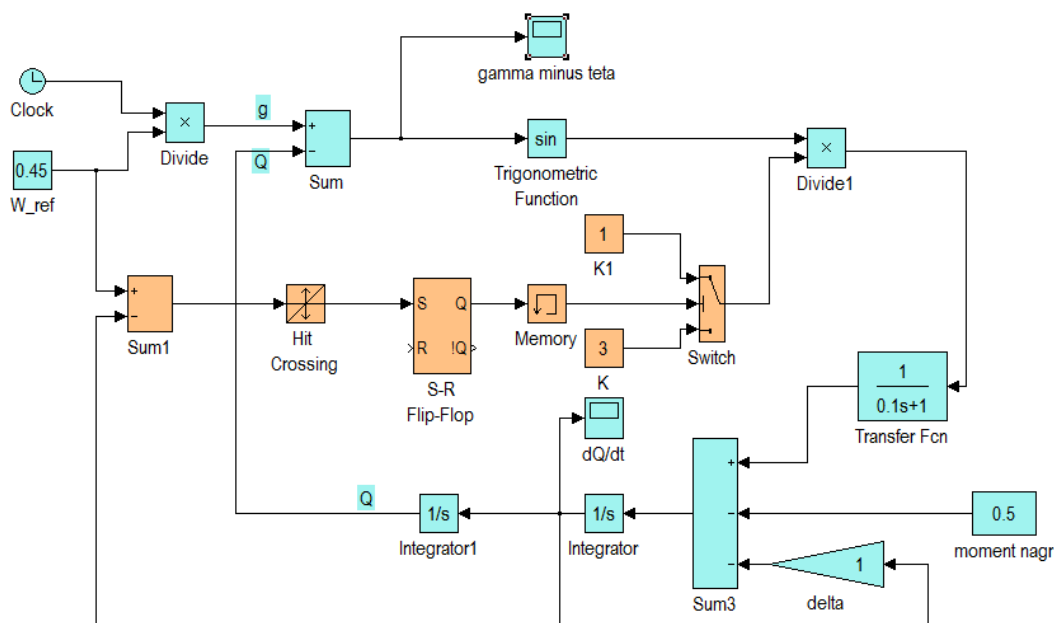


Рисунок 2 – Имитационная модель шагового электропривода.

Методика проведения каждого планового опыта состояла в следующем: задав плановое сочетание изменяемых факторов, назначалось некоторое значение скорости  $\omega_{\text{зад}}$ . На контроль выводился выход блока Sum, отражающий закон изменения динамической ошибки  $(\gamma - \theta)$  в системе и выход блока Integrator, отражающий закон изменения скорости  $\omega = \frac{d\theta}{dt}$ . Если при этом осуществлялось вхождение ШД в синхронизм, о чем свидетельствовал соответствующий закон изменения динамической ошибки  $(\gamma - \theta)$  во времени, то опыт повторялся при увеличенном значении  $\omega_{\text{зад}}$ . Таким образом, постепенно повышая  $\omega_{\text{зад}}$  в опытах, находилось предельное её значение  $\omega_{\text{пр}}$ , т.е. скорость приемистости. Контрольный опыт, в котором скорость  $\omega_{\text{зад}}$  сколь угодно мало превышает  $\omega_{\text{пр}}$ , подтверждал правильность установленной границы: в этом опыте динамическая ошибка  $(\gamma - \theta)$  растет неограниченно. Примеры результатов модельного эксперимента в виде осциллограмм для динамической ошибки  $(\gamma - \theta)$  и скорости ШД  $\omega = \frac{d\theta}{dt}$  показаны на рисунках 3 и 4.

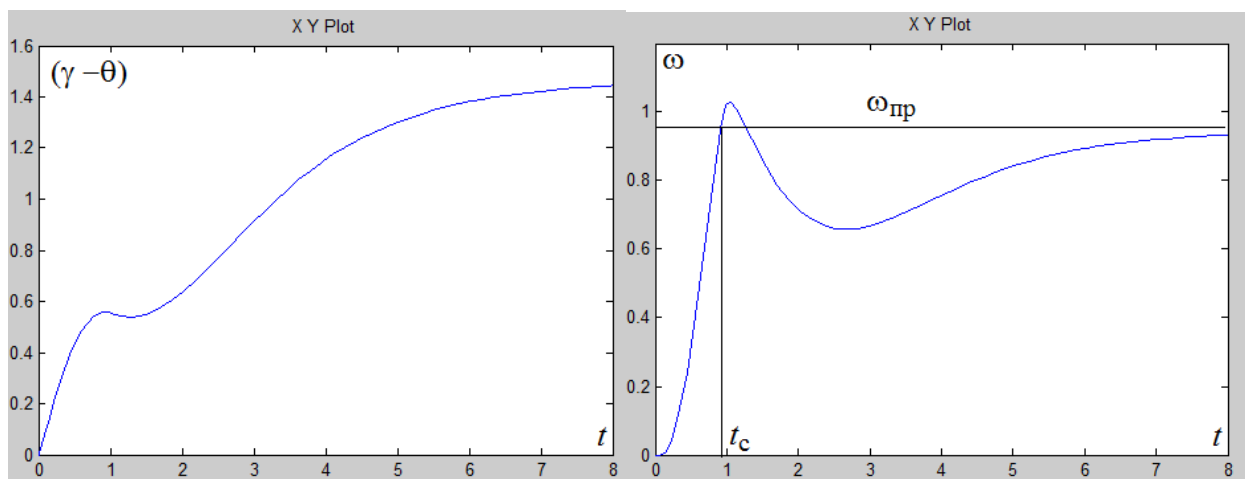


Рисунок 3 – Результаты моделирования при  $k=5$ ,  $\delta=1$ ,  $\mu_n=0.05$ .

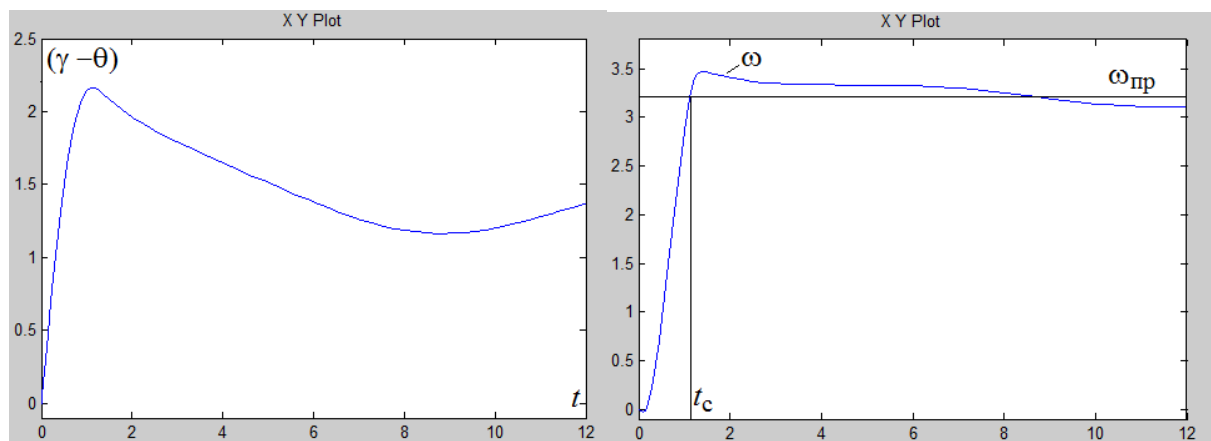


Рисунок 4 – Результаты моделирования при  $k=5$ ,  $\delta=0.15$ ,  $\mu_n=0.5$ .

Полином для  $\omega_{пр}$ , найденный по результатам эксперимента, имеет вид:

$$(\omega_{пр})^{0.5} = 1.16 + 0.16x_1 - 0.032x_2 - 0.14x_3 - 0.16x_1x_2 \quad (3)$$

Время первого согласования может быть найдено из следующего полинома

$$(t_c)^{-1} = 1.05 + 0.806x_1 + 0.38x_2 + 0.36x_3 + 0.39x_1x_2 + 0.37x_1x_3 + 0.32x_2x_3 + 0.32x_1x_2x_3, \quad (4)$$

$$\text{где } x_1 = \frac{k-3}{2}; \quad x_2 = \frac{\delta-0.58}{0.43}; \quad x_3 = \frac{\mu_H-0.28}{0.23}.$$

Из рассмотрения рисунков 3 и 4, а также других не представленных здесь результатов моделирования при иных сочетаниях изменяемых факторов в соответствии с планом модельного эксперимента можно сделать вывод о том, что предложенный простейший алгоритм управления ШД оказывается неэффективным для систем электроприводов со значительным внешним демпфированием – после снятия форсировки по моменту в скоростной характеристике  $\omega(t)$  наблюдается значительный провал, достигающий 50% и более от  $\omega_{зад}$ , а затем довольно медленное «дотягивание» скорости до значения  $\omega_{зад}$ .

### Выводы

1. Разработана имитационная модель шагового электропривода в среде MATLAB - SIMULINK при питании двигателя от управляемого инвертора тока, с использованием которой проверена эффективность предложенного способа управления;
2. Показано, что предлагаемый способ управления ШД наиболее эффективен для систем электропривода с малым внешним демпфированием, в частности, для приборных систем многокоординатного электропривода на аэростатической опоре, если характер технологического процесса соответствует исходной постановке задачи;
3. Установлено, что при значительном внешнем демпфировании после снятия кратковременной форсировки по моменту в скоростной характеристике  $\omega(t)$  наблюдается значительный провал, достигающий 50% и более от заданного значения скорости  $\omega_{зад}$ , а затем довольно медленное «дотягивание» до  $\omega_{зад}$ ;
4. Получены уравнения проектирования привода в удобной для использования полиномиальной форме, позволяющие при известных его параметрах и параметрах управления оценивать динамические показатели привода, либо при заданном быстродействии привода обоснованно выбирать его параметры.

## Список литературы

1. Ивоботенко И.А., Рубцов В.П., Садовский Л.А., Цаценкин В.К., Чиликин М.Г. Дискретный электропривод с шаговыми двигателями / Под общ. ред. М.Г. Чиликина. М.: Энергия, 1971. 624 с.
2. Paul Acarnley. Stepping motors. A guide to theory and practice. 4<sup>th</sup> ed. London: Institution of Engineering and Technology, 2007. 159 p.
3. Козаченко В.Ф., Пискунов А.Г., Красовский А.Б., Грудинин В.С. Принципы построения инверторов для шагового электропривода с электрическим дроблением шага // Электротехническая промышленность. Сер. Электропривод. 1984. № 10. С. 1-4.
4. Ивоботенко Б.А., Козаченко В.Ф. Шаговый электропривод в робототехнике. М.: МЭИ, 1984. 101 с.
5. Ивоботенко Б.А., Ильинский Н.Ф., Кожин С.С. Физические принципы и структуры электрического дробления шага в дискретном электроприводе // Тр. Моск. энерг. ин-та. 1979. № 440. С. 5-20.
6. Красовский А.Б. Разработка высокочастотного модульного электропривода гибких автоматизированных производств с управляемыми инверторами тока : автореф. дис. ... канд. техн. наук. М., МЭИ, 1985. 20 с.
7. Красовский А.Б. Способ управления шаговым двигателем с активным ротором : а.с. 1792226 СССР, МКИ<sup>3</sup> Н 02 Р8/00. 2003. 5 с.
8. Ивоботенко Б.А., Ильинский Н.Ф., Копылов И.П. Планирование эксперимента в электромеханике. М.: Энергия, 1978. 184 с.

**Method of increasing operation speed of a step electric drive**

# 09, September 2013

DOI: 10.7463/0913.0602179

Krasovskii A.B.

Bauman Moscow State Technical University, 105005, Moscow, Russian Federation

[krasovsky@bmstu.ru](mailto:krasovsky@bmstu.ru)

In this article the author considers a step electric drive with power supply of the motor by a controlled current inverter in which the basic operation mode is movement with a constant or slowly varying speed. Relatively quick dynamic behavior is required in short periods of time. A control algorithm ensuring speeding at the expense of short-term increase in its torque at the corresponding multiplicity of increase in a phase current of the drive was proposed for the specified variant of the step electric drive. A simulation model of the electric drive was developed in MATLAB – SIMULINK; this software helped to verify efficiency of the proposed steering mode. It was shown that the considered algorithm is not effective for electric drives with considerable external damping. Results of the simulation were presented in a polynomial shape convenient for practical use.

---

**Publications with keywords:** [simulation modeling](#), [controlled inverter of a current](#), [speed operation](#)

**Publications with words:** [simulation modeling](#), [controlled inverter of a current](#), [speed operation](#)

---

**References**

1. Ivobotenko I.A., Rubtsov V.P., Sadovskiy L.A., Tsatsenkin V.K., Chilikin M.G. *Diskretnyy elektroprivod s shagovymi dvigatelyami* [Discrete electric drive with stepper motors]. Moscow, Energiya, 1971. 624 p.
2. Paul Acarnley. *Stepping motors. A guide to theory and practice*. 4th ed. London, Institution of Engineering and Technology, 2007. 159 p.
3. Kozachenko V.F., Piskunov A.G., Krasovskiy A.B., Grudin V.S. Printsipy postroeniya inverterov dlya shagovogo elektroprivoda s elektricheskimi droblyeniymi shagami [Principles of construction of inverters for stepper electric drive with electric crushing of steps]. *Elektrotekhnicheskaya promyshlennost'. Ser. Elektroprivod*, 1984, no. 10, pp. 1-4.

4. Ivobotenko B.A., Kozachenko V.F. *Shagovyy elektroprivod v robototekhnike* [Stepper drive in robotics]. Moscow, MEI Publ., 1984. 101 p.
5. Ivobotenko B.A., Il'inskiy N.F., Kozhin S.S. Fizicheskie printsipy i struktury elektricheskogo drobleniya shaga v diskretnom elektroprivode [Physical principles and structure of electric crushing of step in discrete electric drive]. *Tr. MEI* [Proc. of MEI], 1979, no. 440, pp. 5-20.
6. Krasovskiy A.B. *Razrabotka vysokochastotnogo modul'nogo elektroprivoda gibkikh avtomatizirovannykh proizvodstv s upravlyaemymi invertorami toka. Avtoref. kand. diss.* [Development of high-frequency modular electric drive of flexible automated production with controllable inverters of electric current. Abstract of cand. diss.]. Moscow, MEI, 1985. 20 p.
7. Krasovskiy A.B. *Sposob upravleniya shagovym dvigatelem s aktivnym rotorom* [Method for controlling stepper motor with active rotor]. Author's certificate USSR, no. 1792226, 2003.
8. Ivobotenko B.A., Il'inskiy N.F., Kopylov I.P. *Planirovanie eksperimenta v elektromekhanike* [Design of experiments in electromechanics]. Moscow, Energiya, 1978. 184 p.