



Оригинальная статья / Original article
УДК: 621.311
DOI: 10.21285/1814-3520-2016-7-141-150

ОПРЕДЕЛЕНИЕ МЕСТ КОРОТКИХ ЗАМЫКАНИЙ НА ДЛИННЫХ ЛИНИЯХ ЭЛЕКТРОПЕРЕДАЧИ С УЧЕТОМ РАСПРЕДЕЛЕННОГО ХАРАКТЕРА ПАРАМЕТРОВ ЛИНИЙ

© С.Н. Маточкин¹, С.Г. Тигунцев², А.Б. Осак³

^{1,2}Иркутский национальный исследовательский технический университет,
664074, Россия, г. Иркутск, ул. Лермонтова, 83.

³Институт систем энергетики им. Л.А. Мелентьева СО РАН,
664033, Россия, г. Иркутск, ул. Лермонтова, 130.

Резюме. Цель. Одним из путей повышения точности при определении места короткого замыкания (ОМКЗ) на длинных (магистральных и сверхдальних) воздушных линиях электропередачи высокого и сверхвысокого напряжения (220–750 кВ) является учет распределенного характера параметров линии, поэтому целью исследования стало создание эффективной методики определения места короткого замыкания. **Материал и методы.** Разработана методика определения места короткого замыкания на длинных трехфазных воздушных линиях электропередачи. В основе методики, учитывающей распределенный характер параметров системы, использовано численное интегрирование для телеграфных уравнений, моделирующих возникающие электромагнитные процессы. Место короткого замыкания определяется путем построения графиков изменения напряжения вдоль линии с двух ее концов. **Результаты.** Проверка методики проведена на трехфазной модели линии с использованием программы расчета режимов в фазных координатах. Результаты представлены на графиках и сведены в таблицу, на их основе сделан вывод о высокой точности метода. **Заключение.** Методика позволяет определять место всех видов коротких замыканий для любых напряжений, при этом она не чувствительна к переходному сопротивлению. Точность ОМКЗ зависит только от точности измерения токов и напряжений, а также от точности задания параметров схемы замещения линии.

Ключевые слова: воздушные линии электропередачи, электрические сети, определение мест коротких замыканий на воздушных линиях, дифференциальные уравнения для линий электропередачи, короткое замыкание, распределенные параметры.

Формат цитирования: Маточкин С.Н., Тигунцев С.Г., Осак А.Б. Определение мест коротких замыканий на длинных линиях электропередачи с учетом распределенного характера параметров линий // Вестник Иркутского государственного технического университета. 2016. № 7. С. 141–150. DOI: 10.21285/1814-3520-2016-7-141-150

FAULT LOCATION ON LONG POWER TRANSMISSION LINES WITH ALLOWANCE FOR THE DISTRIBUTED NATURE OF LINE PARAMETERS

S.N. Matochkin, S.G. Tiguntsev, A.B. Osak

Irkutsk National Research Technical University,
83, Lermontov St., Irkutsk, 664074, Russia.

Melentiev Energy Systems Institute SB RAS,
130, Lermontov St., Irkutsk, 664033, Russia.

Abstract. Purpose. One of the methods improving fault location accuracy on long (trunk and ultra-long) overhead transmission lines of high and extra high voltage (220-750 kV) is the account of the distributed nature of line parameters. Therefore, the purpose of the study is the creation of an effective procedure for fault location determination. **Material and methods.** A procedure is designed for fault location on long three-phase overhead power transmission lines. Considering distributed nature of system parameters it is based on the use of numerical integration for telegraph equations describing electromagnetic processes that arise in the line. The fault location is determined by plotting a voltage curve along the transmission line from its two ends. **Results.** The procedure has been tested on a three-phase model of the transmission line using a program for calculating modes in phase coordinates. The results are shown in the graphs and summarized in

¹Маточкин Сергей Николаевич, аспирант, e-mail: seregamatochkin@gmail.com
Matochkin Sergey, Postgraduate, e-mail: seregamatochkin@gmail.com

²Тигунцев Степан Георгиевич, кандидат технических наук, доцент кафедры электрических станций, сетей и систем, e-mail: stiguncev@yandex.ru

Tiguntsev Stepan, Candidate of Engineering, Associate Professor of the Department of Electrical Stations, Networks and Systems, e-mail: stiguncev@yandex.ru

³Осак Алексей Борисович, научный сотрудник, e-mail: osakalexey@mail.ru
Osak Aleksei, Researcher, e-mail: osakalexey@mail.ru

tables. The conclusion on the high accuracy of the method is made on their basis. **Conclusion.** The procedure enables determination of the location of all types of short circuits, for any voltages. Moreover, it is not sensitive to transition resistance. The accuracy of fault location determination (FLD) depends on the accuracy of current and voltage measurements, as well as on the accuracy of transmission line equivalent circuit parameter setting.

Keywords: overhead power transmission lines, electrical networks, fault location on overhead lines, differential equations for power transmission lines, short circuit, distributed parameters

For citation: Matochkin S.N., Tiguntsev S.G., Osak A.B. Fault location on long power transmission lines with allowance for the distributed nature of line parameters. *Proceedings of Irkutsk State Technical University*. 2016, no. 7, pp. 141–150 (in Russian). DOI: 10.21285/1814-3520-2016-7-141-150

Введение

Одним из путей повышения точности при определении места короткого замыкания (ОМКЗ) на длинных (магистральных и сверхдальних) воздушных линиях электропередачи высокого и сверхвысокого напряжения (220–750 кВ) является учет распределенного характера параметров линии.

В общем случае трехфазные линии характеризуются наличием взаимной индукции между проводами и емкости между проводами и землей (рис. 1).

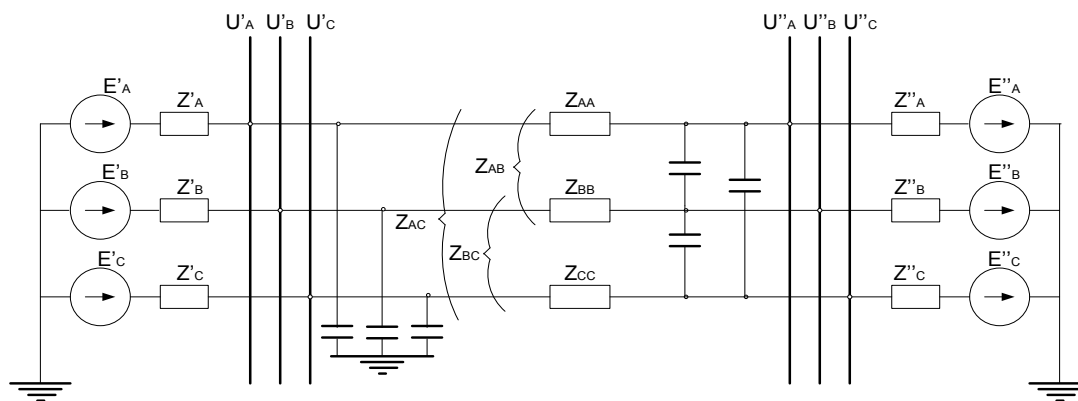


Рис. 1. Схема замещения трехфазной воздушной линии электропередачи
Fig. 1. Equivalent circuit of a three-phase overhead electricity transmission line

Линия в трехфазном виде с учетом различия продольных и поперечных параметров наиболее полно описывается дифференциальными уравнениями:

$$-\frac{\partial u_k}{\partial x} = r_k i_k + L_k \frac{\partial i_k}{\partial t} + \sum_{m=1}^{m=n} M_{km} \frac{\partial i_m}{\partial t},$$

$$-\frac{\partial i_k}{\partial x} = g_k u_k + \sum_{m=1}^{m=n} g_{km} (u_k - u_m) + C_k \frac{\partial u_k}{\partial t} + \sum_{m=1}^{m=n} C_{km} \frac{\partial (u_k - u_m)}{\partial t}, \quad (1)$$

где $k = a, b, c$ – обозначения проводов фаз; r_k, L_k, g_k, C_k – собственные параметры проводов фаз на единицу длины с учетом влияния земли; M_{km} и C_{km} – взаимная индуктивность и емкость между k -м и m -м проводами на единицу длины с учетом влияния земли.

Наличие частных производных в уравнениях обусловлено тем, что напряжение $u(x, t)$ и ток $i(x, t)$ зависят от двух аргументов. Если в линии существует режим гармонических колебаний, то можно применять символический метод анализа. Так как комплексные амплитуды напряжения и тока не зависят от времени, то вид телеграфных уравнений существенно упрощается:



$$\left\{ \begin{array}{l} -\frac{dU_a}{dx} = Z_a I_a + Z_{ab} I_b + Z_{ac} I_c \\ -\frac{dU_b}{dx} = Z_b I_b + Z_{bc} I_c + Z_{ab} I_a \\ -\frac{dU_c}{dx} = Z_c I_c + Z_{bc} I_b + Z_{ac} I_a \\ -\frac{dI_a}{dx} = Y_a U_a + Y_{ab} U_{ab} + Y_{ac} U_{ac} \\ -\frac{dI_b}{dx} = Y_b U_b + Y_{ab} U_{ab} + Y_{bc} U_{bc} \\ -\frac{dI_c}{dx} = Y_c U_c + Y_{ac} U_{ac} + Y_{bc} U_{bc} \end{array} \right. \quad (2)$$

Решение системы дифференциальных уравнений (2) для трехфазной линии электропередачи в соответствии с теорией волновых процессов – задача громоздкая и для практики малоприменимая. Аналитического решения этих уравнений для целей ОМКЗ авторам не известно.

В тоже время телеграфные уравнения, полученные для однофазной линии, можно применить по отдельности к прямой, обратной и нулевой последовательностям схемы замещения трехфазной линии электропередачи, но при этом вносится методическая погрешность в ОМКЗ, обусловленная усреднением параметров линии. С учетом этого длинные трехфазные линии обычно принимают симметричными и описывают дифференциальными (телеграфными) уравнениями для одной фазы в симметричных составляющих. Для таких уравнений имеется аналитическое решение. Известны методы ОМКЗ на длинных линиях, представленных в схемах замещения симметричных составляющих, которые используют аналитические решения дифференциальных уравнений [1–3].

Создание эффективной методики определения места короткого замыкания

Уравнения (2) можно решить методом численного интегрирования [4]. С учетом этого разработан алгоритм расчетного ОМКЗ, в котором по измеренным при коротком замыкании фазным токам и напряжениям по концам линии, по известным погонным продольным и поперечным параметрам трехфазной линии определяется место КЗ путем построения графиков пошагового изменения напряжения от концов линии к месту короткого замыкания. При этом фазные напряжения в конце каждого шага (участка линии, длина которого может быть любой, вплоть до пролета между опорами) определяются как разница между напряжением в начале участка и падением напряжения на участке, который представлен трехфазной П-образной схемой замещения, а фазные токи в конце участка определяются как разница токов в начале участка и токов в поперечных проводимостях линии.

В предлагаемом методе предварительно формируется модель линии как значения продольных и поперечных параметров N участков П-образной схемы замещения линии в трехфазном виде:

$$Z_{ij} = \begin{vmatrix} Z_{AAij} & Z_{ABij} & Z_{ACij} \\ Z_{BAij} & Z_{BBij} & Z_{BCij} \\ Z_{CAij} & Z_{CBij} & Z_{CCij} \end{vmatrix}; \quad Y_{ij} = \begin{vmatrix} Y_{AAij} & Y_{ABij} & Y_{ACij} \\ Y_{ABij} & Y_{BBij} & Y_{BCij} \\ Y_{CAij} & Y_{CBij} & Y_{CCij} \end{vmatrix},$$

где $Z_{AAij}, Z_{BBij}, Z_{CCij}$ – значения собственных продольных сопротивлений фаз участка i – j линии,



Ом; $Z_{AB ij}, Z_{AC ij}, Z_{BA ij}, Z_{BC ij}, Z_{CA ij}, Z_{CB ij}$ – значения взаимных продольных сопротивлений фаз участка $i-j$ линии, Ом; $Y_{AA ij}, Y_{BB ij}, Y_{CC ij}$ – значения собственных поперечных емкостных проводимостей фаз половины участка $i-j$ линии, Сим; $Y_{AB ij}, Y_{AC ij}, Y_{BA ij}, Y_{BC ij}, Y_{CA ij}, Y_{CB ij}$ – значения взаимных поперечных емкостных проводимостей фаз половины участка $i-j$ линии, Сим (рис. 2).

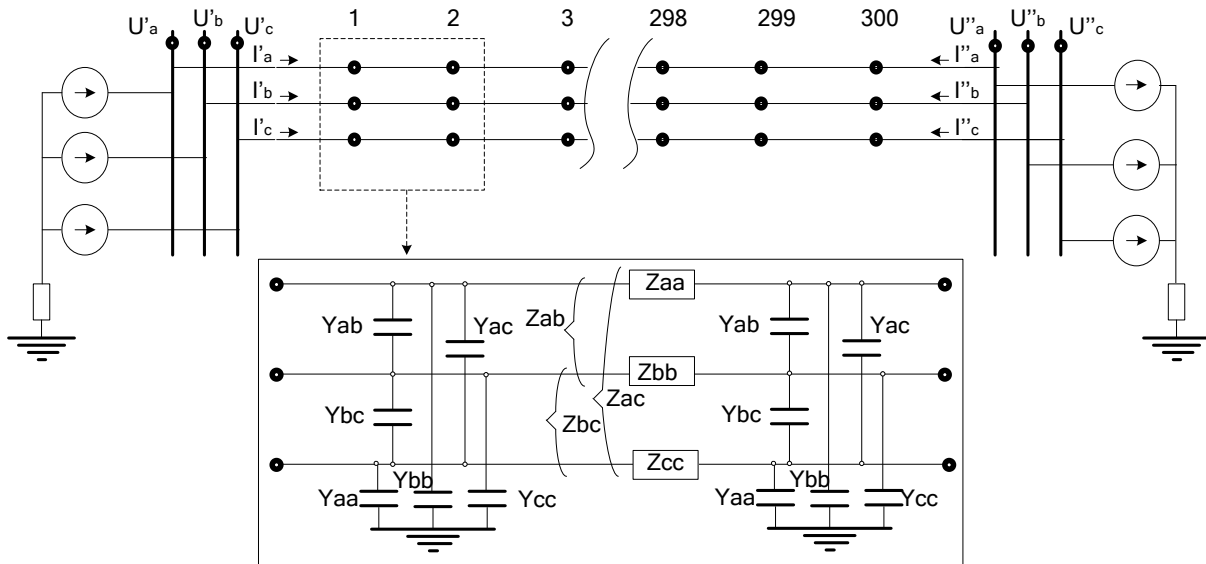


Рис. 2. Участок П-образной схемы замещения воздушной линии в трехфазном виде
Fig. 2. A section of a U-shaped three-phase equivalent circuit of an overhead line

Значения собственных и взаимных сопротивлений емкостных проводимостей фаз на «землю» и взаимных емкостных проводимостей между проводами фаз определяются по общеизвестным выражениям [5].

Далее, после получения измеренных при коротком замыкании значений фазных напряжений на шинах и токов с двух концов линии (' и ''), задаются поочередно точки j в конце каждого участка вдоль линии, рассчитываются и сохраняются для двух концов линии значения комплексных фазных напряжений в каждой j -й точке по выражениям:

$$\dot{U}'_j = (1 - Y'_{ij} * Z'_{ij})^{-1} * (1 + Y'_{ij} * Z'_{ij}) * \dot{U}'_i - Z'_{ij} * \dot{I}'_{ij};$$

$$\dot{U}''_j = (1 - Y''_{ij} * Z''_{ij})^{-1} * (1 + Y''_{ij} * Z''_{ij}) * \dot{U}''_i - Z''_{ij} * \dot{I}''_{ij};$$

где $\dot{U}'_i = \begin{bmatrix} \dot{U}'_{Ai} \\ \dot{U}'_{Bi} \\ \dot{U}'_{Ci} \end{bmatrix}$, $\dot{U}''_i = \begin{bmatrix} \dot{U}''_{Ai} \\ \dot{U}''_{Bi} \\ \dot{U}''_{Ci} \end{bmatrix}$ – значения комплексных фазных напряжений в каждой i -й точке ли-

нии с одного и другого конца линии, для $i = 1$ значения напряжений, измеренных на шинах од-

ного и другого конца линии, В; $\dot{U}'_j = \begin{bmatrix} \dot{U}'_{Aj} \\ \dot{U}'_{Bj} \\ \dot{U}'_{Cj} \end{bmatrix}$ – значения комплексных фазных напряжений в каж-



дой j -й точке линии с одного и другого конца линии, В; $\dot{I}'_{ij} = \begin{bmatrix} \dot{I}'_{Aij} \\ \dot{I}'_{Bij} \\ \dot{I}'_{Cij} \end{bmatrix}$ – значения комплексных фаз-

ных токов на участке $i-j$ с одного и другого конца линии, для $i = 1$; значения комплексных фаз-

ных токов, измеренных с одного и другого конца линии, А; $Z'_{ij} = \begin{bmatrix} Z'_{AA\ ij} & Z'_{AB\ ij} & Z'_{AC\ ij} \\ Z'_{BA\ ij} & Z'_{BB\ ij} & Z'_{BC\ ij} \\ Z'_{CA\ ij} & Z'_{CB\ ij} & Z'_{CC\ ij} \end{bmatrix}$,

$Z''_{ij} = \begin{bmatrix} Z''_{AA\ ij} & Z''_{AB\ ij} & Z''_{AC\ ij} \\ Z''_{BA\ ij} & Z''_{BB\ ij} & Z''_{BC\ ij} \\ Z''_{CA\ ij} & Z''_{CB\ ij} & Z''_{CC\ ij} \end{bmatrix}$ – значения продольных собственных и взаимных сопротивлений

участков $i-j$ схемы замещения линии с одного и другого конца линии, Ом.

Рассчитываются значения фазных токов в поперечных емкостных проводимостях в i -й и j -й точках участка линии по выражениям:

$$\dot{I}'_{i0} = Y'_{ij} * \dot{U}'_i; \dot{I}'_{j0} = Y'_{ij} * \dot{U}'_j; \dot{I}''_{i0} = Y''_{ij} * \dot{U}''_i; \dot{I}''_{j0} = Y''_{ij} * \dot{U}''_j.$$

Если в j -м узле включена отпайка, то рассчитываются значения фазных токов в поперечных емкостных проводимостях и в отпайке в j -й точке линии по выражениям:

$$\dot{I}'_{j0} = (Y'_{ij} + Y_{j\text{отп}}) * \dot{U}'_j; \dot{I}''_{j0} = (Y''_{ij} + Y_{j\text{отп}}) * \dot{U}''_j.$$

Рассчитываются и сохраняются значения фазных токов в продольных сопротивлениях в каждом $(ij+1)$ -ом участке линии по выражениям:

$$\dot{I}'_{ij+1} = \dot{I}'_{ij} - \dot{I}'_{i0} - \dot{I}'_{j0}; \dot{I}''_{ij+1} = \dot{I}''_{ij} - \dot{I}''_{i0} - \dot{I}''_{j0},$$

где $Y'_{ij} = \begin{bmatrix} Y'_{AA\ ij} & Y'_{AB\ ij} & Y'_{AC\ ij} \\ Y'_{AB\ ij} & Y'_{BB\ ij} & Y'_{BC\ ij} \\ Y'_{CA\ ij} & Y'_{CB\ ij} & Y'_{CC\ ij} \end{bmatrix}$, $Y''_{ij} = \begin{bmatrix} Y''_{AA\ ij} & Y''_{AB\ ij} & Y''_{AC\ ij} \\ Y''_{AB\ ij} & Y''_{BB\ ij} & Y''_{BC\ ij} \\ Y''_{CA\ ij} & Y''_{CB\ ij} & Y''_{CC\ ij} \end{bmatrix}$ – значения поперечных собственных и

взаимных емкостных проводимостей половины участка $i-j$ схемы замещения линии с одного и

другого конца линии, Сим; $\dot{I}'_{i0} = \begin{bmatrix} \dot{I}'_{Ai} \\ \dot{I}'_{Bi} \\ \dot{I}'_{Ci} \end{bmatrix}$, $\dot{I}''_{i0} = \begin{bmatrix} \dot{I}''_{Ai} \\ \dot{I}''_{Bi} \\ \dot{I}''_{Ci} \end{bmatrix}$ – значения рассчитанных фазных токов в поперечных емкостных проводимостях в начале каждого ij -го участка линии с одного и другого конца

линии, А; $\dot{I}'_{j0} = \begin{bmatrix} \dot{I}'_{Aj} \\ \dot{I}'_{Bj} \\ \dot{I}'_{Cj} \end{bmatrix}$, $\dot{I}''_{j0} = \begin{bmatrix} \dot{I}''_{Aj} \\ \dot{I}''_{Bj} \\ \dot{I}''_{Cj} \end{bmatrix}$ – значения рассчитанных фазных токов в поперечных емкост-

ных проводимостях в конце каждого ij -го участка линии с одного и другого конца линии, А;



$$Y_{\text{отп } j} = \begin{vmatrix} Y_{A \text{ отп } j} & 0 & 0 \\ 0 & Y_{B \text{ отп } j} & 0 \\ 0 & 0 & Y_{C \text{ отп } j} \end{vmatrix} - \text{ фазные значения проводимостей отпайки, включающие в}$$

себя проводимости линии и трансформатора от отпайки до нагрузки и нагрузки отпайки, Сим.

Далее из сохраненных значений комплексных фазных напряжений \dot{U}'_j и \dot{U}''_j выделяются модули, по которым строятся графики с двумя осями зависимости модулей напряжений от номера участка (от расстояния). Точка пересечения графиков соответствует точке короткого замыкания.

Обсуждение результатов

Таким образом, представленный метод позволяет определять место всех видов коротких замыканий для линий любых напряжений, при этом он не чувствителен к переходному сопротивлению КЗ.

Линия может быть задана как однородная, т.е. параметры участков вдоль всей длины не изменяются, так и разнородная, т.е. учитываются особенности каждого участка линии, что позволяет с высокой точностью учитывать транспозицию линии и отпайки на линии.

Линия может быть как одноцепная, так и многоцепная, причем цепи могут быть разных напряжений.

В предлагаемом методе не требуется выполнять синхронизацию измеренных величин токов и напряжений по концам линии.

Проверка метода выполнена на условной трехфазной модели линии напряжением 500 кВ, длиной 300 км, представленной 300-ми участками П-образной схемы замещения (см. рис. 2). Расчеты режимов с КЗ проводились в программе расчета электрических режимов в фазных координатах, созданной на кафедре электрических станций, сетей и систем Иркутского национального исследовательского технического университета [6].

Математическим описанием установившихся режимов (УР) электрической системы являются уравнения состояния линейной электрической цепи на основе законов Ома и Кирхгофа. Количество уравнений состояния таких систем велико, поэтому для составления системы используется формализованный подход представления конфигурации схемы замещения с помощью элементов теории графов и алгебры матриц. Параметры элементов сети при формализованном подходе отображаются диагональной матрицей сопротивления ветвей:

$$Z_B = \text{diag}(Z_i), i = 1, \dots, m.$$

Взаимная индуктивная, а также магнитная связь между элементами учитывается включением в матрицу недиагональных элементов.

Далее, используя формализованный подход, для расчета УР в фазных координатах формируют первую М и вторую N матрицы инцидентий.

Матрица М характеризует соединения ветвей в узлах, число строк которой равно числу вершин графа (узлов), а число столбцов – числу ребер (ветвей):

$$M = (m_{ij}), i = 1 \dots n; j = 1 \dots m;$$

$m_{ij} = 1$, если узел i является начальной вершиной ветви j ;

$m_{ij} = -1$, если узел i является конечной вершиной ветви j ;

$m_{ij} = 0$, если узел i не является вершиной ветви j .

Матрица N соединяет ветви в независимые контуры; число строк в ней равно числу независимых контуров k , а число столбцов – числу ветвей m :

$$N = (n_{ij}), i = 1 \dots k; j = 1 \dots m,$$



$n_{ij} = 1$, если ветвь входит в контур и их направления совпадают;
 $n_{ij} = -1$, если ветвь входит в контур и их направления противоположны;
 $n_{ij} = 0$, если ветвь не входит в контур.

Каждая строка матрицы N показывает, какие ветви входят в контур, каждый столбец – в состав каких контуров входит ветвь.

Далее определяют матрицу контурных сопротивлений:

$$Z_K = N * Z_B * N^T;$$

матрицу контурных проводимостей:

$$Y_K = Z_K^{-1};$$

матрицу контурных токов:

$$I_K = Z_K^{-1} * E_K;$$

матрицу токов в ветвях:

$$I_B = N * I_K;$$

матрицу падений напряжения в ветвях:

$$dU_B = Z_B * I_B - E_B;$$

матрицу падений напряжения в ветвях дерева графа относительно балансирующего узла:

$$dU_a = Z_{Ba} * I_{Ba} - E_{Ba};$$

матрицу напряжений в узлах схемы:

$$U_v = (M_a^T)^{-1} * dU_a.$$

В расчете на модели задавались точки короткого замыкания на разных расстояниях от концов линии с разными переходными сопротивлениями Z_n . Результаты некоторых из них представлены на графиках (рис. 3–6).



Рис. 3. $Z_n = 0$, короткое замыкание на 270 км
Fig. 3. $Z_n = 0$, short circuit at the point of 270 km

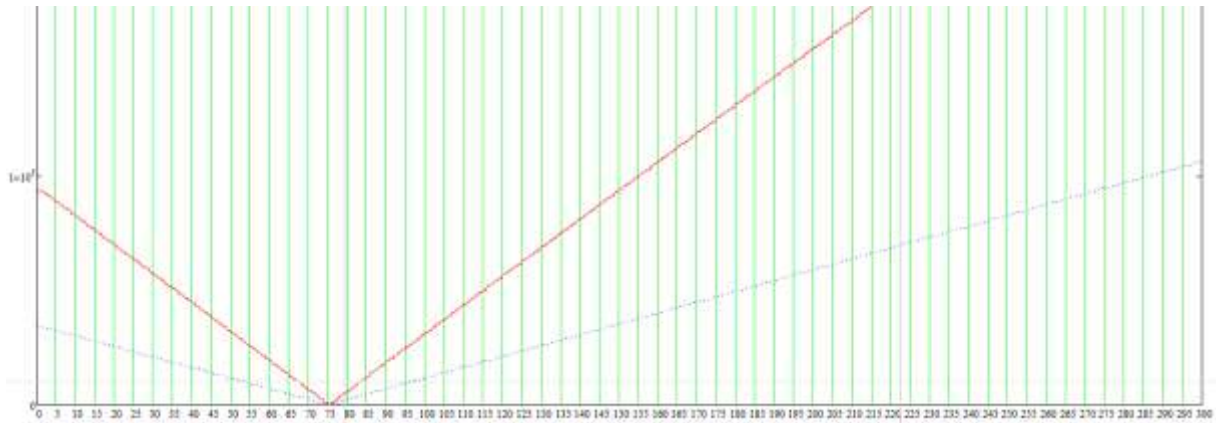


Рис. 4. $Z_{п} = 0$, короткое замыкание на 75 км
Fig. 4. $Z_{п} = 0$, short circuit at the point of 75 km

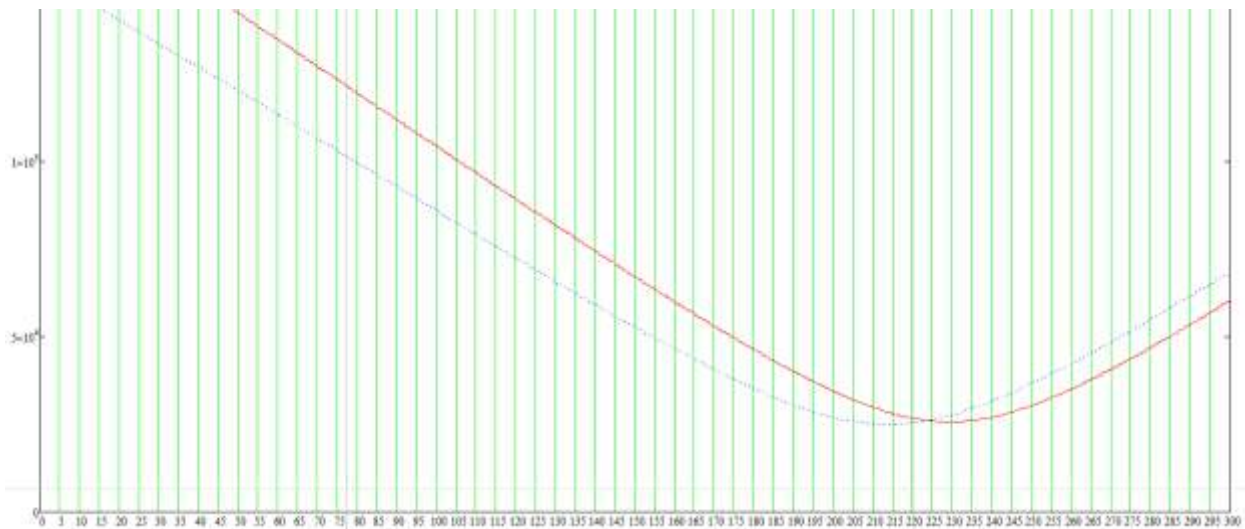


Рис. 5. $Z_{п} = 10$, короткое замыкание на 225 км
Fig. 5. $Z_{п} = 10$, short circuit at the point of 225 km

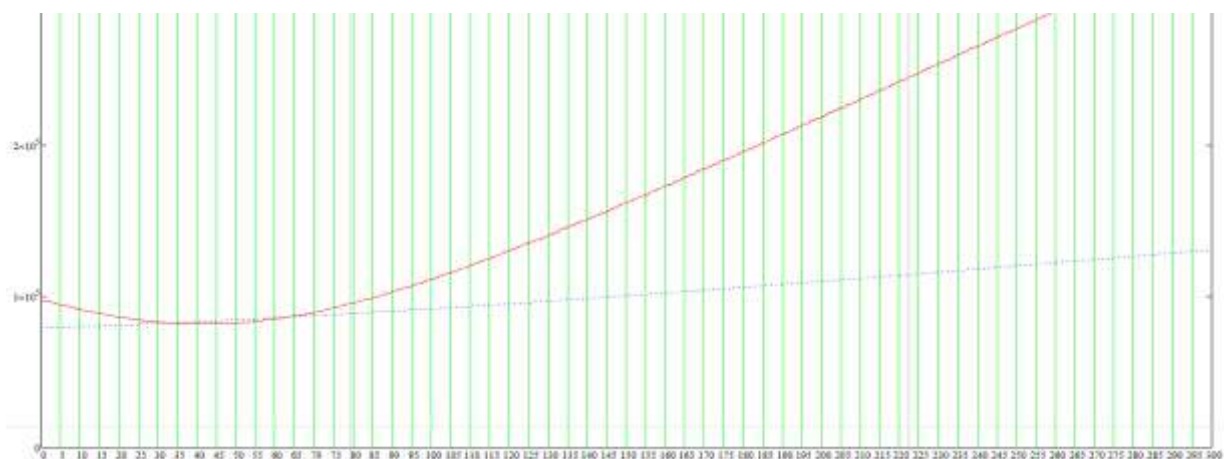


Рис. 6. $Z_{п} = 30$, короткое замыкание на 30 км
Fig. 6. $Z_{п} = 30$, short circuit at the point of 30 km

Полные результаты для различных смоделированных коротких замыканий сведены в табл. 1.



Таблица 1

Результаты определения места короткого замыкания для различных смоделированных точек КЗ на модели линии

Table 1

Results of fault location determination (FLD) for various simulated points of short circuits on the line model

Zп = 0 Ом / Zп = 0 Ohm				
Место КЗ / Fault location		Результаты ОМКЗ / FLD Results		Погрешность / Error
Относительное расстояние / Relative distance	км/km	км/km	км/km	%
0,1	30	30	0	0
0,25	75	75	0	0
0,5	150	150	0	0
0,75	225	225	0	0
0,9	270	270	0	0
Zп = 10 Ом / Zп = 10 Ohm				
0,1	30	30	0	0
0,25	75	75	0	0
0,5	150	150	0	0
0,75	225	225	0	0
0,9	270	270	0	0
Zп = 30 Ом / Zп = 30 Ohm				
0,1	30	30	0	0
0,25	75	75	0	0
0,5	150	150	0	0
0,75	225	225	0	0
0,9	270	270	0	0

Заключение

Представленная методика позволяет определять место всех видов коротких замыканий для любых напряжений, при этом она не чувствительна к переходному сопротивлению. Точность ОМКЗ зависит только от точности измерения токов и напряжений, а также от точности задания параметров схемы замещения линии.

Библиографический список

1. Висящев А.Н. Приборы и методы определения места повреждения на линиях электропередачи: в 2 ч. Иркутск: Изд-во ИргТУ, 2001. Ч. 1. 188 с.
2. Висящев А.Н., Устинов А.А. Определение места повреждения на линиях электропередачи с учетом волновых процессов // Повышение эффективности производства и использования энергии в условиях Сибири: материалы Всерос. науч.-практ. конф. Иркутск: Изд-во ИргТУ, 2006. С. 311–322.
3. Шалыт Г.М. Определение мест повреждений в электрических сетях. М.: Энергоиздат, 1982. 312 с.
4. Вершинин Е.А., Трофимов С.Н. Два метода исследования проводных структур: материалы VI Всерос. конф. молодых ученых по математическому моделированию и информационным технологиям (Кемерово, 29–31 октября 2005) [Электронный ресурс]. URL: <http://www.ict.nsc.ru/ws/YM2005/9472/> (28.03.2016).
5. Ульянов С.А. Электромагнитные переходные процессы в электрических системах. М.: Энергия, 1970г. 519 с.
6. Осак А.Б. Практические методы расчета токов короткого замыкания в ЭЭС при сложных видах замыканий с использованием фазных координат // Технические науки – от теории к практике. 2016. № 2 (50). С. 181–192.



References

1. Visyashchev A.N. *Pribory i metody opredeleniya mesta povrezhdeniya na liniyakh elektroperedachi* [Devices and methods for fault location determination on power transmission lines]. Irkutsk, IrGTU Publ., 2001, 188 p. (in Russian).
2. Visyashchev A.N., Ustinov A.A. *Opredelenite mesta povrezhdeniya na liniyakh elektroperedachi s uchetom volnovikh processov* [Wave process-wise determination of fault locations on power transmission lines]. *Materialy Vserossiiskoi nauchno-prakticheskoi konferentsii "Povyshenie effektivnosti proizvodstva i ispol'zovaniya energii v usloviyakh Sibiri"* [Materials of the All-Russian Scientific and Practical Conference "Improving Efficiency of Energy Production and Use in Siberia"]. Irkutsk, IrGTU Publ., 2006, pp. 311–322 (in Russian).
3. Shalyt G.M. *Opredelenie mest povrezhdenii v elektricheskikh setyakh* [Identification of fault locations in electric networks]. Moscow, Energoizdat Publ., 1982, -312 p.
4. Vershinin E.A., Trofimov S.N. *Dva metoda issledovaniya provodnykh struktur* [Two research methods of wire structures]. Kemerovo, KGU Publ, 2005. Available at: <http://www.ict.nsc.ru/ws/YM2005/9472/> (accessed 28 March 2016).
5. Ul'yanov S.A. *Elektromagnitnye perekhodnye protsessy v elektricheskikh sistemakh* [Electromagnetic transition processes in electrical power systems]. Moscow, Energiya Publ., 1970, 519 p. (in Russian).
6. Osak A.B. *Prakticheskie metody rascheta tokov korotkogo замыкания в EES при сложных видах замыкания с использованием фазных координат* [Practical methods of short circuit current calculation in the electrical power system under complex types of short circuits with the use of phase coordinates]. *Tekhnicheskie nauki – ot teorii k praktike* [Engineering sciences – from theory to practice]. 2016, vol. 50, no. 2, pp. 181–192 (in Russian).

Критерии авторства

Маточкин С.Н., Тигунцев С.Г. и Осак А.Б. имеют равные авторские права. Ответственность за плагиат несет Маточкин С.Н.

Authorship criteria

Matochkin S.N., Tiguntsev S.G. and Osak A.B. have equal copyrights. Matochkin S.N. bears the responsibility for avoiding plagiarism.

Конфликт интересов

Авторы заявляют об отсутствии конфликта интересов.

Conflict of interests

The authors declare that there is no conflict of interests regarding the publication of this article.

Статья поступила 19.04.2016 г.
The article was received 19 April 2016