

УДК 622.516.001.5 (622.539:621.649)

В.М. Яковлев (канд. техн. наук, доц.)

В.Б. Малеев (д-р техн. наук, проф.)

А.С. Холоша (ассистент)

Донецкий национальный технический университет

АНАЛИЗ ВЗАИМНОГО ВЛИЯНИЯ ПАРАМЕТРОВ ВОДООТЛИВНОЙ УСТАНОВКИ СНУО-1 И РЕКОМЕНДАЦИИ ПО ИХ ОПРЕДЕЛЕНИЮ

В работе установлена взаимосвязь режимных параметров водоотливной установки и организационных параметров работы водоотлива

Ключевые слова: водоотлив, насос, струйный насос, водосборник, емкость, время работы, подача, напор.

Проблема и ее связь с научными и практическими задачами. Водоотливная установка по схеме СНУО-1 обеспечивает работу насосов водоотлива на частично осветленной воде и предотвращает заиливание водосборников. В качестве средства перекачки из емкости в приемный колодец могут быть использованы погружные насосы или струйные насосы – гидроэлеваторы (рис.1). Связанный с перекачкой воды дополнительный расход энергии зависит от подачи и напора перекачного средства, то есть напрямую зависит от организации работы водоотливной установки. Поэтому, для разработки рекомендаций по определению параметров водоотливной установки, при которых перерасход электроэнергии будет минимальный, необходимо провести анализ взаимного влияния этих параметров.

Анализ исследований и публикаций. В литературе нет сведений об анализе взаимного влияния параметров водоотливной установки СНУО-1.

Постановка задачи. Провести анализ влияния параметров водоотливной установки, при которых перерасход электроэнергии будет минимальный и разработать рекомендации по их определению.

Изложение материала и результаты.

Необходимый объем водосборника определяется объемом воды, которая аккумулируется в период стоянки насосов и емкостью, необходимой для приема воды в случае аварийной ситуации.

$$W = W_a + W_p, \quad (1)$$

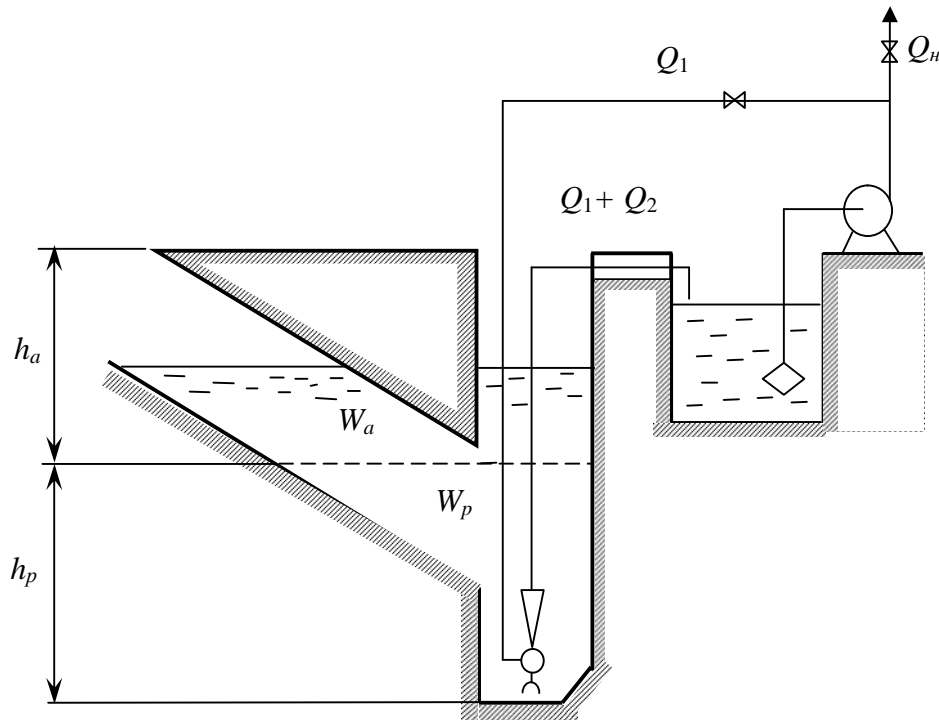


Рис. 1 – Схема водоотливной установки с самосмывающими водосборниками СНУО-1

где W_a и W_p – соответственно объемы аварийной и регулировочной емкости.

Объем аварийной емкости определяется притоком и регламентируемым ПБ временем возможной аварийной остановки ($t_a = 4$ часа).

$$W_a = t_a Q_{np}, \quad (2)$$

где Q_{np} – приток шахтной воды;

Регулировочная емкость определяется по формуле:

$$W_p = \frac{24Q_{np}}{n} \left(1 - \frac{Q_{np}}{Q_n} \right), \quad (3)$$

где n – число пусков насоса в сутки;

Q_n – подача насоса в сеть.

При периодичной работе водоотлива подача насоса должна быть больше величины притока и может быть определена:

$$Q_n = 24Q_{np} / t_n, \quad (4)$$

где t_n – время работы насоса в сутки, регламентируемое ПБ.

Введем понятие относительного времени работы насоса

$$\bar{t} = \frac{t_n}{24},$$

и относительного времени аварийной стоянки

$$\bar{t}_a = \frac{t_a}{24}.$$

Тогда регулировочная емкость водосборника:

$$W_p = \frac{24Q_{np}}{n}(1-\bar{t}). \quad (5)$$

Введем понятие удельной регулировочной емкости

$$\bar{W}_p = \frac{W_p}{W_p + W_a}. \quad (6)$$

Подставим (2) и (5) в (6) и получим

$$\bar{W}_p = \frac{\frac{1}{n}(1-\bar{t})}{\frac{1}{n}(1-\bar{t}) + \bar{t}_a}. \quad (7)$$

Из зависимости (7) видно, что относительный объем регулировочной емкости определяется временем работы и числом пусков насоса в сутки. На рисунке 2 приведены зависимости относительной регулировочной емкости для ряда значений времени работы насоса в сутки и времени аварийной стоянки ($t_a = 4$ часа).

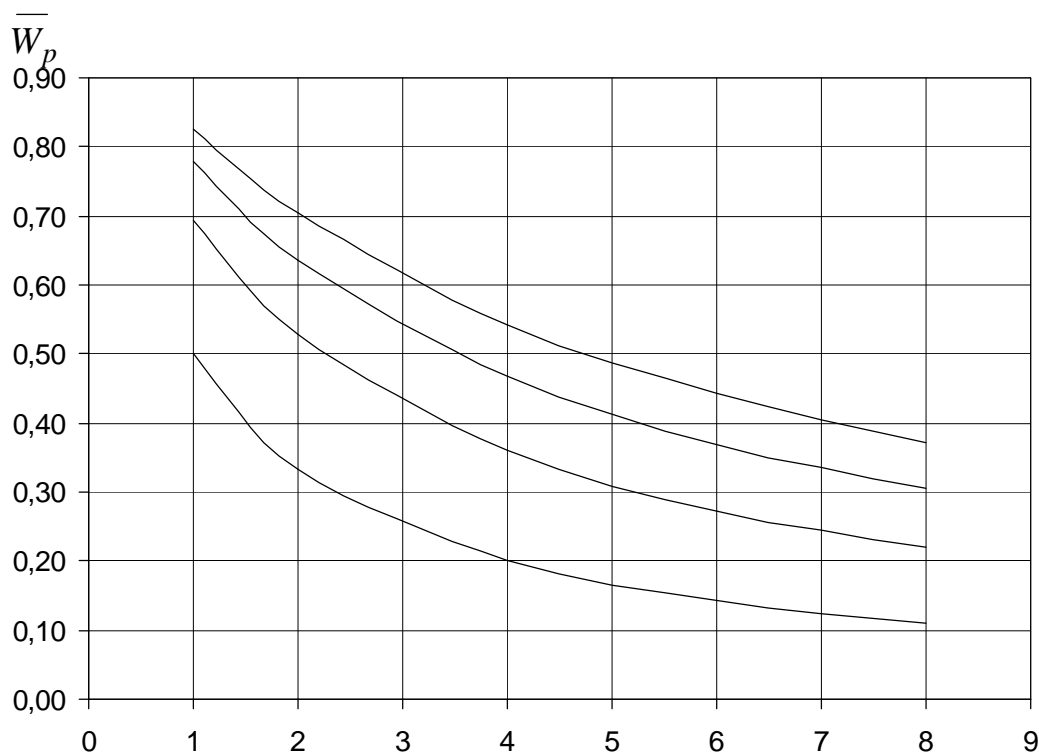


Рис. 2 – Зависимость относительной регулировочной емкости от числа пусков насоса

1 — $t_n = 5$ ч

2 — $t_n = 10$ ч

3 — $t_n = 15$ ч

4 — $t_n = 20$ ч

Глубина колодца определяется значениями принимаемых углов наклона выработок и требуемой емкости. Исходя из условий смыва твердого материала, угол наклона должен находиться в пределах $(5...18)^\circ$ [1].

В подземных условиях проведение вертикальных колодцев глубиной более 15 м сопровождается значительными трудностями. Кроме того, большие глубины колодцев требуют больших напоров перекачных устройств. Опыт эксплуатации НУО-1 показал, что рациональной является глубина в пределах $(6...8)$ м [1].

Объем водосборников определяется как сумма объемов его наклонной и вертикальной частей:

$$W = \left(\frac{S}{\sin \alpha} + \frac{\pi d^2}{4} \right) h, \quad (8)$$

где S – сечение выработки водосборника;
 h – глубина колодца,
 d – диаметр колодца,
 α – угол наклона водосборника.

Назовем выражение в скобках суммарной площадью поперечного сечения выработок S_Σ . Тогда аварийная и регулировочная емкости определяются выражениями:

$$W_a = S_\Sigma h_a, \quad W_p = S_\Sigma h_p, \quad (9)$$

где h_a и h_p – соответственно высоты аварийной и регулировочной емкости (рис. 1)

Подставим выражения (9) в (6).

$$\bar{W}_p = \frac{h_p}{h_p + h_a}. \quad (10)$$

С учетом (7) выражение (10) примет вид:

$$\frac{h_p}{h_p + h_a} = \frac{\frac{1}{n}(1 - \bar{t})}{\frac{1}{n}(1 - \bar{t}) + \bar{t}_a}. \quad (11)$$

Введем понятие относительной глубины колодца:

$$\bar{h} = \frac{h_a}{h_p}. \quad (12)$$

Тогда после преобразований и с учетом (12) выражение (11) примет вид:

$$\bar{h} = \frac{\bar{t}_a}{\frac{1}{n}(1-\bar{t})} \quad (13)$$

Зависимость $\bar{h} = f(n)$ приведена на рисунке 3.

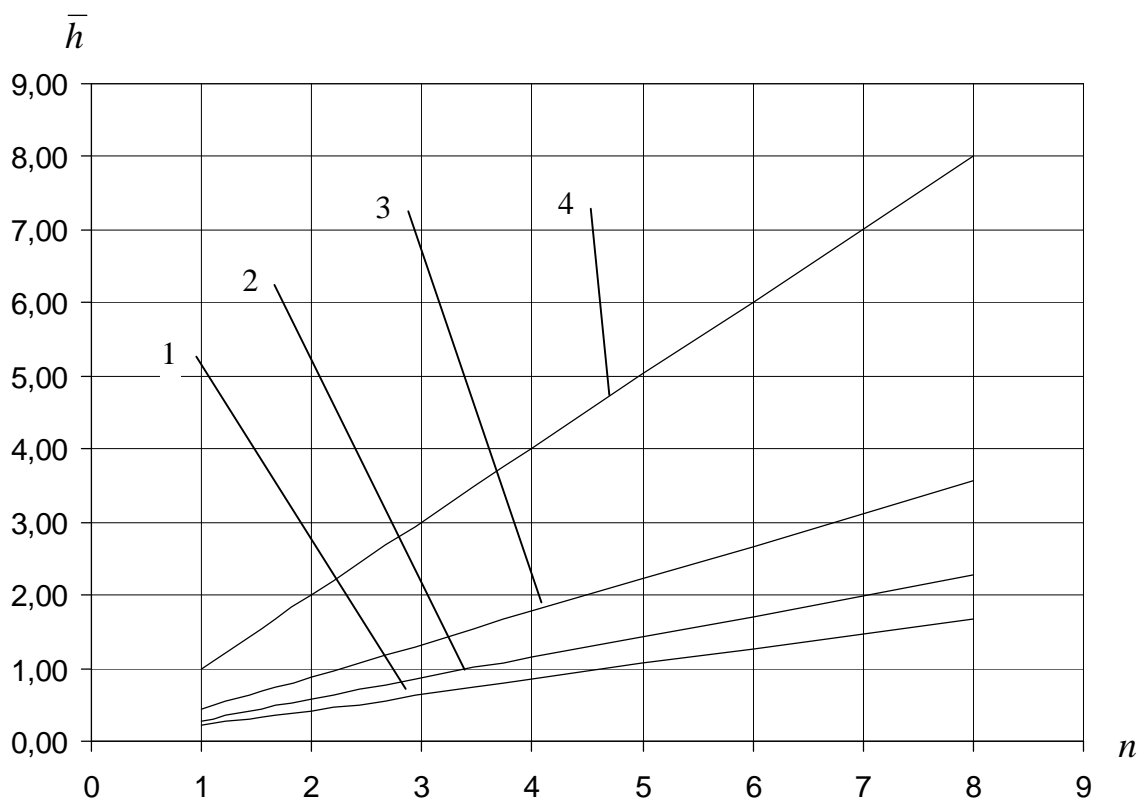


Рис. 3 – Зависимость относительной глубины водосборника от числа пусков насоса

1 – $t_n = 5$ ч 2 – $t_n = 10$ ч 3 – $t_n = 15$ ч 4 – $t_n = 20$ ч

Перекачной гидроэлеватор (рис. 1) в схеме СНУО должен компенсировать разницу притока и подачи насоса

$$Q_2 = Q_n - Q_{np} \quad (14)$$

Разделим выражение (14) на Q_{np} и обозначим $\frac{Q_2}{Q_{np}}$ как относительную подачу перекачного гидроэлеватора \bar{Q}_2 . Тогда

$$\bar{Q}_2 = \frac{1}{t} - 1 \quad (15)$$

Зависимость $\bar{Q}_2 = f(\bar{t})$ приведена на рисунке 4.

Таким образом, на стадии проектирования водоотливной установки с самосмывающимися водосборниками по схеме СНУО необходимо задаться параметрами, характеризующими график работы водоотлива (t_n, t_a, n). По (7), (13) и (15) или графическим зависимостям рис. 2 – 4 определить относительные параметры, по которым, в свою очередь, определить геометрические размеры водосборника, значения регулировочной и аварийной емкостей и требуемые рабочие параметры (напор и подачу) перекачного гидроэлеватора.

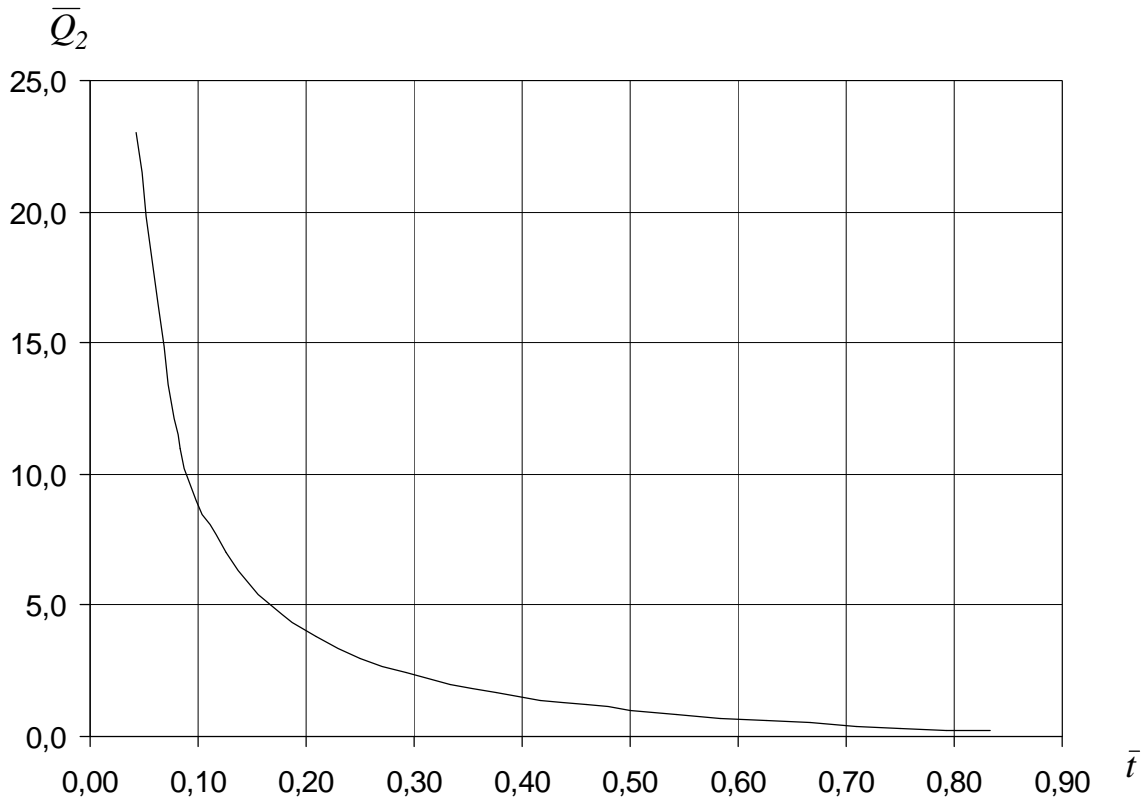


Рис. 4 – Зависимость относительной подачи гидроэлеватора от относительного времени работы

Выводы и направление дальнейших исследований.

Анализ полученных зависимостей показывает, что минимальные размеры водосборника, и следовательно затраты на строительство, а также минимальные требуемые параметры гидроэлеватора (затраты на перекачку) будут иметь место при максимальном значении времени работы ($t_n = 20$ часов) и максимально возможном числе пусков насоса. В реальных условиях эксплуатации это осуществить достаточно сложно. Время работы снижается за счет запрета на включение насосов в период максимумов нагрузки. Увеличение числа пусков приводит к преждевременному выходу насосных агрегатов из-за интенсив-

ного износа электродвигателей пусковыми токами, поэтому n ограничивают 4...6 пусками насосов в сутки.

Список литературы

1. Малеев В.Б. Специальные средства водоотлива и гидромеханизированной очистки шахтных водосборных емкостей / В.Б. Малеев, Е.И. Данилов, В.М. Яковлев. – Донецк, ДПИ, 1986 – 35 с.
2. Матлак Е.С. Снижение загрязненности шахтных вод в подземных условиях / Е.С. Матлак, В.Б. Малеев. – К.: Техніка, 1991. – 136 с.

Стаття надійшла до редакції 20.09.2012

В.М. Яковлев, В.Б. Малеев, А.С. Холоша. Донецький національний технічний університет

Аналіз взаємного впливу параметрів водовідливної установки СНУО-1 та рекомендації щодо їх визначення

Водовідливна установка з водозбірниками, що змиваються самі, забезпечує роботу насосів на частково освітленій воді та попереджає замулювання водозбірників. У складі установки передбачається пристрій, що необхідний для перекачки води з водозбірної ємкості до приймального колодязя. Для цих цілей можливе застосування зануреного або струминного насосу, що збільшує витрату енергії на відкачку води. Ця витрата визначається необхідною подачею та напором перекачного засобу та залежить від параметрів установки, зумовлених організацією роботи водовідливу. Аналіз взаємного впливу параметрів установки дозволить розробити рекомендації з визначення тих значень, що забезпечать мінімальні витрати енергії на перекачку.

Ключові слова: водовідлив, насос, струминний насос, водозбірник, ємність, час роботи, подача, напір.

V. Yakovlev, V. Maleyev, A. Kholosha. Donetsk National Technical University

An Analysis of Cross-Coupling of Pumping Setting SNUO-1 Parameters.

The paper describes a pumping setting, which provides pumps functioning in partially clarified water. This pumping setting includes a device, which transmits water from the collector to the suction sump. For this purpose it is possible to use a pump, which increases the energy spent on water pumping. The energy loss is determined by the parameters of the pumping setting conditioned by the way, in which the setting is operating. The analysis of pumping setting parameters cross-coupling has allowed defining the values, which provide minimum energy loss.

Keywords: pumping, pump, stream pump, standage, capacity, work time, pressure.