

**Л.Н. Козыряцкий** (канд. техн. наук, проф.)  
**Р.И. Божко** (магистрант)  
Донецкий национальный технический университет

## **ПРОБЛЕМЫ ШАХТНОГО ВОДООТЛИВА И ОЧИСТКИ ВОДООТЛИВНЫХ ЕМКОСТЕЙ**

*Приведены основные наиболее существенные проблемные вопросы, касающиеся шахтного водоотливного хозяйства, уменьшающие эффективность его работы, источники их возникновения а также пути преодоления и перспективы развития технологий в данной сфере.*

**Ключевые слова:** твердые взвешенные частицы, зашламление, предварительный отстойник, объем водосборника, насос, гидроочистка.

***Проблема и ее связь с научными и практическими задачами.*** Эксплуатация водоотливного комплекса шахты и в частности – средств очистки водоотливных емкостей связана со многими проблемами. Основными из них являются: недостаточное качество осветления воды, присутствие в ней завышенной концентрации твердых примесей, часто недопустимой крупности; нередко – заиленность водосборников выше установленной нормы, значительные затраты неквалифицированного труда работников и времени на их очистку.

***Анализ исследований и публикаций.*** В работе [1] приведены основные проблемы шахтного водоотлива и очистки водоотливных емкостей, источники их появления и технические средства позволяющие бороться с данными проблемами. В источнике [2] описан комплексный поход к решению проблемы нормализации работы водоотливного хозяйства шахт и охраны гидросферы. Работа [3] посвящена повышению эффективности эксплуатации водоотливных установок, в ней описаны современные направления развития технологий в горнодобывающей промышленности.

***Задачи исследования.*** Задачами данной статьи являются: выявление наиболее существенных проблем эксплуатации шахтного водоотлива и очистки водоотливных емкостей и недостатков существующих схем очистки; выяснение источников загрязнения шахтных вод; освещение основных современных путей решения существующих проблем.

### ***Изложение материала и результаты.***

В процессе проникновения поверхностных и подземных вод в выработанное пространство и горные выработки через поры в породах,

движения в водоотливных канавках и трубопроводах, они превращаются в шахтные воды. При этом вода активно взаимодействует с веществами горных пород, рудничной атмосферой. Происходит растворение в воде различных минералов и вынос частиц различного происхождения. В результате обогащения посторонними примесями вода меняет свой химический состав, загрязняется твердыми взвешенными частицами (ТВЧ) органического и неорганического происхождения, а также бактериологическими веществами, в некоторых случаях приобретает кислую реакцию ( $\text{pH} < 6$ ). Кроме того, при взаимодействии с оборудованием, из-за утечек масла из машин и механизмов, природные воды дополнительно загрязняются нефтепродуктами [2].

Загрязнение воды происходит прежде всего в пределах действующих горизонтов: вокруг очистных и подготовительных забоев, в местах погрузки и перегрузки отбитой горной массы, ее транспортировки, подрыве горных пород, движения людей. Особенно мощными источниками загрязнения являются мокрые действующие забои. Если подземные воды проникают непосредственно в действующий забой, то их интенсивное загрязнение ТВЧ начинается в процессе разрушения угля или породы. При дальнейшем стоке по выработкам таких загрязненных вод наиболее крупные ТВЧ интенсивно оседают в водоотливных канавках и подземных водосборниках.

Дополнительно вода загрязняется вследствие нарушений эксплуатации водоотливных канавок или их отсутствия. Вынос мелкой фракции происходит также при выполнении маневровых операций, в местах пересыпа конвейеров, при перекреплении выработок и др.

На большинстве главных водоотливных установок схема удаления твердых примесей из шахтной воды следующая: до входа в водосборник предусматривается осветление воды, стекающей по водоотливным канавкам горных выработок, в предварительном отстойнике. Однако на некоторых шахтах вода, которая транспортируется самотеком по открытым канавкам или почве выработок, попадает непосредственно в главный водосборник с содержанием твердого до  $10 \text{ кг/м}^3$ , из которых 60...70% - абразивные частицы [1]. Основная система водоотлива – это периодически действующая с дискретно распределенными временными циклами технологическая схема, допускающая осаждение шлама в водосборниках. В результате отстаивания воды в участковых водосборниках концентрация ТВЧ снижается до 300 ... 200 мг/л. [2], однако, как показывает опыт эксплуатации, осветляющая функция большинства водосборников довольно низкая.

Сформулируем основные негативные последствия (проблемы) для шахтного водоотливного хозяйства, вызванные наличием примесей твердых частиц в шахтной воде.

1. Нормальная работа насосов возможна только на осветленной шахтной воде с содержанием механических примесей не более 0,1% по весу, при размере

частиц не более 0,1 мм. В случае превышения этих значений, что часто имеет место на практике, наблюдается повышенный износ проточной части насоса.

2. Уменьшение объема водосборников, вследствие заиливания, ведет к уменьшению их регулировочной и аварийной емкости, сокращаются промежутки времени между включениями насосов. Необходимый аварийный объем водосборника должен быть равен:  $W_a = 2,4Q_{np}$ , на практике он зачастую имеет меньше значение, вследствие заиливания водосборника более чем на 40%. Это значительно ускоряет износ насосов и двигателей при работе в пусковых режимах, вызывает перегрев обмоток последних. Срок службы насосов составляет не более 6...8 месяцев при средней наработке быстроизнашивающихся деталей до отказа (2000...2500 часов). Межремонтный срок работы агрегатов сокращается до 4÷6 мес., снижается подача, а также напор и КПД, завышается энергопотребление [2].

3. Уменьшение объема водосборников может привести к невозможности отключения водоотлива в период пиковых нагрузок энергосистем [3].

4. При зашламлении водосборников шлам поступает в приемные колодцы, что может повлечь за собой перекрытие отверстия предохранительной сетки приемного устройства насоса, который в этом случае будет работать в режиме кавитации и интенсивного износа [2]. Опыт показывает, что сооружение предварительных отстойников горизонтального типа не предотвращает заиливание приемных колодцев, а лишь замедляет его.

5. Выпавший в осадок шлам в водоотливных емкостях необходимо периодически удалять, и чаще вручную, поскольку механический и гидравлический способы не всегда возможно применить на практике. Очистка водосборников от шламов, даже с помощью гидроэлеваторных установок, требует значительной доли ручного труда. По данным Министерства топлива и энергетики Украины на удаление шлама ежегодно затрачивается 440 тыс. человеко-смен и более 2,8 млн. грн, при этом уровень механизации работ не превышает 8-10 % [2].

6. Шахтные воды вызывают коррозию материала труб и арматуры, а степень их воздействия определяется значением pH, содержанием ионов  $H^+$ ,  $OH^-$ ,  $Cl^-$ ,  $Mg^{+2}$  и др., а также растворенного кислорода [2]. Особенно опасны для конструкций кислые и высокоминерализованные воды.

7. Помимо изложенных проблем шахтного водоотлива, существенным отрицательным фактором является сброс недостаточно очищенных или неочищенных шахтных вод в окружающую гидрографическую сеть, поскольку применяемые в настоящее время поверхностные очистные сооружения большинства шахт не выполняют в полном объеме своих функций. Имеет место значительный экологический ущерб [2]. Очищаться вода должна не только от твердого, но также от поверхностно активных веществ, масла, эмульсии, бактерий и других вредных примесей. О необходимости очистки свидетельствует тот факт, что ежедневно из шахт Украины выдается около 2 млн. м<sup>3</sup> воды.

Развитие угольной промышленности идет по пути увеличения концентрации горных работ, повышения интенсивности отработки участков и увеличения нагрузки на лавы. Это вызывает увеличение суточного притока воды в подземные выработки шахт, увеличение количества твердого в воде и, как следствие, - возрастание доли трудозатрат на очистку водоотливных емкостей.

Разработан ряд технологических мероприятий, позволяющих успешно справляться с проблемами шахтного водоотлива и очистки водоотливных емкостей. Приведем основные из них.

1. Результаты исследований, выполненных в ДонНТУ [4] и подтвержденных практикой успешного внедрения на шахтах, позволяют сделать вывод, что наиболее приемлемым способом удаления плотного вязкого и увлажненного материала из отстойников и водосборников является гидравлический способ чистки, отличающийся простотой, надежностью и высокой производительностью. Принципиально возможны различные схемы гидравлической чистки емкостей: при помощи эрлифтов различной конструкции, шламовых насосов, углесосов и гидроэлеваторов. На практике доказано, что данные схемы позволяют добиться существенного экономического эффекта. Доказано также, что эрлифтная гидроочистка водоотливных емкостей наиболее приемлема с точки зрения уменьшения трудозатрат на очистку. Следует сказать, что в этом случае, для эрлифтов с небольшим погружением смесителя (2...5 м), наиболее рациональным является применение схемы эрлифтной установки с ежектором в воздухопроводе, разработанной в ДонНТУ (Рис. 1). Давление пневмосети (0,5 ... 0,6 МПа) примерно в 10 раз превышает необходимое давление для подъема пульпы. Дросселировать пневмопоток неэкономично. Схема позволяет справиться с данной технической задачей. В насадке ежектора 11 избыточная потенциальная энергия сжатого воздуха превращается в кинетическую энергию потока. В приемной камере образовывается разрежение, благодаря чему в нее попадает атмосферный воздух. В камере смешения ему передается часть кинетической энергии потока и в диффузоре кинетическая энергия снова превращается в потенциальную. Применение ежектора позволяет уменьшить в 2 ... 2,5 раз потребление сжатого воздуха.

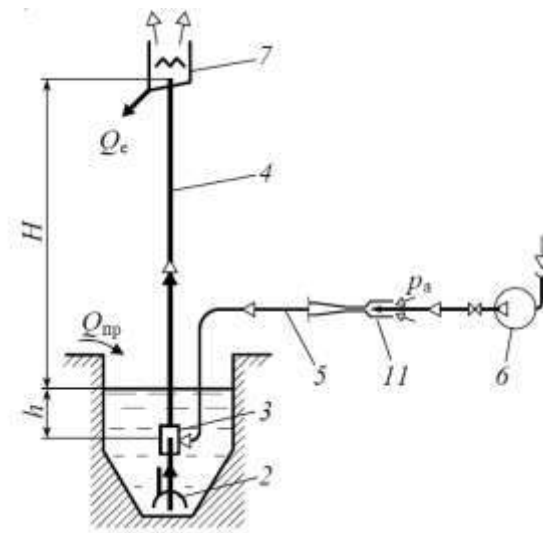


Рисунок 1. Схема эрлифтной установки с эжектором в воздухопроводе  
 1 – приемная емкость; 2 – всасывающее устройство; 3 – смеситель;  
 4 – подъемная труба; 5 – воздухоподающая труба; 6 – источник сжатого воздуха; 7 – воздухоотделитель; 11 – эжектор.

2. Существуют схемы, предотвращающие заиливания водосборников. Они возможны путем применения самосмывающихся водосборников. Это также создает предпосылки для сокращения их рабочего объема почти на 30%, т.е. на величину допустимого заиливания [2].

3. Применение вертикальных водосборников вместо горизонтальных, позволяет значительно уменьшить трудозатраты при эксплуатации водосборника. Следует сказать, что в данном случае наиболее рациональным является применение схемы эрлифтной установки с эжектором. Данная схема изображена на рисунке 2.

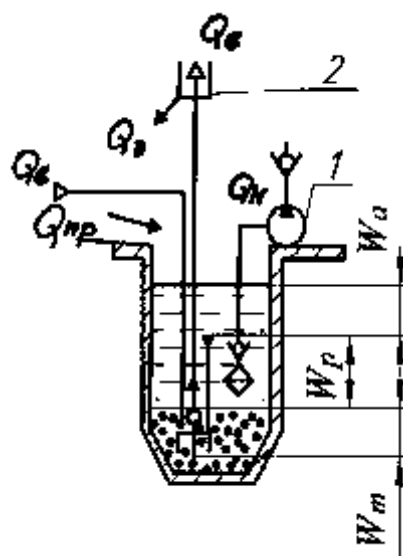


Рисунок 2. Схема водоотлива с вертикальным водосборником и эрлифтной схемой очистки

1 –главная водоотливная установка; 2 – эрлифт;  $Q_в$  - расход воздуха эрлифтом;  $Q_з$  – подача эрлифта;  $Q_{пр}$  - величина притока;  $Q_н$  - подача насосной установки;  $W_m$  – объем твердого;  $W_p$  – объем регулировочной емкости;  $W_a$  – аварийный объем.

4. Уменьшить необходимую емкость водосборника и обеспечить благоприятные условия для смыва водосборника можно, организовав работу на приток. При этом регулировочный объем  $W_p \approx 0$ . В данной схеме не происходит заиливание водосборника, емкость которого объемом  $W_a$  всегда свободна. Применяя обычные насосы, необходимо твердое осадить в специальном предварительном отстойнике. Работа насоса на приток требует применения регулируемой насосной установки [2].

5. Если нет возможности обеспечить необходимый уклон по всей длине водоотливных канавок, необходимо предусматривать вспомогательные грязевые насосы, обеспечивающие напорный транспорт загрязненной шахтной воды.

***Выводы и направления дальнейших исследований.*** Осветление шахтных вод является актуальной технико-технологической и экологической проблемой, поскольку ее решение обеспечит бесперебойное функционирование системы шахтного водоотлива и повышение надежности и долговечности насосных агрегатов.

Применение гидромеханизированного способа очистки водоотливных емкостей рационально с технической и экономической точек зрения. Это позволяет полностью механизировать и автоматизировать процесс очистки. Применение самосмывающихся водосборников позволяет значительно упростить процесс их очистки, свести к минимуму долю тяжелого неквалифицированного труда.

Основным направлением развития техники и технологии в горнодобывающей промышленности предусмотрен переход к динамическим блочно-компактным установкам, использующим гидроциклоны. В гидроциклонах отсутствуют движущиеся части, они легки в обслуживании, просты в конструктивном отношении, легко группируются в батареи и блоки, имеют высокую удельную производительность. Эти факторы создают предпосылки для широкого применения гидроциклонов в технологических процессах, связанных с осветлением шахтных вод [3].

## СПИСОК ЛІТЕРАТУРИ

1. Спеціальні засоби і схеми гідропідйому, водовідливу і очищення шахтних водовідливних ємностей. / Навчальний посібник / Козиряцький Л.М., Моргунов В.М., Яковлев В.М., Геммерлінг О.А. – Донецьк: ДонНТУ, 2012. – 133 с.
2. Комплексный подход к решению проблемы нормализации работы водоотливного хозяйства шахт и охраны гидросферы по компоненту «Взвешенные вещества»/ Научное издание «Проблемы экологии»(ДонНТУ) / Матлак Е. С., Заика Т. И., Заика А. И.
3. О повышении эффективности эксплуатации водоотливных установок / Гірнична електромеханіка та автоматика. Збірник наукових праць/ В.И. Самуся, И.Ю. Хиврич.
4. Энциклопедия эрлифтов / Папаяни Ф.А., Кононенко А.П., Козыряцкий Л.Н. и др. – Донецк, Москва: «Информсвязьиздат», 1995.

**Л.М. Козиряцький, Р.І. Божко. Донецький національний технічний університет**

### **Проблеми шахтного водовідливу і очищення водовідливних ємностей**

*Наведено основні найбільш суттєві проблемні питання, що стосуються шахтного водовідливного хазяйства, що зменшують ефективність його роботи, джерела їх виникнення а також шляхи подолання проблем та перспективи розвитку технологій у даній сфері.*

**Ключові слова:** тверді зважені частки, зашламлення, попередній відстійник, об'єм водозбірника, насос, гідроочистка.

**L. Kozyryatskyy, R. Bozhko. Donetsk National Technical University**

### **Problems of mine pumping and cleaning the mine pumping tanks**

*The basic most significant issues of concern relating to the mine drainage facilities, reduce the effectiveness of its work, the sources of their origin as well as ways to overcome and prospects of development of technology in this field.*

**Keywords:** solid suspended particles, pre-sump, volume of sump, pump, hydrofining.