

Основная причина нарушения электроснабжения потребителей – короткие замыкания (КЗ) в схемах внешнего электроснабжения. При высоком уровне износа электрооборудования число КЗ ежегодно возрастает.

Одно из технических решений, которые помогают эффективно справиться с проблемой и сохранить электроснабжение объекта, – применение системы быстрого действующего автоматического включения резерва (БАВР).

КОМПЛЕКС БАВР Быстродействие повышает надежность электроснабжения

Илья Никулов,
начальник отдела
вакуумных выключателей
ЗАО «ГК «Таврида Электрик»

Владимир Жуков,
к.т.н., директор

Валерий Пупин,
к.т.н., управляющий проектами
ООО «НПК Промир»

г. Москва

Кратковременные нарушения электроснабжения (КНЭ) опасны прежде всего для предприятий со сложными технологическими процессами, широко использующих средства автоматизации для решения своих задач: нефтегазодобывающих и перерабатывающих, металлургических и химических, предприятий водоснабжения, водоотведения и других. На работу высоковольтных двигателей, низковольтных двигателей приводов насосов, устройств управления элементами электро-технических систем и технологических процессов этих предприятий оказывают влияние краткие по продолжительности провалы питающего напряжения.

КНЭ происходят десятки раз в год и приводят к значительному экономическому ущербу, даже если их длительность составляет десятки миллисекунд. В такой ситуации решение проблемы надежности электроснабжения все чаще возлагается на потребителей электроэнергии.

МАСШТАБЫ УЩЕРБА

Во второй половине 1990-х годов в США и Канаде были проведены общенациональные энергетические обследования промышленных предприятий. Результаты энергоаудита имели большое значение для разработки новых концепций защиты промышленного электрооборудования от провалов напряжения. Ущерб от плохого качества электроэнергии в американской экономике оценивается более чем в \$150 млрд в год.

В нашей стране не проводились объемные исследования качества электроэнергии на промышленных предприятиях, вследствие чего нет статистически достоверных сведений по таким важным характеристикам провалов напряжения, как глубина, длительность и частота их повторения, что затрудняет оценку реального ущерба от КНЭ.

Рассмотрим ряд примеров, позволяющих понять масштаб проблемы КНЭ для предприятий различной отраслевой принадлежности со сложными технологическими циклами.

«Сибнефть-Ноябрьскнефтегаз»: в 2004 г. – 867 случаев КНЭ, общие потери нефти – 34439 т; в 2005 г. – 1058 КНЭ (потери – 48892 т); в 2006 г. с января по ноябрь – 905 КНЭ (потери – 59449,32 т). По данным энергообследований ОАО «Сибнефть-ННГ», 30–40% всех нарушений на нефтедобывающих предприятиях происходят по вине сторонних электроснабжающих организаций, а еще 40% вызваны воздействием атмосферных и природных факторов.

«Сибур-ПЭТФ», завод гранулята для ПЭТ-бутылок: при посадках напряжения глубиной более 20% и длительностью от 0,02 с имели место как остановки агрегатов (технологическая схема производства содержит большое число асинхронных двигателей с частотными преобразователями в цепи питания), так и отходы аморфного гранулята – до 27 тонн за один провал.

«Карельский окатыш», дробильно-обогащительная фабрика: суммарные потери от воздействия КНЭ за 2005 г. – около 30 млн руб., nedovyпуск при однократном отключении ВЛ 220 (20.06.2005 г.) – 4517 т продукции.

Провалы напряжения на шинах РП-53 (2005 г.)

Кол-во	Глубина, %	Длительность, с
2	100	—
3	свыше 16	0,01–0,02
4	свыше 10–15	0,17–0,86
4	4,6–5,0	0,10–0,81
5	свыше 5,4–10	0,21–0,86

Оскольский электрометаллургический комбинат: ежегодный ущерб от воздействия КНЭ – более 20 млн рублей.

Провалы напряжения (2 мая–31 июля 2007 г. [1])

Кол-во	Глубина, %	Длительность, с
1	10,5	0,12
1	15,3	0,11
2	свыше 19,1	0,13
5	11,2–27,6	0,08–0,09
6	15,7–28,1	0,10
6	10,1–11,0	0,04–0,07

СРЕДСТВА БОРЬБЫ С ПРОВАЛАМИ НАПЯЖЕНИЯ

Традиционно в электрических сетях для борьбы с перерывами в электроснабжении применяются устройства автоматического включения резервного источника питания (АВР). В качестве пускового органа в этих устройствах, как правило, используется орган минимального напряжения. Несмотря на то что потребителям нужно как можно быстрее получить электропитание, необходимо замедлять срабатывание пускового органа АВР для предотвращения его излишнего действия при КЗ на смежных участках сети и при действии устройств АПВ питающих линий. В результате выдержка времени на действие устройства АВР может достигать нескольких секунд.

Такая выдержка времени действия АВР недопустима, если поставлена задача сохранить непрерывность сложных технологических процессов на промышленных предприятиях, так как в результате происходит выпадение из синхронизма синхронных двигателей, опрокидывание асинхронных двигателей, отключение контакторов и пускателей напряжением 380 В, отключение частотно-регулируемых приводов и установок электроцентробежных насосов, сбой в работе другой ответственной нагрузки и систем управления.

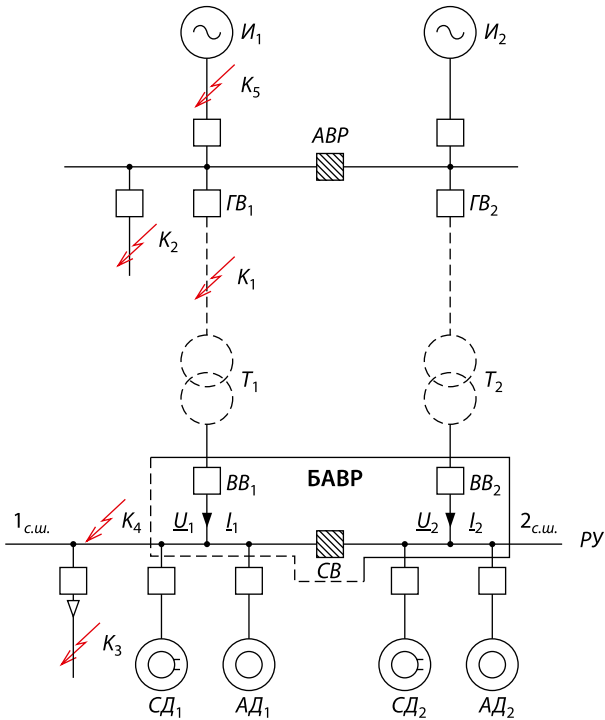
Эффективно решает проблемы КНЭ применение систем быстродействующего автоматического ввода резерва (БАВР), позволяющих осуществить почти мгновенный переход на резервный источник питания [2]. Основные элементы БАВР, определяющие его эффективность и быстродействие, – это пусковое устройство и коммутационные аппараты, выполняющие переключения.

ОСОБЕННОСТИ БАВР

Комплекс БАВР сочетает в себе ряд пусковых органов, взаимодействующих между собой по специальным алгоритмам, позволяющим правильно идентифицировать аварийные режи-

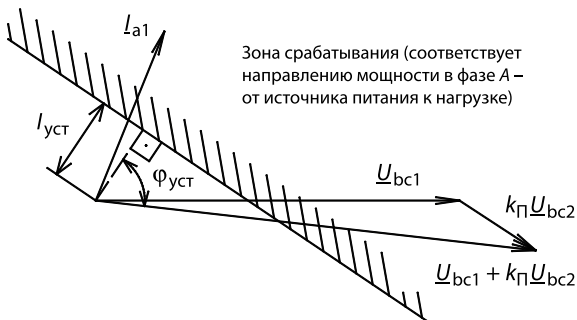
Схема двухсекционного распределительного устройства с двумя вводными и одним секционным выключателем

Рис. 1 •



Характеристика срабатывания адаптивного АВР в комплексной плоскости

Рис. 2 •



мы (рис. 1), в которых требуется вводить резервный источник питания (короткие замыкания К1, К2, К5) и не требуется выполнять это действие (короткие замыкания К3, К4). Комплекс БАВР решает эти задачи за минимальное время, без согласования по времени с устройствами РЗА смежных элементов сети.

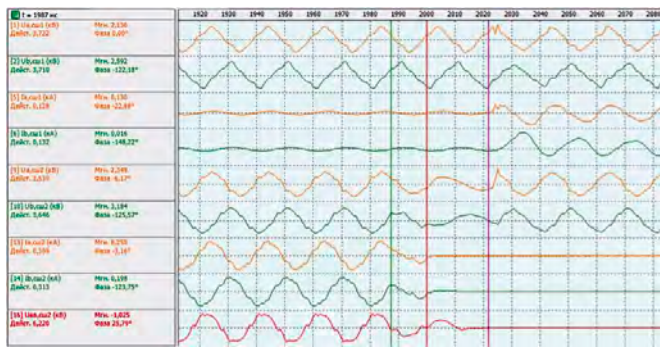
Вместе с тем собственное время реакции на аварийные режимы в первичной сети большинства пусковых устройств БАВР, как правило, превышает 20–30 мс, а время работы выключателей обычно колеблется в диапазоне 50–200 мс. В результате переключение на резервный источник питания не всегда происходит достаточно быстро для сохранения нагрузки в работе.

Объединение в одном комплексе БАВР специально разработанных сверхбыстродействующих вакуумных выключателей ВВ/ТЕL серии Q компании «Таврида Электрик» и пускового устройства, базирующегося на уникальных алгоритмах и ноу-хау ООО «НПК Промир», позволило добиться недостижимого ранее времени переключения 27–34 мс.

Входящее в состав комплекса БАВР пусковое устройство управления БАВР 072 обеспечивает время реакции на возникшую аварийную ситуацию в пределах 5–12 мс (в зависимости от вида аварии). Для достижения такой скорости реакции в состав пускового устройства включены: орган минимального напряжения, особое реле направления мощности (тока), орган контроля углов сдвига между напряжениями первой и второй секции, органы минимального и максимального тока [3].

1/2

• Рис. 3. Испытания при работе всего мехфонда на второй секции шин РУ 6 кВ



Пусковое устройство снабжено особым алгоритмом работы реле направления тока (РНТ) (рис. 2). Направление тока определяется расчетным путем и считается прямым (от источника к шинам) при условии:

$$\operatorname{Re} \left(\frac{((U_{bc1} + k_{\Pi} U_{bc2}) I'_{a1} e^{i\varphi_{\text{уст}}})}{|U_{bc1} + k_{\Pi} U_{bc2}|} \right) > I_{\text{уст}},$$

где U_{bc1} , U_{bc2} – комплексные действующие значения напряжений на шинах основного и резервного источника питания соответственно; I'_{a1} – комплексное число, сопряженное с комплексным действующим значением тока I_{a1} на вводе основного источника питания; $\varphi_{\text{уст}}$, $I_{\text{уст}}$, k_{Π} – заданные уставки угла, тока и коэффициента подпитки от шин резервного источника питания.

Собственное время включения быстродействующего выключателя ВВ/ТЕЛ серии Q составляет не более 22 мс, а собственное время отключения – не более 10 мс. Указанных характеристик выключателя удалось достичь благодаря ноу-хау, примененным при разработке быстродействующего блока управления СМ_1501_01 (04) и конструкции самого вакуумного выключателя, основанной на запатентованной идеологии пофазного электромагнитного привода с магнитной защелкой.

Отличия комплекса БАВР на базе ВВ/ТЕЛ серии Q и пускового устройства БАВР 072 от аналогов:

- пусковое устройство имеет минимальное время реакции на аварийный режим 5–12 мс;
- переключение на резервный ввод осуществляется всегда с соблюдением синфазности источников питания;
- работает при несимметричных КЗ в питающей энергосистеме напряжением 110 (220) кВ, которые составляют более 80% всех аварийных режимов, используя контроль направления мощности и особое реле направления тока;
- надежно работает как при наличии синхронных и/или асинхронных двигателей напряжением 6(10) кВ, так и при их отсутствии;
- работает без привязки к какой-либо РЗА на подстанции; для РУ(ТП) без РЗА можно организовать на базе комплекса БАВР защиту вводов МТЗ, ТО и ЗМН;
- автоматически определяет значения активной, реактивной и полной мощности; напряжения и токов; состояния дискретных сигналов (отходящих выключателей) подстанции с поддержанием протоколов МЭК 60870-5-103, МЭК 60870-5-104 и передачей журнала событий на верхний уровень АСДУ;
- обеспечивает автоматическое восстановление нормального режима без вмешательства персонала;
- применяется как при новом строительстве, так и при ретрофите существующих распределительных устройств.

ОПЫТ РЕАЛИЗАЦИИ ПРОЕКТОВ

«Газпромнефть-Хантос»: в январе 2011 г. на одной из ПС 35/6 кВ компании была установлена система БАВР. В ходе приемосдаточных испытаний для демонстрации эффективности работы системы было симулировано исчезновение напряжения путем отключения вакуумного выключателя одного из вводов 35 кВ, которое приводило к нарушению питания второй секции шин распределительного устройства 6 кВ. Комплекс БАВР успешно определил начало развития аварии и произвел переключение (рис. 3).

Время реакции пускового устройства БАВР составило 10 мс, время срабатывания выходного реле устройства БАВР суммарно со временем включения секционного выключателя – 23 мс, а полное время цикла БАВР – 33 мс. В результате из 74 скважин отключились всего 6 (произошло отключение 100 кВА из общей нагрузки в 3300 кВА). Следует отметить, что отключение вводного выключателя 35 кВ представляет собой наиболее тяжелую с точки зрения нагрузки аварийную ситуацию, когда энергия перестает поступать к приемнику сразу по всем трем фазам. При этом работа отключившихся скважин была автоматически восстановлена в течение нескольких минут после восстановления напряжения (успешный самозапуск).

За время эксплуатации зарегистрировано уже более десяти срабатываний, и сегодня комплекс рекомендован специалистами и обслуживающим персоналом для повсеместного внедрения на объектах нефтедобычи.

Районная тепловая станция (РТС) «Митино»: в комплексе БАВР реализована функция автоматического восстановления нормального режима путем использования напряжений от трансформаторов напряжения, подключенных к первой и второй секциям шин РП-17159.

Осциллограммы автоматического восстановления нормального режима комплексом БАВР подтвердили надежность работы алгоритма. Это техническое решение исключает ошибки персонала станции и обеспечивает ее безлюдное обслуживание.

До применения устройства БАВР на РТС «Митино» использовалась традиционная система АВР. В этот период при кратковременных нарушениях в питающих и распределительных сетях 110 и 10 кВ всегда отключалась низковольтная и основная технологическая нагрузка (дутьевые вентиляторы, дымососы, сетевые насосы), что снижало ресурс двигателей и механизмов, увеличивало затраты на эксплуатацию станции. С момента установки устройства БАВР сработало уже более 20 раз.

Всего установлено уже более 40 комплексов БАВР на базе выключателей ВВ/ТЕЛ и пускового устройства БАВР 072, которые успешно эксплуатируются на таких предприятиях, как «Мосводоканал», «Самотлорнефтегаз» и «ТНК-Уват», «ЛУКОЙЛ-Пермнефтеоргсинтез», МОЭК, «Газпромнефть-ННГ» и «Газпромнефть-Хантос», «РН-Юганскнефтегаз», «Орскнефтеоргсинтез», «ПГ Фосфорит», «Сургутнефтегаз», НГДУ «Елховнефть» и др.

Внедрение комплекса БАВР позволило:

- обеспечить надежное и непрерывное электроснабжение потребителей в случае аварийных и ненормальных режимов в питающих и распределительных электрических сетях;
- повысить остаточные напряжения на шинах ТП 6(10)/0,4 кВ (на уровне выше $0,9U_{\text{ном}}$), минимизировать отпадание магнитных пускателей и контакторов в цепи питания низковольтных электродвигателей, предотвратить сбои компьютерных систем управления;
- обеспечить успешный самозапуск всех электродвигателей после восстановления электроснабжения;
- предотвратить дорогостоящие перерывы в работе технологического оборудования;
- повысить ресурс электродвигателей, насосов, трансформаторов ввиду снижения токов самозапуска в 2–3 раза и отсутствия необходимости повторных пусков агрегатов;
- снизить риски экологических катастроф при нарушениях электроснабжения в энергосистеме;
- повысить уровень автоматизации производства, увеличить производительность.

Следует также отметить, что по статистике комплекс БАВР окупается в среднем за 1 год, что делает это решение крайне привлекательным.

ЛИТЕРАТУРА

1. Пупин В.М., Егорова М.С. Электроснабжение Оскольского электрометаллургического комбината и повышение надежности электрообеспечения основных потребителей // Электрика. 2008. № 3. С. 21–32.
2. Гамазин С.И., Пупин В.М., Марков Ю.В. Обеспечение надежности электроснабжения и качества электроэнергии // Промышленная энергетика. 2006. № 11. С. 51–56.
3. Гумиров Д.Т., Жуков В.А., Пупин В.М. Повышение надежности работы электроцентробежных насосов и станков-качалок при авариях в питающих сетях предприятий нефтедобычи // Главный энергетик. 2009. № 9. С. 56–66.