

нення мінімального значення, то можна одержати економію вартості продукції в 10-15%.

Отримано 03.07.2000

УДК 621.316

Я.А.ЛЫСОИВАН, А.Г.СОСКОВ, д-р техн. наук, К.А.СОСКОВ  
*Харьковская государственная академия городского хозяйства*

### **ИСПОЛНИТЕЛЬНЫЙ ОРГАН БЫСТРОДЕЙСТВУЮЩИХ УСТРОЙСТВ АВТОМАТИЧЕСКОГО ВКЛЮЧЕНИЯ РЕЗЕРВА ПИТАНИЯ**

Предлагается в качестве исполнительного органа высоконадежный тиристорный ключ, содержащий промежуточную группу тиристорov, которые обеспечивают принудительное запираение основных тиристорov через специально введенный добавочный резистор. Даны рекомендации по расчету элементов ключа.

Быстродействующие устройства автоматического включения резерва (БУ АВР) относятся к системам гарантированного электроснабжения ответственных потребителей низкого напряжения (до  $U_H=660$  В частотой  $f_c=50$  Гц) с повышенными требованиями к времени перерыва питания. Предназначены они для автоматического включения резерва питания при отклонении параметров основной сети от номинальных значений. В качестве исполнительных органов, осуществляющих коммутацию цепи с высоким уровнем быстродействия, в них используют тиристорные ключи (ТК).

Проведенный нами детальный сравнительный анализ ТК как с естественной, так и с принудительной коммутацией показывает, что для построения высоконадежных тиристорных БУ АВР с повышенным уровнем быстродействия при несложном алгоритме управления целесообразно применять ТК с естественной коммутацией [1]. Этот ТК наряду с основными тиристорами содержит промежуточную группу тиристорov, обеспечивающих принудительное запираение основных тиристорov через специально введенный добавочный токоограничивающий резистор. Высокие технико-энергетические показатели такой системы обеспечиваются кратковременной работой промежуточной группы тиристорov.

На рис.1 изображена силовая цепь исполнительного органа БУ АВР, выполненная на описанном принципе. Силовой цепью обеспечивается подключение потребителей к основному или резервному вводу (ввод 1 и ввод 2) в соответствии с алгоритмом работы БУ АВР. В каждой фазе силовой цепи и исполнительного органа содержатся:

- 1) главные тиристоры VS3, VS4 (ввод 1) и VS7, VS8 (ввод 2);

- 2) промежуточные тиристоры VS1, VS2 (ввод 1) и VS5, VS6 (ввод 2);
- 3) токоограничивающий резистор R1;
- 4) ОИ и РИ – основной и резервный источники питания.

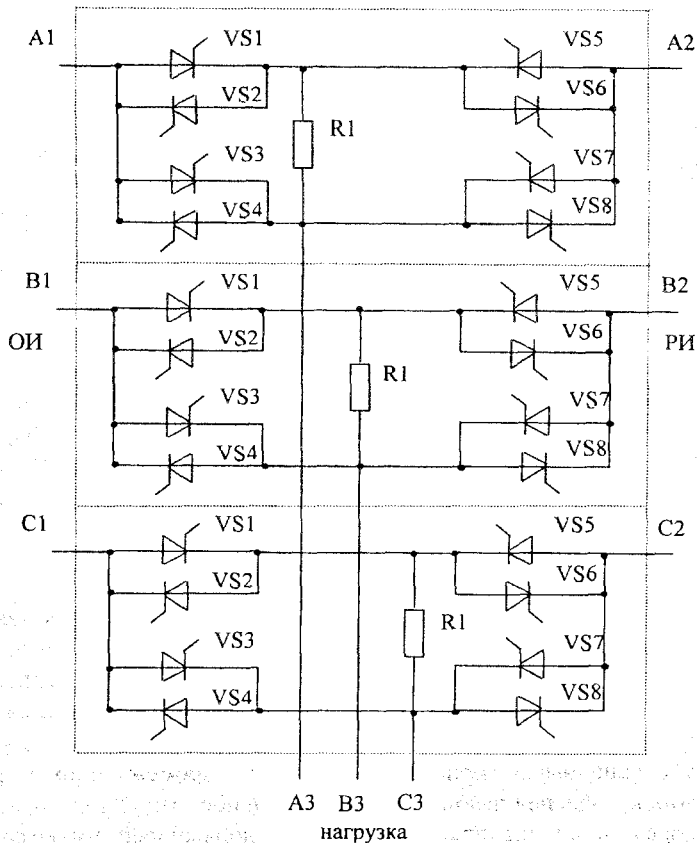


Рис.1 – Силовая цепь исполнительного органа БУ АБР

Диаграмма работы силовой цепи исполнительного органа изображена на рис.2, где  $U_{1,2}$ ,  $U_{3,4}$ ,  $U_{5,6}$ ,  $U_{7,8}$  – сигнал управления тиристорами VS1, VS2, VS3, VS4, VS5, VS6, VS7, VS8 соответственно;  $U_{C1}$ ,  $U_{C2}$  – выходной сигнал устройства синхронизации нагрузки и ввода 1 ( $U_{C1}$ ), а также нагрузки и ввода 2 ( $U_{C2}$ ).

На рис.2,а приведены диаграммы работы силовой цепи при приоритете ввода 1, а на рис.2,б – при приоритете ввода 2.

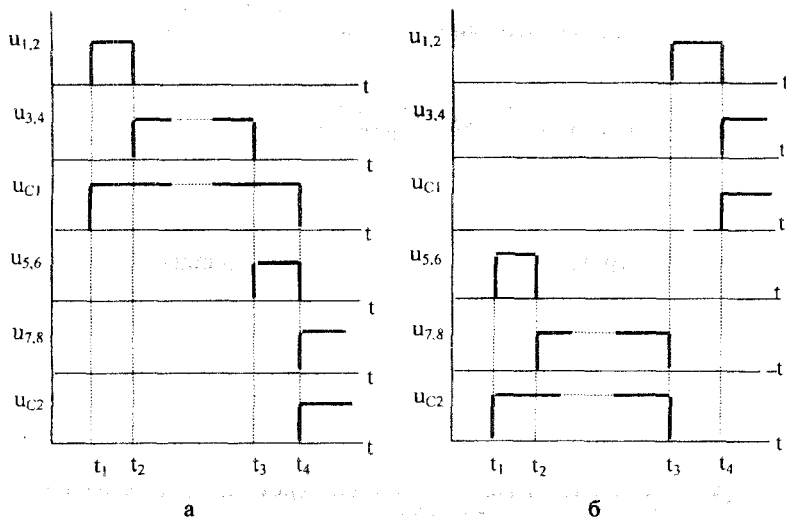


Рис.2 – Диаграмма работы силовой цепи исполнительного органа

Работа силовой цепи БУ АВР осуществляется следующим образом (рассматриваем приоритет ввода 1). В момент времени  $t_1$  поступает команда на включение БУ АВР, что приводит к появлению сигнала  $U_{1,2}$ , управляющего тиристорами  $VS1, VS2$ . Тиристоры включаются и на нагрузку подается напряжение ввода 1. Одновременно с этим появляется сигнал  $U_{C1}$ , свидетельствующий о совпадении фаз напряжения нагрузки и ввода 1. На интервале  $t_1-t_2$  напряжение на нагрузку поступает через токоограничивающий резистор  $R1$ . Если в течение этого времени не поступят сигналы аварии по качеству электроэнергии ввода или по току нагрузки, то поступает сигнал  $U_{3,4}$  на включение тиристоров  $VS3, VS4$ , а сигнал  $U_{1,2}$  снимается. Тиристоры  $VS3, VS4$  включаются, а БУ АВР переходит в рабочий режим – питание нагрузки от ввода 1, тиристоры  $VS1, VS2$  при снятом сигнале управления отключаются. Длительность интервала выбирается достаточной для определения возможных повреждений в нагрузке и составляет  $20 \text{ мс}$  ( $1/f_c$ ). В момент времени  $t_3$  поступает команда автоматического включения резерва, что приводит к снятию сигнала  $U_{3,4}$  и появлению сигнала  $U_{5,6}$ . Тиристоры  $VS5, VS6$  включаются и напряжение ввода 2

подается на нагрузку через токоограничивающий резистор R1. Однако тиристоры VS3, VS4 не отключаются мгновенно после снятия напряжения управления (они отключаются при первом после снятия напряжения управления прохождении тока через нулевое значение). В связи с этим по резистору R1 протекает уравнивающий ток двух вводов, который обеспечивает отключение тиристоров VS3, VS4 даже в наиболее неблагоприятном случае – трехфазном коротком замыкании на вводе 1. Пока тиристоры VS3, VS4 включены, напряжение на нагрузке совпадает по фазе с напряжением ввода 1, появляется сигнал  $U_{C1}$  и отсутствует сигнал  $U_{C2}$ . При отключении тиристоров VS3, VS4 (при статической нагрузке) напряжение на нагрузке совпадает по фазе с напряжением ввода 2, исчезает сигнал  $U_{C1}$  и появляется сигнал  $U_{C2}$  (момент времени  $t_4$  на рис.2,а). Последний подает команду на включение тиристоров VS7, VS8 (появляется сигнал  $U_{7,8}$ ) и отключение тиристоров VS5, VS6 (снимается сигнал  $U_{5,6}$ ). На этом процесс автоматического включения резерва заканчивается – питание нагрузки осуществляется от ввода 2.

При динамической нагрузке момент времени  $t_4$  наступает позже отключения тиристоров VS3, VS4 из-за поддержки напряжения на нагрузке вращающимся двигателем. Сигнал  $U_{C2}$  появляется в момент совпадения фаз напряжения двигателя и ввода 2. В этот момент произойдет включение тиристоров VS7, VS8, динамическая нагрузка переключается на ввод 2 без броска тока.

Таким образом, силовая цепь исполнительного органа БУ АВР, выполненная по описанной схеме, обеспечивает:

- 1) автоматическое включение резерва без выдержки времени;
- 2) определение аварийного состояния нагрузки при включении БУ АВР, не сопровождающегося значительным токовым воздействием на элементы силовой цепи;
- 3) повышение бесперебойности электроснабжения потребителей;
- 4) ограничение бросков тока в динамической нагрузке при переключении с основного ввода на резервный.

Необходимо отметить, что при выборе тиристоров силовой цепи по напряжению и току нужно учитывать, что:

- а) тиристоры (основные и промежуточные) длительно находятся под воздействием двойного сетевого напряжения;
- б) основные тиристоры находятся длительно под воздействием номинального тока нагрузки, а промежуточные – кратковременно под воздействием уравнивающих токов, создаваемых двойным напряже-

нием сети (худший случай несинфазности источников питания) и ограниченных только сопротивлением добавочного резистора R1. Методы расчета основных элементов данного ТК приведены в [1].

1.Сосков А.Г. Тиристорные коммутационные устройства. – К.:УМК ВО,1988. – 120с.

Получено 30.08.2000

УДК 536.389

С.Л.БУХАРИН, канд. техн. наук

*Харьковская государственная академия городского хозяйства*

### **МЕТОДЫ И СРЕДСТВА ВОСПРОИЗВЕДЕНИЯ И ПЕРЕДАЧИ СВЕТОВЫХ ЕДИНИЦ**

Рассматривается история развития средств воспроизводства и передачи световых единиц.

В настоящее время вопросы световых измерений возникают во многих областях науки, техники и хозяйственной деятельности. Световые измерения прямо связаны с обеспечением жизнедеятельности человека. Повышение их точности дает значительный экономический эффект.

До 1921г. основными световыми эталонами были пламенные лампы, которые воспроизводили единицу силы света. С 1877г. в Англии в качестве светового эталона использовали лампу Веркон-Гаркура, в которой сгорали пары пентана. При соблюдении всех условий такая лампа давала силу света в 10 английских свечей. С 1884г. в Германии за световой эталон принимали силу света, даваемую лампой Гафнера-Альтенека. Это фитильная лампа, в которой горючей жидкостью являлся амил-ацетат уксусно-амиловый эфир. Сила света этой лампы равнялась одной свече Гафнера. Во Франции силу света воспроизводили лампой Карселя. Сила света всех пламенных эталонов в значительной степени зависела от чистоты топлива, точности поддержания многочисленных условий горения, величины атмосферного давления, газового состава и влажности воздуха. Выполнение всех этих условий усложняло работу с эталонами и уменьшало их точность.

Более приемлемыми в отношении отсутствия большинства указанных причин возможных ошибок являются эталоны, светящейся частью которых служит нагретое до высокой температуры твердое тело. Впервые такой эталон был предложен во Франции в 1881г. Виолем. В эталоне Виоля за единицу силы света принимали силу света, излучаемую расплавленной поверхностью платины площадью  $1 \text{ см}^2$  при тем-