

УДК 631.363

DOI: <http://dx.doi.org/10.20914/2310-1202-2016-1-21-24>

Доцент В.Н. Трубников,

доцент Н.В. Коняев, аспирант Б.С. Блинков,

(Курская гос.сельскохозяйств. академ.) кафедра электротехники и электроэнергетики
тел.+7(4712)53-13-70

аспирант М.В. Журавлев

(Воронеж. гос. ун-т. инж. технол.) кафедра техн. броидильных и сахаристых производств.
тел. +7(473) 255-07-51

E-mail: kgsha.pma@mail.ru

Associate Professor V.N. Trubnikov,

associate professor N.V. Konyaev, postgraduate student B.S. Blinkov,

(Kursk State Agricultural Academy) department of electrical equipment and power industry
phone:+7(4712)39-61-21

postgraduate student M.V. Zhuravlev

(Voronezh state university of engineering technologies) department of fermentation and sugar
industries technology, phone: +7(473) 255-07-51

E-mail: kgsha.pma@mail.ru

Разработка двухстадийной дробилки зерна

Development of two-stage grain grinder

Реферат. Важнейшей задачей при разработке рациона питания сельскохозяйственных животных является подбор наиболее сбалансированных по своему составу и максимально питательных кормов, являющихся при этом безопасными и соответствующими всем необходимым требованиям. Для оценки продуктивной ценности кормов и эффективности их использования предложен показатель в виде коэффициента продуктивного действия корма η . Данный коэффициент выражает продуктивную часть суммарной величины обменной энергии суточного кормового рациона и является важнейшим критерием качественных показателей корма. В рационах кормления животных самым дорогим, но энергетически насыщенным кормом является комбикорм, представляющий собой смесь измельченных семян сельскохозяйственных культур и белковых, минеральных, а также витаминных добавок. В рационах кормления по своей питательности данный кормовой продукт составляет для КРС – 50 %, свиней – 60–100 % и птицы – 100 %. Основной операцией при производстве комбикорма является измельчение семян, т.е. их разрушение под действием внешних сил, превосходящих силы молекулярного сцепления частиц зерновки. Для осуществления измельчения применяют различные способы: раскалывание, растирание, удар «влёт», раздавливание и др. При производстве комбикорма на существующем технологическом оборудовании существует проблема получения зерен комбикорма с необходимой степенью измельчения и при этом однородных по своему гранулометрическому составу. При получении слишком крупного помола возникает проблема трудной перевариваемости комбикорма сельскохозяйственными животными. Кроме того, процесс измельчения сопровождается высокими энергетическими затратами. Предложен измельчитель зерна, принцип работы которого основан на реализации двух способов измельчения зерна: раскалывания и удара «влёт». Предлагаемые конструктивные решения позволяют получить высокопроизводительное техническое средство для измельчения семян сельскохозяйственных культур, а также снизить энергетические затраты, возникающие в ходе протекания процесса получения комбикорма. Приведена методика обоснования степени измельчения зерна по ступеням предлагаемой дробилки.

Summary. The most important task in the development of the diet of farm animals feeding is a selection of the most balanced in its composition and most nutritious feeds, which are safe and meet all the necessary requirements at the same time. To evaluate the productive value of feeds and their effectiveness the rate of food productive action η was proposed. This ratio reflects the productive part of the total value of the exchange energy of the daily feed ration and is an essential criterion of the feed quality indicators. In the feed rations of animals the most expensive, but energy-rich feed is a mixed fodder, a mixture of grinded seeds of agricultural crops and protein, mineral and vitamin additives. In the diet for its nutritional value, this feed product is for cattle – 50, pigs – 60... 100 and birds – 100%. The basic operation in the production of mixed fodder is seeds grinding, i.e. their destruction under the influence of external forces, exceeding the forces of molecular adhesion of the grains particles. To grind the grain different ways are used: chopping, grinding, impact «in flight», crushing, etc. In the production of mixed fodder on the existing production equipment, there is the problem of getting the grain mixed fodder the necessary degree of grinding and uniform in its particle size distribution at the same time. When receiving too coarse grinding there is a problem of difficult digestibility of mixed fodder by farm animals. Moreover grinding process is accompanied by a high energy consumption. Grain grinder, the principle of which is based on the implementation of two ways of grinding grain: splitting and impact «in flight» is proposed. The proposed constructive solutions allow to obtain a high-performance technical means for crushing seeds of crops, as well as reduce energy costs that arise during the course of the process of obtaining of mixed fodder. The methodology justification of degree of grain grinding by the steps of the proposed grinder is shown in the article.

Ключевые слова: переваримость корма, комбикорм, степень измельчения зерна, двухстадийная дробилка.

Key words: digestibility, mixed fodder, grain grinding degree, two-stage grinder.

© Трубников В.Н., Коняев Н.В.,
Блинков Б.С., Журавлев М.В., 2016

Для цитирования
Трубников В.Н., Коняев Н.В., Блинков Б.С., Журавлев М.В.
Разработка двухстадийной дробилки зерна // Вестник Воронежского
государственного университета инженерных технологий. 2016. №1.
С. 21–24. doi:10.20914/2310-1202-2016-1-21-24.

For cite
Trubnikov V.N., Konyaev N.V., Blinkov B.S., Zhuravlev M.V. Development
of two-stage crusher of grain *Vestnik voronezhskogo gosudarstvennogo
universiteta inzhenernyh tekhnologij* [Proceedings of the Voronezh state
university of engineering technologies]. 2016, no. 1, pp. 21–24. (In Russ.).
doi: 10.20914/2310-1202-2016-1-21-24.

Для оценки продуктивной ценности кормов и эффективности их использования предложен показатель в виде коэффициента продуктивного действия корма (η), который определяется по формуле [1]:

$$\eta = 1 - H/P, \quad (1)$$

где H и P – соответственно переваримость и переваримость органического вещества корма в долях единицы.

Данный коэффициент выражает продуктивную часть суммарной величины обменной энергии суточного кормового рациона, т.е. выступает показателем качества корма. Например, расчетное количество молока (M , кг), которое может быть получено из кормовых единиц (Q , кг) корма с коэффициентом (η) возможно определить по формуле:

$$M = 2 Q \eta. \quad (2)$$

Из формулы (2) видно, что производство молока может быть достигнуто как за счет увеличения производства кормовых единиц, так и за счет повышения их качества. Из формулы (1) следует, что качество корма зависит от его переваримости, поэтому все виды обработки отдельных кормов направлены главным образом на её повышение [2].

В рационах кормления животных самым дорогим, но энергетически насыщенным кормом является комбикорм, который в рационах кормления по питательности составляет для КРС – 50, свиней – 60–100, для птицы – 100%.

Комбикорм – это смесь измельченных семян сельскохозяйственных культур и белковых, минеральных и витаминных добавок [3]. Основной операцией при производстве комбикорма является измельчение семян, т.е. их разрушение под действием внешних сил, превосходящих силы молекулярного сцепления частиц зерновки. Это возможно реализовать разными способами, схематично представленными на рисунке 1.

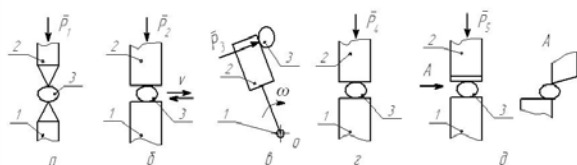


Рисунок 1. Варианты измельчения зерна:

1,2 – рабочие органы; 3 – зерно
 а) – раскалыванием; б) – растиранием; в) – ударом «влёт»; г) – раздавливанием; д) – разрезанием

При этом возможны различные сочетания движения (v , ω) рабочих органов и направления приложенных к ним усилий (P). Не вдаваясь в тонкости энергетического и технологического анализа представленных способов измельчения зерна, надо отметить следующее:

- семена сельскохозяйственных культур являются энергонасыщенным кормом, энергия которого сосредоточена в малом объеме с твердой внешней оболочкой с малой внешней поверхностью, поэтому их переваримость при скармливании в натуральном виде очень низкая;
- семена необходимо подвергать измельчению, суть которого заключается в получении частиц с значительной суммарной внешней поверхностью, что повышает их переваримость;
- малоэнергоемкими вариантами измельчения зерна являются а) и д), но при этом трудно получить конечный продукт, отвечающий зоотехническим требованиям по среднему размеру частиц;
- в современных конструкциях дробилок зерна реализуется вариант в), на основе которого созданы высокопроизводительные, энергонасыщенные, малогабаритные измельчители с возможностью регулирования размера частиц конечного продукта (дерти);
- разнообразие конструкций выпускаемых дробилок можно разделить на решетчатые, у которых размер частиц дерти зависит от диаметра отверстий решета установленного в рабочей камере, и безрешетчатые, у которых размер частиц дерти зависит от диаметра отверстий сепаратора и положения заслонок, разделяющих поток дерти, выходящий из рабочей камеры.

Предлагается измельчитель зерна, принцип работы которого основан на реализации двух вариантов измельчения: раскалывания и удара «влёт» [4, 6]. Это позволит получить высокопроизводительное техническое устройство для измельчения семян сельскохозяйственных культур, способное производить комбикорм более однородного гранулометрического состава, при одновременном снижении удельных энергозатрат. Технологическая схема предлагаемой машины представлена на рисунке 2.

Измельчитель представляет собой двухстадийную дробилку, состоящую из бункера 1 с заслонкой 2 и магнитного очистителя 15, рабочей камеры 4, решета 3, штифтового измельчающего аппарата с неподвижным диском 13 и вращающимся диском 12 со штифтами квадратного сечения 16, вала 18 с ротором 5 и молоточками 17, дефлектора 11, воздухозаборника 14, выходного патрубка 10 и вентилятора 9, подшипникового узла 8, упругой муфты 6 и электродвигателя 7

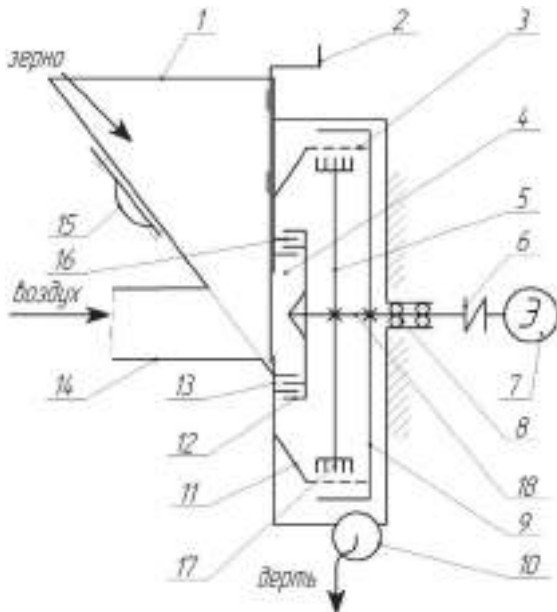


Рисунок 2. Технологическая схема двухстадийной дробилки зерна

Видно, что рабочими органами первой ступени являются квадратные штифты, второй – ротор с молотками. На первом этапе реализуется мало-энергоёмкий способ измельчения семян посредством защемления их на острых гранях между рядами подвижных и неподвижных штифтов. Снижение энергоёмкости измельчения на втором этапе достигается за счёт снижения крупности изначально поступающих в дробильную камеру частиц, прошедших первую стадию. Степень измельчения зернового компонента регулируется посредством изменения проходного сечения отверстий решета. Надежная эвакуация дерти из рабочей камеры происходит с помощью воздушного потока, поступающего через воздухозаборник 14 и направляемого вентилятором в выходной патрубок.

Исходя из предлагаемой схемы, остается открытым вопрос о целесообразности степени предварительного измельчения зернового материала на первой стадии. Для ответа на него воспользуемся уравнением энергозатрат на измельчение кормов [5]:

$$A = C_p \cdot (C_v \cdot \lg \lambda^3 + C_s \cdot (\lambda - 1)), \quad (3)$$

где A – затраты работы на процесс измельчения, Дж/кг; C_p – коэффициент влияния неучтенных факторов на процесс измельчения; C_v – коэффициент, выражающий работу упругих деформаций зерна, отнесенный к единице его массы, Дж/кг; C_s – коэффициент, выражающий работу, затрачиваемую на образование новых поверхностей при измельчении единицы массы зерна, Дж/кг; λ – степень измельчения зерна.

Параметр λ выражается отношением средних размеров частиц зернового материала до (D_i) и после (d_i) измельчения:

$$\lambda = D_i / d_i \quad (4)$$

Для нашего случая двухстадийного измельчения справедливо выражение:

$$\lambda = \lambda_1 \cdot \lambda_2, \quad (5)$$

где λ_1 и λ_2 – степени измельчения зернового материала, достигаемые, соответственно, на первой и второй ступенях дробилки.

Общие затраты энергии на процесс измельчения зерна двухстадийной дробилкой будут выражаться суммой энергозатрат по каждой ступени.

$$A_2 = A_1 + A_2 \quad (6)$$

Используя формулы (3–6), произведем сравнительный анализ энергоёмкости процесса измельчения одного и того же зернового материала на обычной одностадийной и на предлагаемой дробилке. Для этого ориентировочно примем: $C_p=1,25$; $C_v=8,5$ кДж/кг; $C_s=7,5$ кДж/кг; $D=5$ мм (начальный диаметр зерен); $d=2$ мм (конечный диаметр частиц дерти).

Введём понятие коэффициента эффективности работы (k), под которым будем понимать отношение:

$$k = A_o / A_2, \quad (7)$$

где A_o – энергозатраты на измельчение зерна по одностадийной технологии, кДж/кг.

Поставим условие, что при $\lambda = D/d = const$ параметры λ_1 и λ_2 будут являться функциями диаметра частиц дерти (d_2) промежуточной ступени, т.е.:

$$\lambda_1 = f(d_2), \quad \lambda_2 = f(d_2) \quad (8)$$

Задаваясь размером $2 < d_2 < 5$ мм, получим зависимость $k = f(d_2)$, которая представлена графиком на рисунке 3.

Данная зависимость даёт возможность определить наиболее целесообразный диаметр частиц дерти после прохода через первую ступень дробилки, т.е. степень измельчения для первой ступени. Для выбранных параметров расчета наиболее приемлемым размером частиц дерти согласно рисунку 3 следует признать $d_2 = 3,2$ мм.

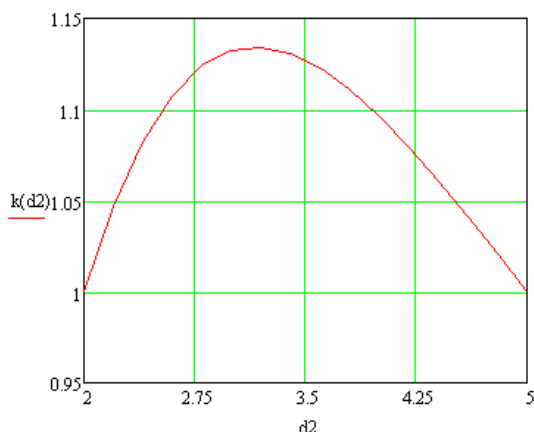


Рисунок 3. Изменение коэффициента эффективности работы (k) в зависимости от получаемого диаметра частиц (d_2) дерти после первой ступени

ЛИТЕРАТУРА

- 1 Мельников С.В. Технологическое оборудование животноводческих ферм и комплексов. М.: Агропромпиздат, 1985. 630 с.
- 2 Сараев И.Ф., Коняев Н.В. Тарельчатый многокомпонентный дозатор // Вестник Курской государственной сельскохозяйственной академии. 2012. Т. 1. №1. С.119–122.
- 3 Сараев И.Ф., Коняев Н.В. К вопросу о разработке многокомпонентного дозатора // Вестник Курской государственной сельскохозяйственной академии. 2011. Т. 3. №3. С.77–79.
- 4 Пат. № 139019 РФ В0С13/22, 13/04. Дробилка зерна / Коняев Н.В., Сараев И.Ф., Трубников В.Н. № 2013151430/13; Заявл. 19.11.2013; Опубл. 27.03.2014, Бюл. №9.
- 5 Трубников В.Н., Коняев Н.В., Блинков Б.С. К вопросу разработки двухстадийной дробилки зерна // Материалы международной научно-практической конференции, посвященных 100-летию кафедры сельскохозяйственных машин агроинженерного факультета Воронежского государственного аграрного университета имени императора Петра I. Воронеж, 2016. – С. 52–56.
6. Пеленко В.В., Зуев Н.А., Ольшевский Р.Г., Иваненко В.П. и др. Оценка зависимости производительности измельчителей мяса от их конструкции и физико-механических свойств сырья. Вестник Международной академии холода. 2015. № 1. С. 9-15.

Выводы:

1. На основании полученных расчетов видно, что процесс измельчения зерна на двухстадийной дробилке является менее энергоёмким.
2. Основываясь на предположении, что суммарная величина энергозатрат на измельчение зерна есть функция от диаметра частиц дерти промежуточной ступени, возможно получить зависимость, по которой устанавливают необходимые степени измельчения по ступеням двухстадийной дробилки.
3. Применение двухстадийного измельчителя зерна, в котором одновременно реализуются разные способы измельчения семян, позволяет снизить энергоёмкость процесса получения комбикорма без ухудшения его качества.

REFERENCES

- 1 Melnikov S.V. Tekhnologicheskoe oborudovanie zhivotnovodcheskikh ferm i kompleksov [Technological equipment for livestock farms and complexes]. Moscow, Agroprompizdat, 1985. 630 p. (In Russ.).
- 2 Saraev I.F., Konyaev N.V. Disc multi-component dispenser. *Vestnik Kurskoi gosudarstvennoi sel'skokhozyaistvennoi akademii* [Proceedings of Kursk state agricultural Academy], 2012, vol. 1, no. 1, pp. 119–122. (In Russ.).
- 3 Saraev I.F., Konyaev N.V. To the question of the development of a multi-component dispenser. *Vestnik Kurskoi gosudarstvennoi sel'skokhozyaistvennoi akademii*. [Proceedings of Kursk state agricultural Academy], 2011, vol. 3, no. 3, pp. 77–79. (In Russ.).
- 4 Konyaev N.V., Saraev I.F. Drobilka zerna [Crusher grain]. Patent RF, no. 139019, 2014. (In Russ.).
- 5 Trubnikov V.N., Konyaev N.V., Blinkov B.S. On the issue of developing the two-stage crusher grain. *Materialy mezhdunarodnoi nauchno-prakticheskoi konferentsii, posvyashchennykh 100-letiyu kafedry sel'skokhozyaistvennykh mashin agroinzhenernogo fakul'teta* [Proceedings of the international scientific-practical conference, devoted to 100 anniversary of the chair of agricultural machines of the agricultural engineering Department of Voronezh state agrarian University named after Emperor Peter I]. Voronezh, 2016. С.52 – 56. (In Russ.).
6. Frolova L.N., Vasilenko V.N., Kopyov M.V., Derkanosova A.A. et al. Optimization of parameters of process of receiving bio-fuel by methods of mathematical modeling. *Vestnik mezhdunarodnoi akademii kholoda*. [Proceedings of international academy of refrigeration], 2015, no. 3, pp. 63-67. (In Russ.).